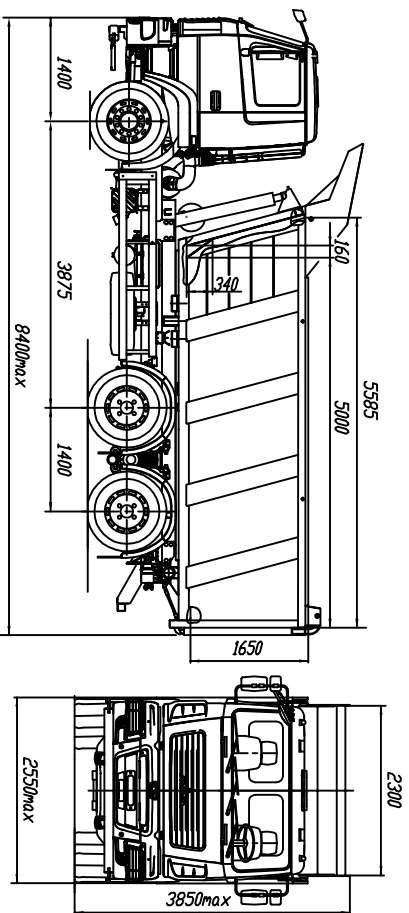


**Евро-5**  
**МАЗ-650128-520-000**  
**Автомобиль-самосвал 6x4**



**ТЕХНИЧЕСКАЯ ХАРАКТЕРИСТИКА**

Технически голшпимая обшга масса автомобиля, кг.....	33500
Распределение технически голшпимой обшга массы автомобиля, кг:	
на переднюю ось.....	7500
на заднюю осю.....	26000
Технически голшпимая грузоподъемность, кг.....	19700 (20200**)
Полная масса автомобиля в снаряженном состоянии, кг.....	13800 (13300**)
Объем кузова, м куб.....	20 (19**)
Максимальная скорость, км/ч.....	85*
Двигатель.....	WP12.430E50
Мощность двигателя, кВт (л.с.).....	316 (430)
Максимальный крутящий момент, Нм (кг см).....	2060 (210)
Коробка передач.....	ZF 16S2520T0
Число передач.....	16
Предагноное число ведущих осей.....	5,08
Размер шин.....	315/80R22,5
Годильный бак, л.....	300
Тип кабины.....	Малая прогрессоренная

\* с овалитпимей скоростью  
 \*\* для комплектации с U-образной платформой

**Комплектаци автомобиля МАЗ-650128**

650128-0000520-000 КП ZF16S2520T0, число передач 16, U-образная платформа с задней разгрузкой, кабина малая прогрессоренная 6501, выхлоп вниу саеба, погорев платформь, погореватель фигагеля, кондиционер (по заказу), АВС, ПВС, стальное место (по заказу), неависимый воздушный оппигатель (по заказу), циклон очиспки воздуха (по заказу), инструментальный ящик в кабине

650128-0000521-000 КП ZF16S2520T0, число передач 16, U-образная платформа с задней разгрузкой, кабина малая прогрессоренная 6501, выхлоп вниу саеба, погорев платформь, погореватель фигагеля, кондиционер (по заказу), АВС, ПВС, стальное место (по заказу), неависимый воздушный оппигатель (по заказу), циклон очиспки воздуха (по заказу), инструментальный ящик в кабине

650128-0000570-000 КП 12JS200T4, число передач 12, U-образная платформа с задней разгрузкой, кабина малая прогрессоренная 6501, выхлоп вниу саеба, погорев платформь, погореватель фигагеля, кондиционер (по заказу), АВС, ПВС, стальное место (по заказу), неависимый воздушный оппигатель (по заказу), циклон очиспки воздуха (по заказу), инструментальный ящик в кабине

650128-0000571-000 КП 12JS200T4, число передач 12, U-образная платформа с задней разгрузкой, кабина малая прогрессоренная 6501, выхлоп вниу саеба, погорев платформь, погореватель фигагеля, кондиционер (по заказу), АВС, ПВС, стальное место (по заказу), неависимый воздушный оппигатель (по заказу), циклон очиспки воздуха (по заказу), инструментальный ящик в кабине

Примечание: на комплектаци в пропическом исполнении погореватель фигагеля не устанавливается