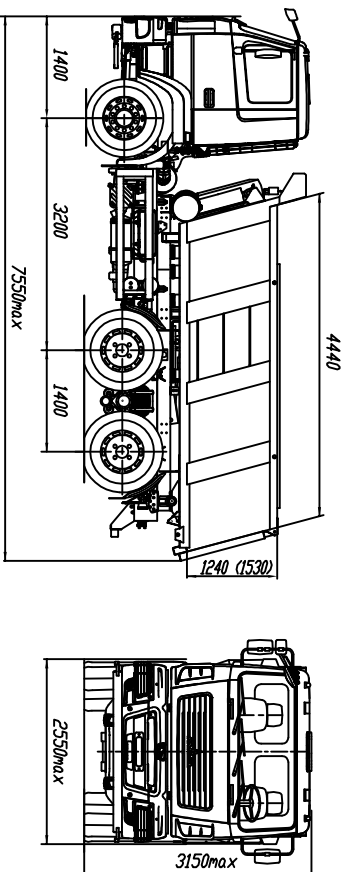


Евро-5
МАЗ – 650128-532-000
Автомобиль – самосвал 6х4



ТЕХНИЧЕСКАЯ ХАРАКТЕРИСТИКА

Технически голштинная обтяга масса автомобиля, кг.....	33500
Распределение технически голштинной обтяга массы автомобиля, кг:	
на переднюю ось.....	7500
на заднюю шележку мостов.....	26000
Технически голштинная грузоподъемность, кг.....	20200 (20050)
Полная масса автомобиля в снаряженном состоянии, кг.....	13300 (13450)
Объем кузова, м куб.....	12,5 (15,4)
Максимальная скорость, км/ч.....	85*
Двигатель.....	WP12.430E50
Мощность двигателя, кВт (л.с.).....	316 (430)
Максимальный крутящий момент, Нм (кг см).....	2060 (210)
Коробка передач.....	ZF 16S2520T0
Число передач.....	16
Предельное число ведущих мостов.....	5,08
Размер шин.....	315/80R22,5
Толщина бач. л.....	300
Тип кабины.....	Малая прогрессоренная

* с ограничением скорости
зависит в скоростях гоним для комплектации 650128-0000534-000, 650128-0000584-000

Комплектация автомобиля МАЗ-650128:

650128-0000532-000 КИТ ЗФ 16S2520T0, число передач 16,
П-образная платформа с задней разгрузкой,
выхлоп вниз слева, подогрев платформы,
подогреватель флигателя, кондиционер (по заказу),
АВС, ПБС, стальное место (по заказу),
независимый воздушный отопитель (по заказу),
циклон очистки воздуха (по заказу),
инструментальный ящик в кабине,
перевалочное число моста 5,08,
объем платформы 12,5 куб.м.

650128-0000584-000 КИТ ЗФ 16S2520T0, число передач 16,
П-образная платформа с задней разгрузкой,
выхлоп вниз слева, подогрев платформы,
подогреватель флигателя, кондиционер (по заказу),
АВС, ПБС, стальное место (по заказу),
независимый воздушный отопитель (по заказу),
циклон очистки воздуха (по заказу),
инструментальный ящик в кабине,
перевалочное число моста 5,08,
объем платформы 15,4 куб.м.

650128-0000582-000 КИТ 12JS200T0, число передач 12,
П-образная платформа с задней разгрузкой,
выхлоп вниз слева, подогрев платформы,
подогреватель флигателя, кондиционер (по заказу),
АВС, ПБС, стальное место (по заказу),
независимый воздушный отопитель (по заказу),
циклон очистки воздуха (по заказу),
инструментальный ящик в кабине,
перевалочное число моста 5,08,
объем платформы 12,5 куб.м.

650128-0000584-000 КИТ 12JS200T0, число передач 12,
П-образная платформа с задней разгрузкой,
выхлоп вниз слева, подогрев платформы,
подогреватель флигателя, кондиционер (по заказу),
АВС, ПБС, стальное место (по заказу),
независимый воздушный отопитель (по заказу),
циклон очистки воздуха (по заказу),
инструментальный ящик в кабине,
перевалочное число моста 5,08,
объем платформы 15,4 куб.м.

Примечание: на комплектации в пропилежном исполнении подогреватель флигателя не устанавливается