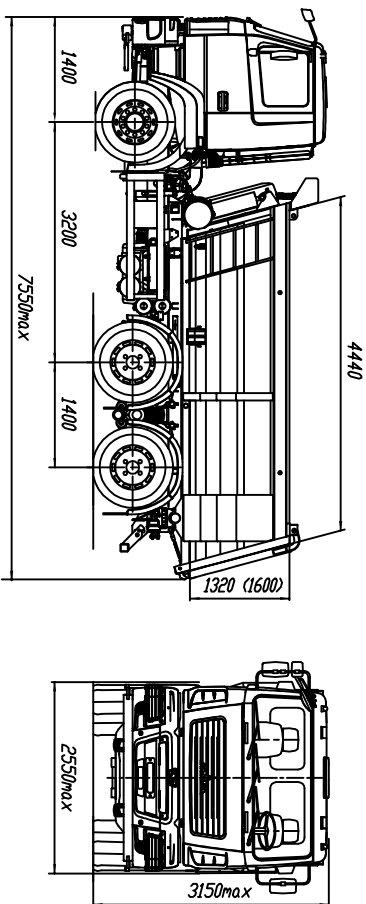


Евро-5  
**МАЗ – 6501С5–520–000**  
**Автомобиль –самосвал 6x4**



**ТЕХНИЧЕСКАЯ ХАРАКТЕРИСТИКА**

Технически голюптимая общая масса автомобиля, кг.....	33500
Распределение технической голюптимой общей массы автомобиля, кг:	
на переднюю ось.....	7500
на ведущую тележку.....	26000
Технически голюптимая грузоподъемность, кг.....	21000 (20850)
Полная масса автомобиля в снаряженном состоянии, кг.....	12500 (12650)
Объем кузова, м куб.....	12,5 (15,4)
Максимальная скорость, км/ч.....	85*
Двигатель.....	ЯМЗ-53603
Мощность двигателя, кВт (л.с.).....	242,6 (330)
Максимальный крутящий момент, Нм (кг см).....	1270 (129,5)
Коробка передач.....	ZF 9S1310T0
Число передач.....	9
Прегаточное число ведущих мостов.....	6,03
Размер шин.....	12.00R20 или 315/80R22,5
Толщина бач. д.....	300
Тип кабины.....	малая прогрессорная

\* с ограничением скорости  
 движения в скорых ганах для комплектации 6501С5–0000521–000

Комплектации автомобиля МАЗ–6501С5:

- 6501С5–0000520–000 КТ ZF 9S1310T0**, число передач 9,  
 U-образная платформа с задним разгрузкой,  
 выход впуск слева, подогрев платформы,  
 подогреватель двигателя, кондиционер (по заказу),  
 АБС, ПБС, стальное место (по заказу),  
 независимый воздушный отопитель (по заказу),  
 чихлон очистки воздуха (по заказу),  
 инструментальный ящик в кабине,  
 прегаточное число моста 6,03  
 объем платформы 12,5 куб.м.
- 6501С5–0000521–000 КТ ZF 9S1310T0**, число передач 9,  
 U-образная платформа с задним разгрузкой,  
 выход впуск слева, подогрев платформы,  
 подогреватель двигателя, кондиционер (по заказу),  
 АБС, ПБС, стальное место (по заказу),  
 независимый воздушный отопитель (по заказу),  
 чихлон очистки воздуха (по заказу),  
 инструментальный ящик в кабине,  
 прегаточное число моста 6,03  
 объем платформы 15,4 куб.м.
- 6501С5–0000580–000 КТ ZF 9S1357D**, число передач 9,  
 U-образная платформа с задним разгрузкой,  
 выход впуск слева, подогрев платформы,  
 подогреватель двигателя, кондиционер (по заказу),  
 АБС, ПБС, стальное место (по заказу),  
 независимый воздушный отопитель (по заказу),  
 чихлон очистки воздуха (по заказу),  
 инструментальный ящик в кабине,  
 прегаточное число моста 6,03  
 объем платформы 12,5 куб.м.
- 6501С5–0000581–000 КТ ZF 9S1357D**, число передач 9,  
 U-образная платформа с задним разгрузкой,  
 выход впуск слева, подогрев платформы,  
 подогреватель двигателя, кондиционер (по заказу),  
 АБС, ПБС, стальное место (по заказу),  
 независимый воздушный отопитель (по заказу),  
 чихлон очистки воздуха (по заказу),  
 инструментальный ящик в кабине,  
 прегаточное число моста 6,03  
 объем платформы 15,4 куб.м.

Примечание: на комплектации в пропускском исполнении подогреватель двигателя не устанавливается