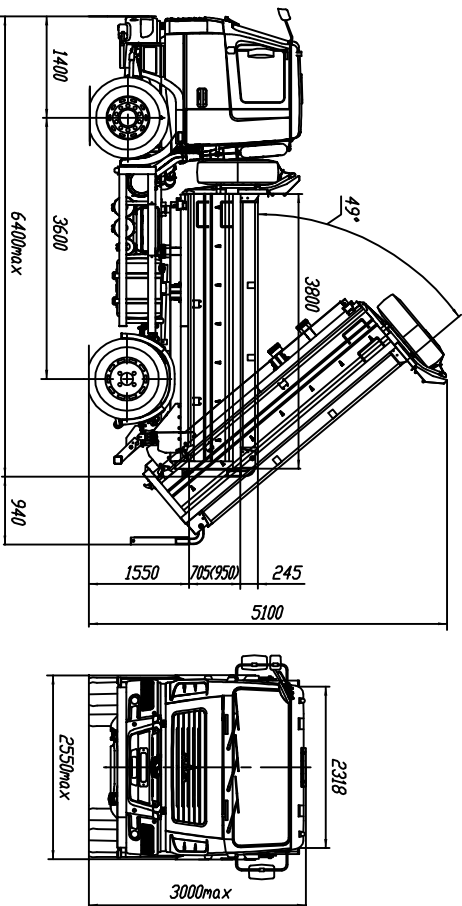


Евро-5
МАЗ-555025-520-000
Автомобиль-самосвал 4x2



ТЕХНИЧЕСКАЯ ХАРАКТЕРИСТИКА

Технически голпстпмая обтая масса автомобиля, кг.....	19000 (20500)
Распределение технически голпстпмой обтая массы автомобиля, кг:	
на переднюю ось.....	7500
на заднюю ось.....	11500 (13000)
Технически голпстпмая грузоподъемность, кг.....	10300 (11700)
Полная масса автомобиля в снаряженном состоянии, кг.....	8700 (8800)
Объем кузова, м куб.....	6,2 (8,4)
Максимальная скорость, км/ч.....	85*
Двигатель.....	МР7.270Е51
Мощность двигателя, кВт (л.с.).....	199 (270)
Максимальный крутящий момент, Нм (кг см).....	1160 (118)
Коробка передач.....	ZF 9S1310T0
Число передач.....	9
Передапчное число ведущпх осей.....	5,33
Размер шпн.....	315/80R22,5
Толщина бака, л.....	300
Тип кабины.....	малая прогрессоренная

* с ограничением скорости
 значены в скобках даны для комплектации 555025-0000521-000, 555025-0000581-000

Комплектаци автомобиля МАЗ-555025:

555025-0000520-000 ZF 9S1310T0, число передач 9, платформа с задней разгрузкой, выхол слева, без обораа платформы, подогреватель двигателя, АВС, ПБС, стальное место (по заказу), кондиционер (по заказу), инструментальный ящик в кабине, независимый воздушный отопитель (по заказу), чпдон очистки воздуха (по заказу), передапчное число осей 5,33, объем платформы 6,2 куб.м.

нагрузка на заднюю ось 11500кг
 надейные борты, увеличивающие объем платформы до 8,4куб.м (по заказу)

555025-0000521-000 ZF 9S1310T0, число передач 9, платформа с задней разгрузкой, выхол слева, без обораа платформы, подогреватель двигателя, АВС, ПБС, стальное место (по заказу), кондиционер (по заказу), инструментальный ящик в кабине, независимый воздушный отопитель (по заказу), чпдон очистки воздуха (по заказу), передапчное число осей 5,33, объем платформы 8,4 куб.м.

нагрузка на заднюю ось 13000кг
 надейные борты, увеличивающие объем платформы до 10,6куб.м (по заказу)

555025-0000580-000 ZF 9S1357D, число передач 9, платформа с задней разгрузкой, выхол слева, без обораа платформы, подогреватель двигателя, АВС, ПБС, стальное место (по заказу), кондиционер (по заказу), инструментальный ящик в кабине, независимый воздушный отопитель (по заказу), чпдон очистки воздуха (по заказу), передапчное число осей 5,33, объем платформы 6,2 куб.м.

нагрузка на заднюю ось 11500кг
 надейные борты, увеличивающие объем платформы до 8,4куб.м (по заказу)

555025-0000581-000 ZF 9S1357D, число передач 9, платформа с задней разгрузкой, выхол слева, без обораа платформы, подогреватель двигателя, АВС, ПБС, стальное место (по заказу), кондиционер (по заказу), инструментальный ящик в кабине, независимый воздушный отопитель (по заказу), чпдон очистки воздуха (по заказу), передапчное число осей 5,33, объем платформы 8,4 куб.м.

нагрузка на заднюю ось 13000кг
 надейные борты, увеличивающие объем платформы до 10,6куб.м (по заказу)

Примечание: технические изменения -700 выполняются в комплектациях без подогревателя двигателя