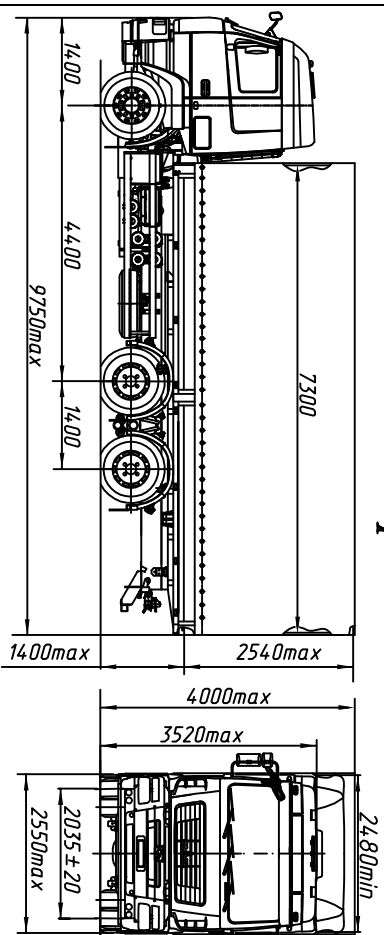


ЕВРО-V

МАЗ-631228-520-010

Автомобиль бортовой 6x4



ТЕХНИЧЕСКИЕ ХАРАКТЕРИСТИКИ

Технически допустимая масса автопоезда, кг.....56500
 Технически допустимая общая масса автомобиля, кг.....26500
 Распределение технически допустимой общей массы автомобиля:
 на переднюю ось, кг.....7500
 на заднюю тележку, кг.....19000
 Полная масса автомобиля в снаряженном состоянии, кг...10400
 Технически допустимая грузоподъемность автомобиля, кг.....16100
 Объем платформы, м куб.....45,98
 Площадь платформы, м кв.....18,1
 Двигатель.....WP12.430E50
 Мощность двигателя, кВт (л.с.).....316 (430)
 Максимальный крутящий момент, Н.м (кгс.м)2060 (210)
 Коробка передач.....16s2520T0
 Число передач КПШ16
 Передаточное число моста3,86
 Размер шин315/80R22.5
 Максимальная скорость, км/ч.....85*
 Тип кабиныБольшая 6431

		Комплектации автомобиль МАЗ-631228			
Наименование признака	Значение признака	520-010	520-710	570-010	570-710
Исполнение ТС	(национальное)	×		×	
	тропическое		×		×
Коробка передач	ZF 16s2520T0	×	×		
	12s200TA			×	×

631228-0000520 - топливный бак 500л. (700л. - по заказу), тормозная система с АВС, с ПБС, передаточное число ведущего моста Uo=3,86, колеса дисковые, переднее защитное устройство, кондиционер (по заказу), ограничение максимальной скорости (85 км/ч), противотуманные фары (по заказу), вид буксирного приспособления - безавзорная сцепка, ЗЗУ(по заказу), круиз-контроль (по заказу), БЗУ (по заказу), крылья задних колес (по заказу).

Примечание: На комплектацию в тропическом исполнении подогреватель двигателя и независимый воздушный отопитель не устанавливаются.

* - обеспечивается работой устройства ограничения скорости электронной системы управления двигателем базового автомобиля