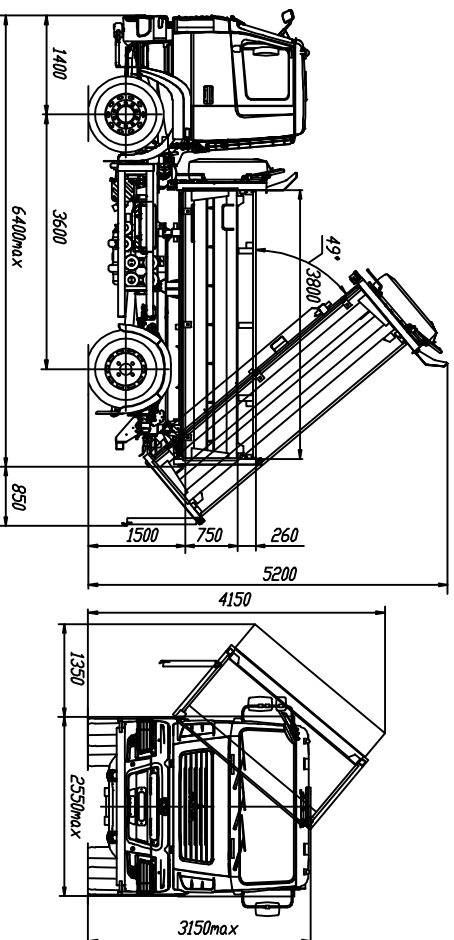


Евро-5
МАЗ-5550С5-520-021
Автомобиль-самосвал 4x2



ТЕХНИЧЕСКАЯ ХАРАКТЕРИСТИКА

Технически допустимая общая масса автомобиля, кг.....	19000
Технически допустимая общая масса автомобиля, кг.....	37000
Распределение технически допустимой общей массы автомобиля, кг:	
на переднюю ось.....	7500
на заднюю ось.....	11500
Технически допустимая грузоподъемность, кг.....	10200
Полная масса автомобиля в снаряженном состоянии, кг.....	8800
Объем кузова, м ³	6,8
Максимальная скорость, км/ч.....	85*
Двигатель.....	ЯМЗ-53603
Мощность двигателя, кВт (л.с.).....	242,6 (330)
Максимальный крутящий момент, Нм (кг см).....	1270 (129,5)
Коробка передач.....	ZF 9S1310T0
Число передач.....	9
Передачное число ведущих мостов.....	5,33
Размер шин.....	12.00R20 или 315/80R22,5
Подобный бак, л.....	300
Тип кабины.....	малая прогрессорная

* с ограничителем скорости

Комплектация автомобиля МАЗ-5550С5

5550С5-0000520-021 ZF 9S1310T0, число передач 9, платформа с трехсторонней разгрузкой, выхлоп слева, без обогрева платформы, подогреватель двигателя, безазорная сетка для прицепа, электропневмоцилиндры для прицепа, АБС, ПВС (по заказу), спальное место (по заказу), инсультиментальный впуск в кабине, кондиционер (по заказу), независимый воздушный отопитель (по заказу), тиклон очистки воздуха (по заказу), передачное число моста 5,33, объем платформы 6,8 куб.д., с нагребными бортами 9 куб.д.

5550С5-0000580-021 9S135T4, число передач 9, платформа с трехсторонней разгрузкой, выхлоп слева, без обогрева платформы, подогреватель двигателя, безазорная сетка для прицепа, электропневмоцилиндры для прицепа, АБС, ПВС (по заказу), спальное место (по заказу), инсультиментальный впуск в кабине, кондиционер (по заказу), независимый воздушный отопитель (по заказу), тиклон очистки воздуха (по заказу), передачное число моста 5,33, объем платформы 6,8 куб.д., с нагребными бортами 9 куб.д.

Примечание: технические исполнения - 700 выполняются в комплектациях без подогревателя двигателя