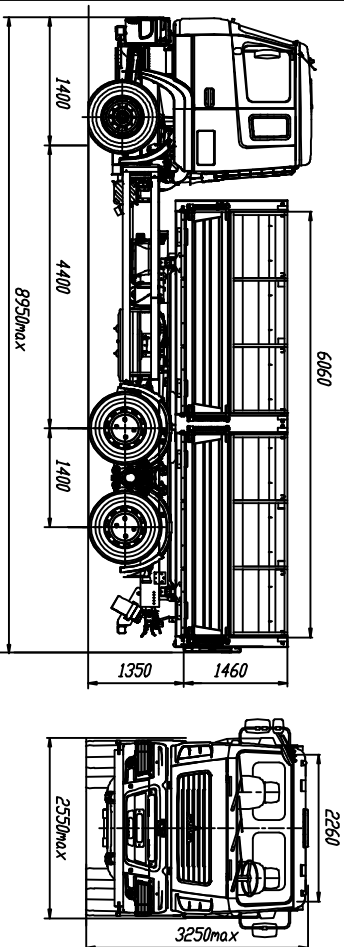


ЕВРО-5
МАЗ – 6501С5 – 8525 – 000
Автомобиль – самосвал 6x4
с боковой разгрузкой



ТЕХНИЧЕСКАЯ ХАРАКТЕРИСТИКА

Технически допустимая общая масса автомобиля, кг.....	25000
Технически допустимая общая масса автопоезда, кг.....	44000
Распределение механически допустимой общей массы автомобиля, кг:	
на переднюю ось.....	7000
на ведущую между мостов.....	18000
на заднюю.....	13000
Технически допустимая грузоподъемность, кг.....	13000
Полная масса автомобиля в снаряженном состоянии, кг.....	12000
Объем кузова, м ³	20
Максимальная скорость, км/ч.....	85*
Двигатель.....	ЯМЗ-53603
Мощность двигателя, кВт (д.с.).....	242,6 (330)
Максимальный крутящий момент, Нм (кг см).....	1270 (129,5)
Коробка передач.....	ZF 9S1310T0
Число передач.....	9
Предаплочное число ведущих мостов.....	5,49
Размер шин.....	295/80R22,5
Типы шин.....	300
Тип кабины.....	большая
	подрессоренная

* с ограничителем скорости

Комплектации автомобиля МАЗ-6501С5

6501С5-0008525-000
 КП ZF 9S1310T0, число передач 9
 устройство базоворной сцепки для прицепа,
 выхлоп вниз слева, без обверевки платформ,
 подогреватель двигателя, кондиционер (по заказу),
 ABS, ПРС, одно спальное место,
 независимый воздушный отопитель (по заказу),
 пилон очистки воздуха (по заказу),
 Бокорые борта платформ – фрухекционные,
 ражевенные сполками. Каждая секция состоит из
 из нижнего борта с нижней навеской и
 и верхнего борта с верхней навеской.
 Заедный проем с глухой стенкой
 Тент платформ с механизмом сворачивания и
 оплкнуная плочадка с лестницей
 на заднем борту.

6501С5-0008535-000
 КП 9S135T4, число передач 9
 устройство базоворной сцепки для прицепа,
 выхлоп вниз слева, без обверевки платформ,
 подогреватель двигателя, кондиционер (по заказу),
 ABS, ПРС, одно спальное место,
 независимый воздушный отопитель (по заказу),
 пилон очистки воздуха (по заказу),
 Бокорые борта платформ – фрухекционные,
 ражевенные сполками. Каждая секция состоит из
 из нижнего борта с нижней навеской и
 и верхнего борта с верхней навеской.
 Заедный проем с глухой стенкой
 Тент платформ с механизмом сворачивания и
 оплкнуная плочадка с лестницей
 на заднем борту.

Примечание: на комплектации в триллическом исполнении подогреватель двигателя не устанавливается