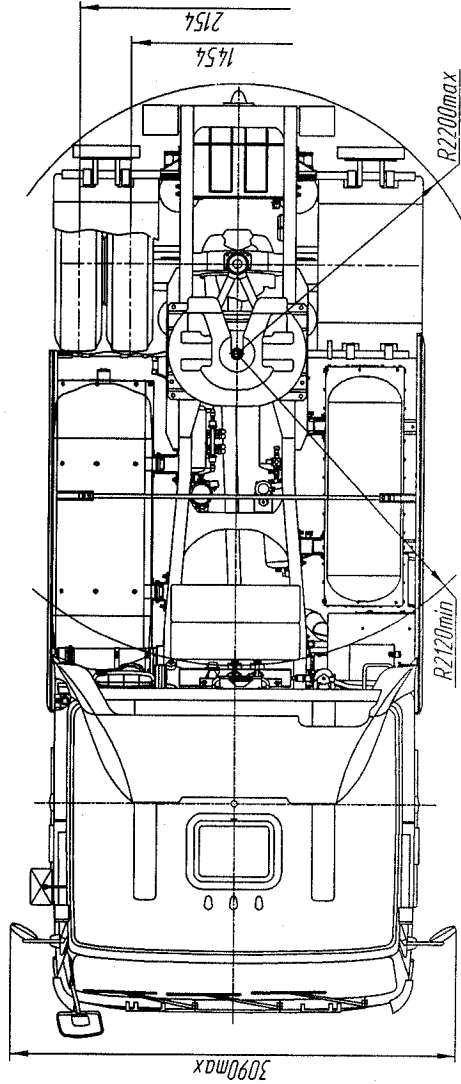
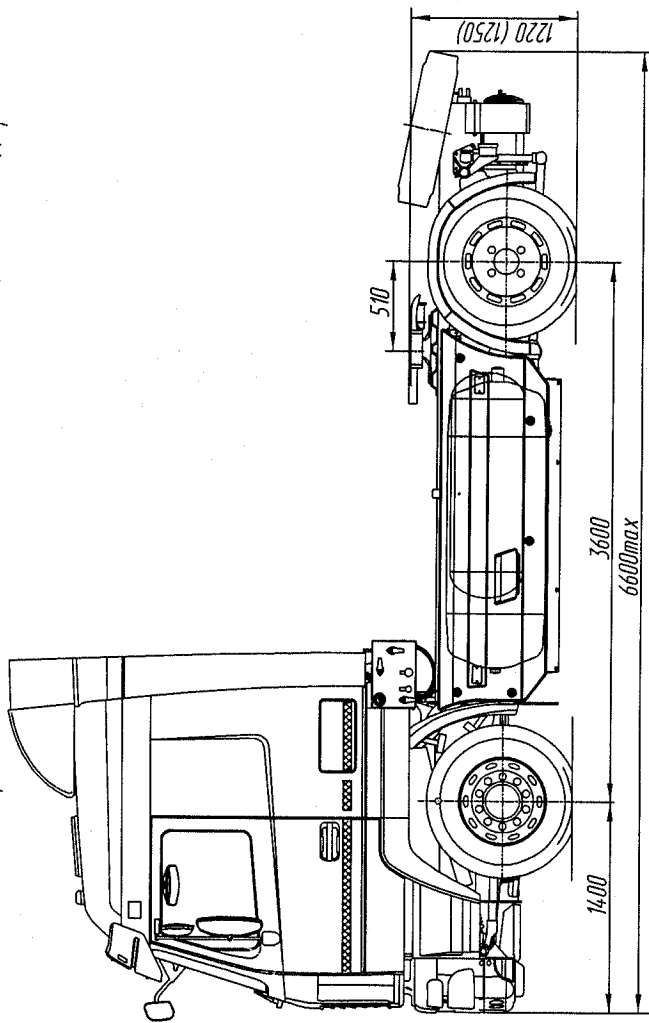


Габаритный чертеж автомобиля-тягача седельного 4x2 МАЗ-5440У8-520-030 экологического уровня Евро-5 с двигателем ф. "Cummins" мощностью 295 кВт (400 л.с.), работающем на компримированном топливе.



ТЕХНИЧЕСКАЯ ХАРАКТЕРИСТИКА

Технически допустимая общая масса автомобиля, кг.....	19000
Распределение технически допустимой общей массы автомобиля:	
- на переднюю ось, кг.....	7500
- на задний мост, кг.....	11500
Технически допустимая общая масса автопоезда, кг.....	44000
Полная масса автомобиля в снаряженном состоянии, кг.....	8350 ¹⁾
Масса, приходящаяся на опорно-сцепные устройства (ОСУ) не более, кг.....	10500
Высота расположения (СУ над уровнем дороги (в снаряженном состоянии), мм.....	1250
Максимальная кинематическая скорость, км/ч.....	85
Двигатель.....	Cummins (SG12G
Мощность двигателя, кВт (л.с.).....	295(400)
Максимальный крутящий момент, Нм.....	1700
Коробка передач.....	ZF 16S220T0
Число передач.....	16
Передаточное число ведущего вала.....	4,2
Размер шин.....	315-80R22,5
Тип кабины.....	длинная с высокой крышей типа 6430,
Подогреватель (НЖП 41ТС-10-М5 ф. Абберс).....	двухместная, поддрессоренная
	Есть

Газовое оборудование:

Полимерно-композитные коррозионностойкие и взрывобезопасные газовые баллоны производства РФ. Расположение баллонов в межколесной дуге с обеих сторон рамы. Устанавливается защита баллонов.

Объем баллонов: 696 л (486 л - с правой стороны и 210 л - с левой стороны). Гидробаллоны из нержавеющей стали. Рабочее давление 200 бар. Предусмотрена установка 2-х запорных кранов (TNC, TMS CNG).

Примечание:

- 1) - Параметр указан без учета водителя и двух пассажиров (250 кг);
- 2) - По дополнительному заказу (указывается в контракте) устанавливаются: кондиционер, независимый воздушный отопитель кабины, протидымосъемный козырек, центральный замок, подлокотники сидений, обтекатели шасси, круиз-контроль.