

ТАМОЖЕННЫЙ СОЮЗ

ОДОБРЕНИЕ ТИПА ТРАНСПОРТНОГО СРЕДСТВА



Серия RU № 0013182

№ TC RU E-RU.MP03.00983

Срок действия с 19 июня 2019 г. по 18 июня 2022 г.

ОРГАН ПО СЕРТИФИКАЦИИ

Негосударственной некоммерческой организации

«Ассоциация по безопасности машин и оборудования «ТЕСТ-СДМ»

место нахождения: Российская Федерация, 125424, город Москва, Волоколамское шоссе, дом 73,
фактический адрес: Российская Федерация, 125424, город Москва, Волоколамское шоссе, дом 73,
телефон: +7 (495) 490-58-80, факс: +7 (495) 490-59-07, адрес электронной почты: testsdm@testsdm.ru,
аттестат аккредитации № RA.RU.11MP03.

ТРАНСПОРТНЫЕ СРЕДСТВА

МАРКА	—
КОММЕРЧЕСКОЕ НАИМЕНОВАНИЕ	автогидроподъемник
ТИП	АГП-36-5К
БАЗОВОЕ ТРАНСПОРТНОЕ СРЕДСТВО / ШАССИ	— / КАМАЗ 43118
МОДИФИКАЦИИ	—
КАТЕГОРИЯ	N ₃ G
ЭКОЛОГИЧЕСКИЙ КЛАСС	5
ЗАЯВИТЕЛЬ И ЕГО АДРЕС	Акционерное общество «Клинцовский автокрановый завод», ОГРН 1023201339700, место нахождения и фактический адрес: Российская Федерация, 243140, Брянская область, город Клинцы, улица Дзержинского, дом 10, телефон: +7 (48336) 4-24-31, факс: +7 (48336) 4-12-43, адрес электронной почты: kaz@oaokaz.ru
ИЗГОТОВИТЕЛЬ И ЕГО АДРЕС	Акционерное общество «Клинцовский автокрановый завод», место нахождения и фактический адрес: Российская Федерация, 243140, Брянская область, город Клинцы, улица Дзержинского, дом 10
ПРЕДСТАВИТЕЛЬ ИЗГОТОВИТЕЛЯ И ЕГО АДРЕС	—
СБОРОЧНЫЙ ЗАВОД И ЕГО АДРЕС	Российская Федерация, 243140, Брянская область, город Клинцы, улица Дзержинского, дом 10
ПОСТАВЩИК СБОРОЧНЫХ КОМПЛЕКТОВ И ЕГО АДРЕС	—

соответствуют требованиям технического регламента Таможенного союза «О безопасности колесных транспортных средств».



Одобрение типа транспортного средства № _____

Стр. _____

Одобрение типа транспортного средства № TC RU E-RU.MP03.00983Стр. 2

Действие данного ОДОБРЕНИЯ ТИПА ТРАНСПОРТНОГО СРЕДСТВА распространяется на серийно выпускаемую продукцию.

Данное ОДОБРЕНИЕ ТИПА ТРАНСПОРТНОГО СРЕДСТВА без приложений недействительно.

Приложение № 1. Общие характеристики транспортного средства.

Приложение № 2. Перечень документов, явившихся основанием для оформления ОДОБРЕНИЯ ТИПА ТРАНСПОРТНОГО СРЕДСТВА.

Приложение № 3. Описание маркировки транспортного средства.

Приложение № 4. Общий вид транспортного средства на одной странице.

ДОПОЛНИТЕЛЬНАЯ ИНФОРМАЦИЯ

Для изготовления транспортных средств применяются модификации шасси 43118-A5, 43118-50, 43118-RR, 43118-RS.

Таблица соответствия маркировок:

Двигатель	Маркировка на блоке цилиндров
Cummins, ISB6.7E5300	отсутствует
Cummins, ISL340 50	отсутствует
Cummins, ISL360 50	отсутствует
КАМАЗ, 740.705-300	740705

Руководитель органа по сертификации



Г.Д. Черненко
инициалы, фамилия

Дата оформления «17» июня 2019 г.

ОДОБРЕНИЕ ТИПА ТРАНСПОРТНОГО СРЕДСТВА УТВЕРЖДЕНО.

Внесена запись в реестр за № TC RU E-RU.MP03.00983 от

19 июня 2019 г.

Руководитель
(заместитель руководителя)

РОССТАНДАРТА
наименование уполномоченного
органа государственного управления



А.В. Кулешов
инициалы, фамилия

Одобрение типа транспортного средства № _____

Стр. _____

Приложение № 1

Стр. 3

к одобрению типа транспортного средства № TC RU E-RU.MP03.00983

ОБЩИЕ ХАРАКТЕРИСТИКИ ТРАНСПОРТНОГО СРЕДСТВА

Колесная формула / ведущие колеса	6 x 6 / все		
Схема компоновки транспортного средства	кабина над двигателем		
Расположение двигателя	переднее продольное		
Исполнение загрузочного пространства	подъемное оборудование в составе: рамы с гидравлическими опорами, опорно-поворотного устройства, секционной стрелы с рабочей платформой грузоподъемностью 400 кг и высотой подъема 36 м, трансмиссии привода подъемного оборудования, стационарных пультов управления, электрооборудования и приборов безопасности		
Назначение	для выполнения строительно-монтажных и других видов работ на высоте		
Кабина	цельнометаллическая, двухдверная, двух- или трехместная, со спальным местом или без него, откидывающаяся вперед		
Габаритные размеры, мм			
- длина	10450		
- ширина	2550		
- высота	4000		
База, мм	3690 + 1320		
Колея колес, мм	2050		
Масса транспортного средства в снаряженном состоянии, кг	21450 / 22350*		
Технически допустимая максимальная масса транспортного средства, кг	21600 / 22500*		
Технически допустимая максимальная масса, приходящаяся на каждую из осей транспортного средства, начиная с передней оси, кг			
- на первую ось	5800 / 6500*		
- на вторую ось	7900 / 8000*		
- на третью ось	7900 / 8000*		
Технически допустимая максимальная масса автопоезда, кг	буксировка прицепа не предусмотрена		
Максимальная масса прицепа, кг			
для транспортных средств на шасси	43118-A5	43118-RR	43118-RS
Двигатель внутреннего сгорания (марка, тип)	Cummins, ISB6.7E5300;	Cummins, ISL340 50;	Cummins, ISL360 50;
	четырёхтактный дизель		
- количество и расположение цилиндров	6, рядное		
- рабочий объем цилиндров, см ³	6700		
- степень сжатия	17,3±0,3		
- максимальная мощность, кВт (мин ⁻¹), по Правилам ООН № 85	215 (2500)	245 (2100)	258 (2100)
- максимальный крутящий момент, Н·м (мин ⁻¹)	1087 (1300)	1482 (1400)	1532 (1400)
Топливо	дизельное		

* для транспортных средств на шасси 43118-A5, 43118-50, 43118-RR, 43118-RS / 43118-A5, 43118-50 (с лонжеронами рамы постоянного сечения)

Приложение №.....

Стр.....

к одобрению типа транспортного средства №.....

Одобрение типа транспортного средства № TC RU E-RU.MP03.00983Стр. 4

Приложение № 1

для транспортных средств на шасси	43118-A5	43118-RR, 43118-RS	
Система питания (тип)	непосредственное впрыскивание топлива с общей рампой		
Блок управления (маркировка)	Cummins, CM2880		
ТНВД (тип, маркировка)	Bosch, CR/CP3S3/L110	Cummins, CCR 1600	
Форсунки (тип, маркировка)	Bosch, CRIN2 (0 445 120 329)	Bosch, 0445	
Нагнетатель воздуха (тип, маркировка)	Holset, HE351W	Holset, HE400WG	
Воздушный фильтр (тип, маркировка)	Автоагрегат, ФВ728.1109510 или ФВ721.1109510-10		
Глушитель шума впуска (маркировка)	функцию глушителя шума впуска выполняет воздушный фильтр		
Система выпуска и нейтрализации отработавших газов	один глушитель, система нейтрализации отработавших газов		
Нейтрализаторы (маркировка)	встроен в глушитель		
Глушители (маркировка)	4378055 (A051E060)	A053M298	
для транспортных средств на шасси	43118-50		
Двигатель внутреннего сгорания (марка, тип)	КАМАЗ, 740.705-300; четырехтактный дизель		
- количество и расположение цилиндров	8, V-образное		
- рабочий объем цилиндров, см ³	11762		
- степень сжатия	18,0±0,4		
- максимальная мощность, кВт (мин ⁻¹), по Правилам ООН № 85	221 (1900)		
- максимальный крутящий момент, Н·м (мин ⁻¹)	1275 (1300)		
Топливо	дизельное		
Система питания (тип)	непосредственное впрыскивание топлива с общей рампой		
Блок управления (маркировка)	Bosch, EDC7UC31-14J0 (0 281 020 114)		
ТНВД (тип, маркировка)	Bosch, CP3.4 (0 445 020 089)		
Форсунки (тип, маркировка)	Bosch, CRIN 2 (0 445 120 153)		
Нагнетатель воздуха (тип, маркировка)	Borg Warner Turbo Systems, S300G или Holset, HE400WG или Cummins Turbo Technologies или Kangyue Technology, JP100K или CZ, C31		
Воздушный фильтр (тип, маркировка)	Автоагрегат, ФВ725.1109510-10		
Глушитель шума впуска (маркировка)	функцию глушителя шума впуска выполняет воздушный фильтр		
Система выпуска и нейтрализации отработавших газов	один глушитель, система нейтрализации отработавших газов		
Нейтрализаторы (маркировка)	встроен в глушитель		
Глушители (маркировка)	DINEX, 59389 или ТехноКом, 14РКА5490-1206010-02		
Трансмиссия	механическая		
Сцепление (марка, тип)	ZF&SACHS или DONMEZ или Changchun Yidong Clutch, или Prawolf (Huzhou) Clutch Co., Ltd. или ООО «Ледов-ПАМ», сухое, однодисковое		
Коробка передач (марка, тип)	КАМАЗ, 154;	ZF 9S1310TO;	ZF 16S1820TO, ZF 16S1822TO, ZF 16S1825TO, ZF 16S2220TO;
	с ручным управлением		
- число передач и передаточные числа	10-вперед, 2-назад		9-вперед, 1-назад
	нижнее	высшее	нижнее
пониженная	---	---	---
I	7,820	6,380	9,480
II	4,030	3,290	6,580
III	2,500	2,040	4,680
IV	1,530	1,250	3,480
V	1,000	0,815	2,620
VI	---	---	2,620
VII	---	---	1,890
VIII	---	---	1,350
3.X.	7,380	6,020	1,000
			0,750
			8,970
			12,92
			10,80

Одобрение типа транспортного средства № _____

Стр. _____

Одобрение типа транспортного средства № TC RU E-RU.MP03.00983
 Приложение № 1

Стр. 5

Раздаточная коробка (тип)	механическая, двухступенчатая, с блокировкой межосевого дифференциала		
- число передач и передаточные числа	2		
..... высшее	0,917 или 0,872		
..... низшее	1,662 или 1,593		
Главная передача (тип)	двойная, с блокируемым межколесным дифференциалом		
- передаточное число	5,94 или 6,53 или 7,22		
Подвеска Передняя (описание)	зависимая, рессорная, с гидравлическими амортизаторами, со стабилизатором поперечной устойчивости или без него		
Задняя (описание)	зависимая, рессорно-балансирная, с реактивными штангами		
Рулевое управление (описание)	с гидроусилителем		
- рулевой механизм (тип)	«винт - шариковая гайка - рейка - сектор»		
Тормозные системы Рабочая (описание)	пневматический двухконтурный привод, с разделением контуров на переднюю ось и заднюю тележку, с АБС, тормозные механизмы всех колес барабанные		
Запасная (описание)	каждый из контуров рабочей тормозной системы		
Стояночная (описание)	привод от пружинных энергоаккумуляторов к тормозным механизмам колес задней тележки		
Вспомогательная (износостойкая) (описание)	моторный тормоз-замедлитель		
Шины	обозначение размера	индекс несущей способности для максимально допустимой нагрузки	обозначение категории скорости
	425/85R21	146 или 156	К или J или G
	390/95R20	156	J
Оборудование транспортного средства	- оборудование шасси: кондиционер (по заказу), устройство вызова экстренных оперативных служб		

Руководитель органа по сертификации



Г.Д. Черненко
 инициалы, фамилия



Одобрение типа транспортного средства № _____

Стр. _____

Приложение № 2

Стр. 6

к одобрению типа транспортного средства № TC RU E-RU.MP03.00983

**Перечень документов, явившихся основанием для оформления
ОДОБРЕНИЯ ТИПА ТРАНСПОРТНОГО СРЕДСТВА**

Элементы объектов технического регулирования, в отношении которых установлены требования безопасности	Наименование и происхождение документа, подтверждающего соответствие	Номер документа и дата выпуска
1	2	3
Кондиционеры и холодильное оборудование, пункт 12 TP TC 018/2011	Декларация о соответствии, Акционерное общество «Клинцовский автокрановый завод», Российская Федерация	EAЭС N RU Д-RU.MP03.B.01269/19 с 18.04.2019 г. по 17.04.2023 г.
Оснащение устройством вызова экстренных оперативных служб, пункт 13 ¹ TP TC 018/2011	— " —	— " —
Интерфейс, пункт 15 TP TC 018/2011	— " —	— " —
Световозвращатели, Правила ООН № 3-02	Одобрение типа, Орган по сертификации механических транспортных средств и прицепов, их составных частей и предметов оборудования «САТР-ФОНД» Межотраслевого Фонда «Сертификация автотранспорта САТР», РОСС RU.0001.11MT02, Российская Федерация	TC RU K-RU.MT02.00046.P4 с 26.11.2018 г. по 17.05.2021 г.
	Сообщение, Государственный комитет Российской Федерации по стандартизации и метрологии, Российская Федерация	E22 3-02 98514 Ext. 1 от 12.01.2000 г., E22 3-02 99507 от 27.05.1999 г.
Устройства для освещения заднего регистрационного знака, Правила ООН № 4-00	Одобрение типа, Орган по сертификации механических транспортных средств и прицепов, их составных частей и предметов оборудования «САТР-ФОНД» Межотраслевого Фонда «Сертификация автотранспорта САТР», РОСС RU.0001.11MT02, Российская Федерация	TC RU K-RU.MT02.00046.P4 с 26.11.2018 г. по 17.05.2021 г.
Указатели поворота, Правила ООН № 6-01	— " —	— " —
Габаритные огни, сигналы торможения, Правила ООН № 7-02	— " —	— " —
Устойчивость к воздействию внешних источников электромагнитного излучения и электромагнитная совместимость, Правила ООН №№ 10-03, 10-04	— " —	
Эффективность тормозных систем, Правила ООН № 13-11	— " —	
Места крепления ремней безопасности, Правила ООН № 14-07	— " —	

Приложение №.....

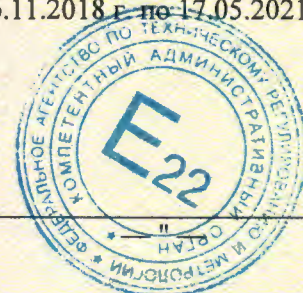
Стр.

к одобрению типа транспортного средства №.....

Одобрение типа транспортного средства № TC RU E-RU.MP03.00983
 Приложение № 2

Стр. 7

1	2	3
Оснащение транспортных средств удерживающими системами, Правила ООН № 16-06	Одобрение типа, Орган по сертификации механических транспортных средств и прицепов, их составных частей и предметов оборудования «САТР-ФОНД» Межотраслевого Фонда «Сертификация автотранспорта САТР», РОСС RU.0001.11MT02, Российская Федерация	TC RU K-RU.MT02.00046.P4 с 26.11.2018 г. по 17.05.2021 г.
Прочность сидений и их креплений, Правила ООН № 17-08	— " —	— " —
Защита транспортного средства от несанкционированного использования, Правила ООН № 18-03	— " —	— " —
Передние противотуманные фары, Правила ООН №№ 19-03, 19-04	— " —	— " —
Фонари заднего хода, Правила ООН № 23-00	— " —	— " —
Выбросы, Правила ООН № 24-03	— " —	— " —
Оснащение звуковыми сигнальными приборами, Правила ООН № 28-00	— " —	— " —
Защитные свойства кабин, Правила ООН № 29-02	— " —	— " —
Пожарная безопасность, Правила ООН № 34-03	— " —	— " —
Задние противотуманные огни, Правила ООН № 38-00	— " —	— " —
Механизмы измерения скорости, Правила ООН № 39-00	— " —	— " —
Оснащение безопасными стеклами, Правила ООН № 43-01	— " —	— " —
Оснащение устройствами непрямого обзора, Правила ООН №№ 46-02, 46-04	— " —	— " —
Оснащение устройствами освещения и световой сигнализации, Правила ООН № 48-04	Сертификат соответствия, Орган по сертификации Негосударственной некоммерческой организации «Ассоциация по безопасности машин и оборудования «ТЕСТ-СДМ», RA.RU.11MP03, Российская Федерация	EAЭС RU C-RU.MP03.B.00023/19 с 16.05.2019 г. по 15.05.2023 г.
Выбросы, Правила ООН № 49-05 (уровень выбросов В2, уровень требований в отношении бортовой диагностики, долговечности, контроля NOx - «G») (экологический класс 5)	Одобрение типа, Орган по сертификации механических транспортных средств и прицепов, их составных частей и предметов оборудования «САТР-ФОНД» Межотраслевого Фонда «Сертификация автотранспорта САТР», РОСС RU.0001.11MT02, Российская Федерация	TC RU K-RU.MT02.00046.P4 с 26.11.2018 г. по 17.05.2021 г.
Внешний шум, Правила ООН №№ 51-02 (с учетом примечания 14 к таблице приложения № 2 к ТР ТС 018/2011), 51-02	— " —	— " —



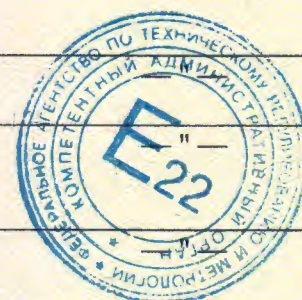
Одобрение типа транспортного средства № _____

Стр. _____

Одобрение типа транспортного средства № TC RU E-RU.MP03.00983
 Приложение № 2

Стр. 8

1	2	3
Оснащение шинами*, Правила ООН № 54-00	Одобрение типа, Орган по сертификации механических транспортных средств и прицепов, их составных частей и предметов оборудования «САТР-ФОНД» Межотраслевого Фонда «Сертификация автотранспорта САТР», РОСС RU.0001.11MT02, Российская Федерация	TC RU K-RU.MT02.00046.P4 с 26.11.2018 г. по 17.05.2021 г.
Травмобезопасность наружных выступов, Правила ООН № 61-00	— " —	— " —
Рулевое управление, Правила ООН № 79-01	— " —	— " —
Максимальная мощность, Правила ООН № 85-00	— " —	— " —
Дневные ходовые огни, Правила ООН № 87-00	— " —	— " —
Оснащение устройствами ограничения максимальной скорости, Правила ООН № 89-00	— " —	— " —
Боковые габаритные фонари, Правила ООН № 91-00	Сообщение, Государственный комитет Российской Федерации по стандартизации и метрологии, Российская Федерация	E22 91-00 98514 Ext. 1 от 12.01.2000 г.
Фары ближнего и дальнего света, Правила ООН №№ 112-00, 112-01	Одобрение типа, Орган по сертификации механических транспортных средств и прицепов, их составных частей и предметов оборудования «САТР-ФОНД» Межотраслевого Фонда «Сертификация автотранспорта САТР», РОСС RU.0001.11MT02, Российская Федерация	TC RU K-RU.MT02.00046.P4 с 26.11.2018 г. по 17.05.2021 г.
Уровень шума от качения шин*, Правила ООН № 117-02, стадия 2	— " —	— " —
Сопrotивление качению шин*, Правила ООН № 117-02, стадия 2	— " —	— " —
Органы управления транспортных средств - идентификация, Правила ООН № 121-00	— " —	— " —
Системы отопления, Правила ООН № 122-00	— " —	— " —
Замки и петли дверей, Глобальные технические правила ООН № 1	— " —	— " —
Внутренний шум, пункт 2 приложения № 3 к ТР ТС 018/2011	— " —	— " —



Одобрение типа транспортного средства № _____

Стр. _____

Одобрение типа транспортного средства № TC RU E-RU.MP03.00983
 Приложение № 2

Стр. 9

1	2	3
Содержание вредных (загрязняющих) веществ в воздухе обитаемого помещения транспортного средства, пункт 3 приложения № 3 к ТР ТС 018/2011	Одобрение типа, Орган по сертификации механических транспортных средств и прицепов, их составных частей и предметов оборудования «САТР-ФОНД» Межотраслевого Фонда «Сертификация автотранспорта САТР», РОСС RU.0001.11MT02, Российская Федерация	TC RU K-RU.MT02.00046.P4 с 26.11.2018 г. по 17.05.2021 г.
Устойчивость, пункт 4 приложения № 3 к ТР ТС 018/2011	— " —	— " —
Передняя обзорность, пункт 5 приложения № 3 к ТР ТС 018/2011	— " —	— " —
Вентиляция, отопление и кондиционирование, пункт 6 приложения № 3 к ТР ТС 018/2011	— " —	— " —
Весовые ограничения, действующие в отношении транспортных средств, пункт 14 приложения № 3 к ТР ТС 018/2011	Сертификат соответствия, Орган по сертификации Негосударственной некоммерческой организации «Ассоциация по безопасности машин и оборудования «ТЕСТ-СДМ», RA.RU.11MP03, Российская Федерация	ЕАЭС RU C-RU.MP03.B.00024/19 с 16.05.2019 г. по 15.05.2023 г.
Оснащение устройством вызова экстренных оперативных служб, пункт 16 приложения № 3 к ТР ТС 018/2011	Одобрение типа, Орган по сертификации механических транспортных средств и прицепов, их составных частей и предметов оборудования «САТР-ФОНД» Межотраслевого Фонда «Сертификация автотранспорта САТР», РОСС RU.0001.11MT02, Российская Федерация	TC RU K-RU.MT02.00046.P4 с 26.11.2018 г. по 17.05.2021 г.
Требования к транспортным средствам, оснащенным подъемниками с рабочими платформами, пункт 1.22 приложения № 6 к ТР ТС 018/2011	Сертификат соответствия, Орган по сертификации Негосударственной некоммерческой организации «Ассоциация по безопасности машин и оборудования «ТЕСТ-СДМ», RA.RU.11MP03, Российская Федерация	ЕАЭС RU C-RU.MP03.B.00031/19 с 14.06.2019 г. по 13.06.2023 г.
Маркировка и возможность идентификации, приложение № 7 к ТР ТС 018/2011	Декларация о соответствии, Акционерное общество «Клинцовский автокрановый завод», Российская Федерация	ЕАЭС RU D-RU.MP03.B.01269/19 с 18.04.2019 г. по 17.04.2023 г.

* Допускается установка шин, соответствующих критериям размерности, минимально допустимого индекса нагрузки и минимальной скоростной категории и имеющих иные подтверждающие соответствие документы (при наличии на шинах маркировки по Правилам ООН № 54, а также по Правилам ООН № 117 при условии представления в орган по сертификации информации об указании маркировке).

Руководитель органа по сертификации



Г.Д. Черненко
 инициалы, фамилия

Одобрение типа транспортного средства № _____

Стр. _____

к одобрению типа транспортного средства № TC RU E-RU.MP03.00983

ОПИСАНИЕ МАРКИРОВКИ ТРАНСПОРТНОГО СРЕДСТВА

1.	Место расположения и форма единого знака обращения на рынке государств - членов Таможенного союза:
	На табличке изготовителя.
	Единый знак обращения на рынке государств - членов Таможенного союза наносится в соответствии с Решением Комиссии Таможенного союза от 15 июля 2011 г. № 711.
2.	Место расположения таблички изготовителя:
	На поворотной раме слева, в районе сиденья машиниста.
3.	Место расположения идентификационного номера:
3.1.	На табличке изготовителя.
3.2.	В проеме правой двери кабины.
4.	Структура и содержание идентификационного номера (номеров) транспортных средств:

1	2	3	4	5	6	7	8	9	10	11	12	13	14	15	16	17
X	8	9	A	G	P	3	6	5	?	?	A	H	5	?	?	?

поз. 1 – 3:	X89	Международный идентификационный код изготовителя (WMI): – код изготовителя (см. также поз. 12 – 14), указывающий на то, что объем производства не превышает 500 ед. в год
поз. 4 – 9:	AGP365	Описательная часть идентификационного номера (VDS): – условное обозначение типа транспортного средства
поз. 10 – 17:		Указательная часть идентификационного номера (VIS):
поз. 10:	?	– код года выпуска согласно Таблице 1 приложения № 7 к ТР ТС 018/2011
поз. 11:	?	– цифра или буква по усмотрению изготовителя в соответствии с пунктом 1.2.1 приложения № 7 к ТР ТС 018/2011
поз. 12 – 14:	AH5	– код изготовителя (совместно с WMI) - Акционерное общество «Клинцовский автокрановый завод»
поз. 15 – 17:	???	– производственный номер транспортного средства

Руководитель органа по сертификации

Г.Д. Черненко
инициалы, фамилия

Приложение № _____

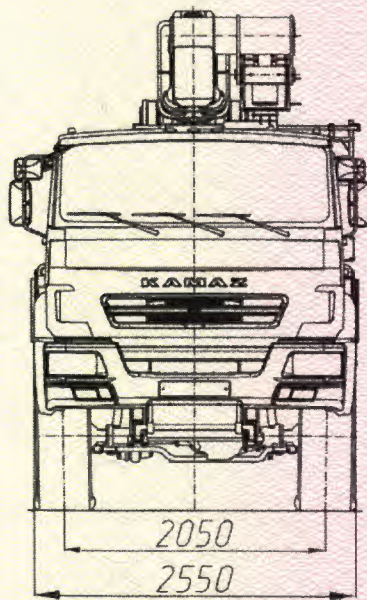
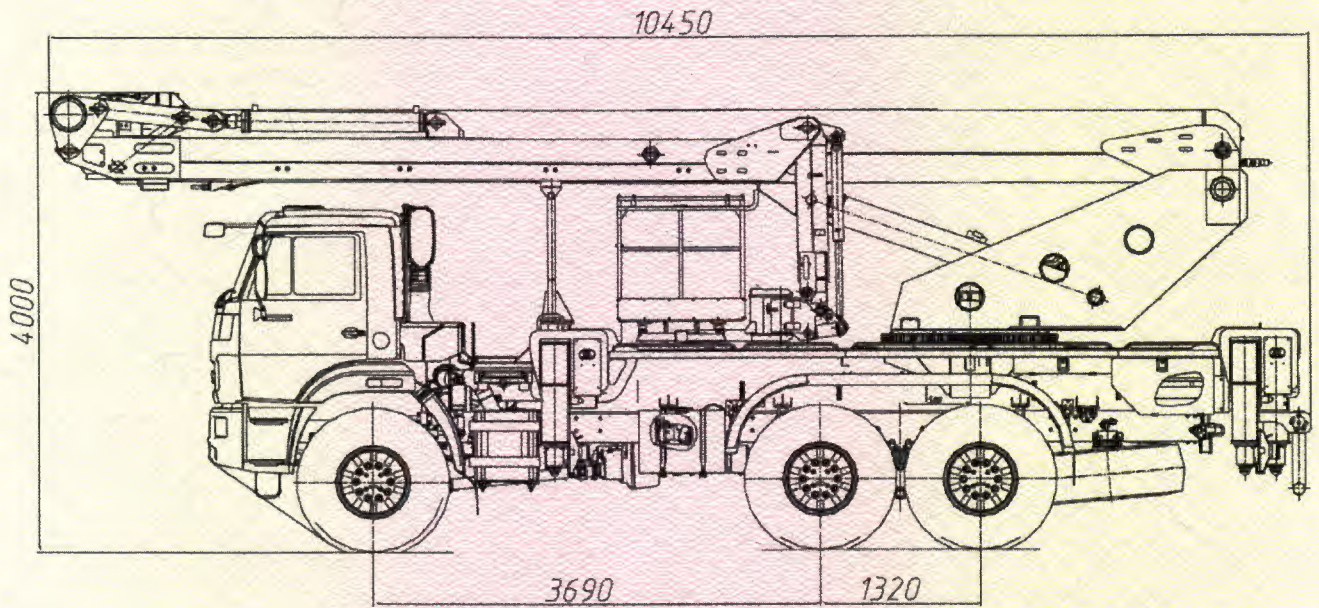
Стр. _____

к одобрению типа транспортного средства № _____

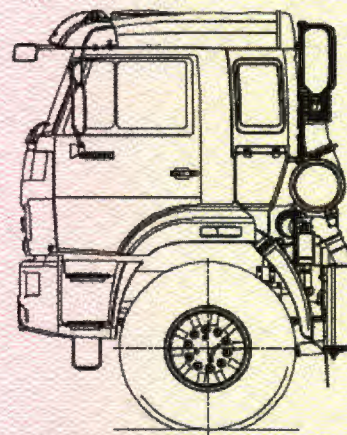
к одобрению типа транспортного средства № TC RU E-RU.MP03.00983

ОБЩИЙ ВИД ТРАНСПОРТНОГО СРЕДСТВА

тип АГП-36-5К, коммерческое наименование автогидроподъемник



вариант исполнения кабины



Приложение № _____

к одобрению типа транспортного средства № _____

Стр. _____