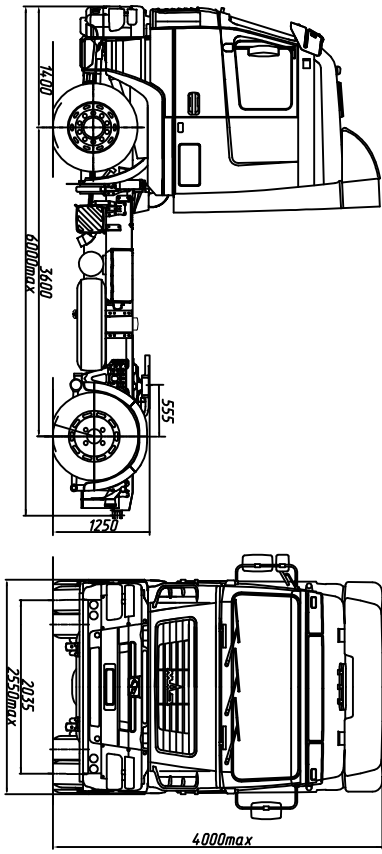


**ЕВРО-V**  
**МАЗ-5440С9-520-030**  
**Седельный тягач 4x2**



**ТЕХНИЧЕСКИЕ ХАРАКТЕРИСТИКИ**

Технически допустимая масса автопоезда, кг .....	44000
Технически допустимая общая масса, кг .....	18550
Распределение технически допустимой общей массы:	
на переднюю ось, кг .....	7050
на задний мост, кг .....	11500
Масса, приходящаяся на опорно-сцепное устройство, кг .....	10500
Полная масса автомобиля в снаряженном состоянии, кг .....	8050
Двигатель .....	ЯМЗ-653
Мощность двигателя, кВт (л.с.) .....	308 (420)
Максимальный крутящий момент, Нм (кгсм) .....	1985 (202)
Коробка передач .....	ZF 16S2520 T0
Число передач КП .....	16
Передачное число моста .....	3,57
Размерность шин .....	315/80 R22.5
Максимальная скорость, км/ч .....	100
Топливный бак .....	500л
Тип кабины .....	большая "6431"
Задняя подвеска .....	4-х баллонная пневматическая

Дополнительное оборудование основной комплектации:  
 кондиционер, НВО, противотуманные фары,  
 обогреватель, противосолнечный козырек

**Комплектации автомобиля МАЗ-5440С9**

5440С9-0000520-031	- коробка передач ZF 16S2520T0 высота ССУ от уровня дороги 1150 мм шины 315/70 R22.5 передачное число моста 3,45
5440С9-0000520-032	- коробка передач ZF 16S2520T0 высота ССУ от уровня дороги 1050 мм размерность шин 315/60 R22.5 размерность шин задних 295/60 R22.5 передачное число моста 3,45 смещение ССУ 510 мм
5440С9-0000570-030	- коробка передач 16JS200TA высота ССУ от уровня дороги 1250 мм шины 315/80 R22.5 передачное число моста 3,57
5440С9-0000570-031	- коробка передач 16JS200TA высота ССУ от уровня дороги 1150мм шины 315/70 R22.5 передачное число моста 3,45
5440С9-0000570-032	- коробка передач 16JS200TA высота ССУ от уровня дороги 1050 мм размерность шин 315/60 R22.5 размерность шин задних 295/60 R22.5 передачное число моста 3,45 смещение ССУ 510 мм