



KAMAZ



БЕЦЕМА

МАШИНОСТРОИТЕЛЬНЫЙ ЗАВОД



Самосвал для перевозки скальных пород **KAMAZ-65801-T5 (K5042)**



КОМФОРТАБЕЛЬНАЯ
КАБИНА НА 4-Х
ТОЧЕЧНОЙ ПОДВЕСКЕ



428-СИЛЬНЫЙ
ДВИГАТЕЛЬ
MERCEDES-BENZ EВРО-5



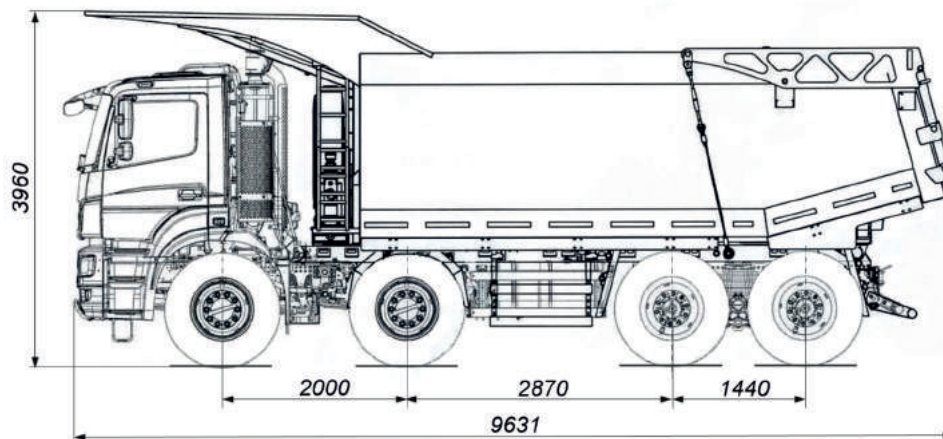
НОВАЯ МОЩНАЯ РАМА
И УСИЛЕННЫЕ
ВЕДУЩИЕ МОСТЫ



ВЫСОКАЯ
ГРУЗОПОДЪЕМНОСТЬ
(ДО 31 ТОНН)



ПЛАТФОРМА
В УСИЛЕННОМ
ИСПОЛНЕНИИ С
ДВОЙНЫМ ПОЛОМ



Самосвал для перевозки скальных пород КАМАЗ-65801-Т5 (К5042)

Технические характеристики

■ Весовые параметры и нагрузки:

Снаряженная масса автомобиля, кг	18960
Грузоподъемность, кг	31040
Полная масса а/м, кг	50000
- нагрузка на передние оси, кг	18000
- нагрузка на заднюю тележку, кг	32000

■ Двигатель:

Модель	Mercedes-Benz OM 457LA.V/4 (Евро-5)
Тип	дизельный с турбонаддувом, с промежуточным охлаждением наддувочного воздуха
Максимальная полезная мощность, кВт (л.с.)	315 (428)
при частоте вращения коленвала, об/мин	1900
Макс. полезный крутящий момент, Нм (кгсм)	2100 (214)
при частоте вращения коленвала, об/мин	1100
Расположение и число цилиндров	рядное, 6
Рабочий объем, л	11,97

■ Система питания:

Вместимость топливного бака, л	350
Вместимость бака с нейтрализующей жидкостью, л	70

■ Электрооборудование:

Напряжение, В	24
Аккумуляторы, В/Ачас	2x12/190

■ Сцепление:

Тип	однодисковое, диафрагменное мод. MFZ 430
Привод	гидравлический с пневмоусилителем

■ Коробка передач:

Модель	ZF 16S2225 TO
Тип	механическая, 16-ступенчатая
Управление	механическое, дистанционное

Передаточные числа на передачах:

1	2	3	4	5	6	7	8	3X
13,8	9,49	6,53	4,57	3,02	2,08	1,43	1,00	12,92
11,54	7,93	5,46	3,82	2,53	1,74	1,20	0,84	10,8

■ Главная передача:

Тип	двойная, с колесными редукторами
Передаточное отношение	5,262

■ Тормоза:

Привод	пневматический
Размеры: диаметр барабана, мм	420
Ширина тормозных накладок, мм	180

■ Колеса и шины:

Тип колес	дисковые
Тип шин	пневматические, камерные
Размер обода	8,5-24
Размер шин	12.00 R24

■ Кабина:

Тип	расположенная над двигателем
Исполнение	без спального места
Подвеска кабины	4-х точечная пружинная

■ Самосвальная установка:

Модель	БЦМ-291.5
Объем платформы, куб. м	20
Исполнение	W-образное днище, обеспечивающее равномерный нагрев откосов передней и боковых стенок кузова, снижает ударные нагрузки на шасси при погрузке.
Материал платформы	днище – HARDOX 450 или аналог, борта – HARDOX 400 или аналог
Толщина элементов кузова	днище – 10 мм, борта – 8 мм
Гидрооборудование	Binotto или HYVA

■ Характеристика а/м полной массой 50000 кг:

Максимальная скорость, не менее, км/ч	90
Угол преодолеваемого подъема, не менее, %	30 (18°)
Внешний габаритный радиус поворота, м	11,6

■ Дополнительное оборудование:

- Предпусковой подогреватель
- Кондиционер
- Автономный отопитель кабины
- Электронный тахограф
- Аудиоподготовка



8-800-555-00-99

www.kamaz.ru, callcentre@kamaz.org



143405, Московская область
г. Красногорск, Ильинское шоссе, д. 15А
+7 (495) 777-02-27

office@becema.ru, www.becema.ru