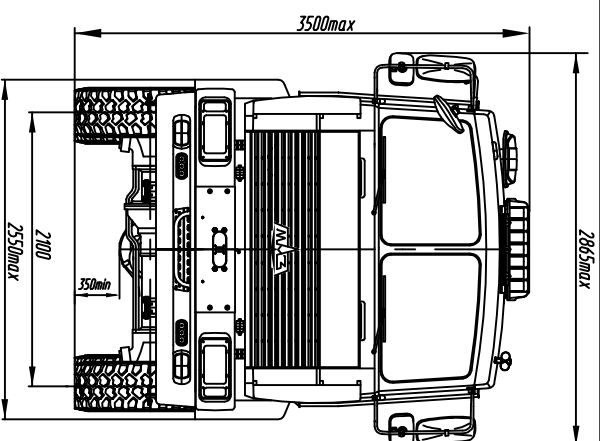
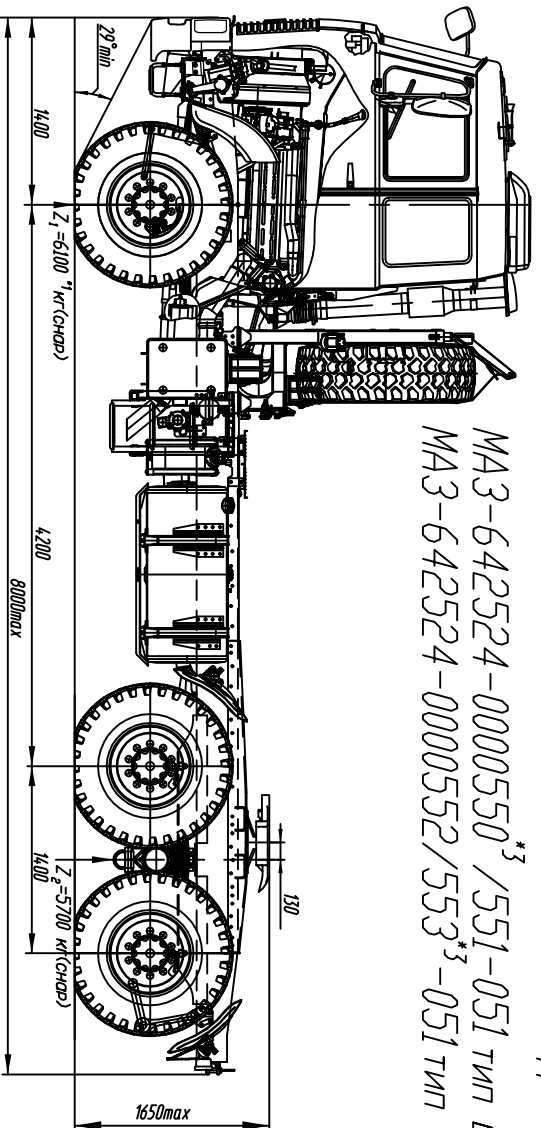


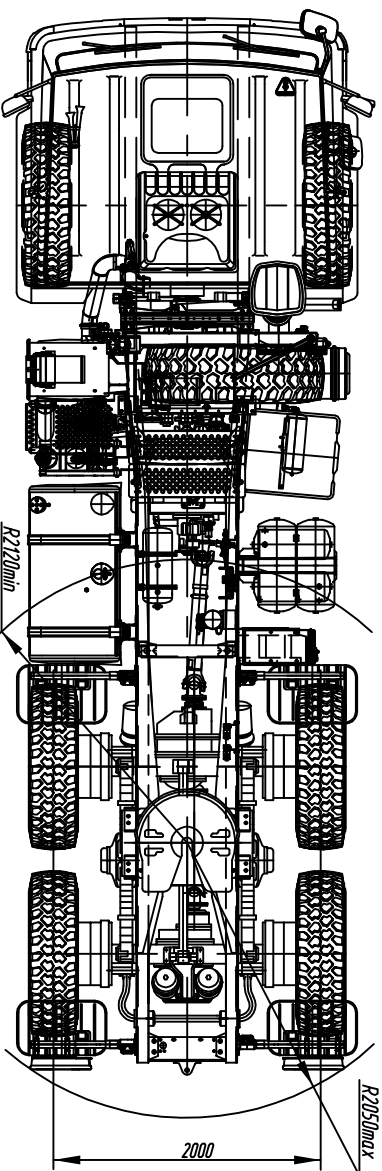
# АВТОМОБИЛЬ-ТЯГАЧ СЕДЕЛЬНЫЙ

МАЗ-642524-0000550<sup>\*)</sup>/551-051 тип шкворня ССУ 90  
 МАЗ-642524-0000552/553<sup>\*)</sup>-051 тип шкворня ССУ 50



## ТЕХНИЧЕСКИЕ ХАРАКТЕРИСТИКИ

642524-0000550<sup>\*)</sup>/551-051/642524-0000552/553<sup>\*)</sup>-051



Полная масса двигателя, кг ..... 6600  
 Полная масса автомобиля, кг ..... 55000  
 Распределение полной массы:  
 на передний мост, кг ..... 29800

Масса снаряженного автомобиля, кг ..... 23200  
 Нагрузка на седло, кг ..... 1800<sup>1)</sup>  
 Максимальная скорость автомобиля км/ч ..... 18000  
 Двигатель ..... 85<sup>2)</sup>

Мощность двигателя кВт(л.с.) ..... ИР-10 375/533  
 216 (375)  
 Макс крутящий момент, Нм(кгс) ..... 1600 (163)  
 Коробка передач ..... 9JS2001A  
 Число передач КТ ..... 9

Раздаточная коробка  
 - число передач ..... 1  
 - передаточное число ..... 1,07

Передающее число моста ..... 6,4  
 Седельно-стелное устройство  
 - фирма-изготовитель ..... SAF-HOLLAND<sup>1)</sup> OAO "Трап"  
 - типоразмер ..... 3,5 " 2 "

Размер шин ..... 16,0R20 (Бел-95)  
 Тип кабины ..... большая, полноразмерная  
 Объем топливного бака, л ..... 500

Специальное оборудование:  
 - система централизованной накачки шин ..... Нет  
 НАЖТ 14.1С-10-М4, ф. Адверс ..... Есть

<sup>1)</sup> С учетом массы водителя 75 кг.  
<sup>2)</sup> Обеспечивается работой устройства ограничения скорости электронной системы управления двигателем.

<sup>3)</sup> Комплектации с доп. электрооборудованиями на задней полке. Устанавливаются по дополнительному заказу (за опцией): кондиционер, независимый воздушный отопитель кабины, циклон очистка воздуха, протифо-пудманые фары.