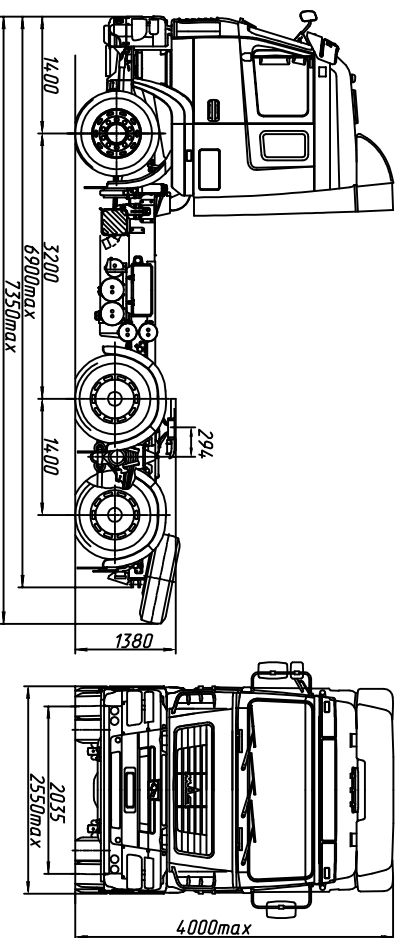


Евро-5
МАЗ-6430С9-520-012
Седельный тягач 6x4



ТЕХНИЧЕСКИЕ ХАРАКТЕРИСТИКИ

Технически допустимая масса автопоезда, кг	65000
Технически допустимая общая масса, кг	39200
Распределение технически допустимой общей массы:	
на переднюю ось, кг	7200
на задний мост, кг	26000
Масса, приходящаяся на опорно-сцепное устройство, кг	22600
Полная масса автомобиля в снаряженном состоянии, кг	10600
Двигатель	ЯМЗ-653
Мощность двигателя, кВт (л.с.)	310 (422)
Максимальный крутящий момент, Нм (кгсм)	2000 (204)
Коробка передач	ZF 16S3520T0
Число передач КП	16
Передаточное число моста	4.20
Размерность шин	315/80 R22.5
Максимальная скорость, км/ч	85*
Топливный бак, л	500
Тип кабины	большая "6431"
Задняя подвеска	многотопсовая со стабилизат.

* С ограничителем скорости

Комплектации автомобиля МАЗ-6430С9

- 6430С9-0000520-012 - ABS, ПРС, ПШУ, круиз контроль, кондиционер(по заказу), независимый подогреватель двигателя, независимый воздушный отопитель кабины(по заказу), тахограф цифровой, система мониторинга(по заказу), центральные замки(по заказу), магнитолы(по заказу), противосолнечный козырек (по заказу), противотуманные фары(по заказу), электроуправляемые зеркала(по заказу), электростеклоподъемники(по заказу), холодильник(по заказу)
- 6430С9-0000520-712 - Тропическое исполнение, независимый подогреватель двигателя не устанавливается
- 6430С9-0000570-012 - Коробка передач 16LS200TA, передаточное число моста 4.20
- 6430С9-0000570-712 - Тропическое исполнение, независимый подогреватель двигателя не устанавливается, коробка передач 16LS200TA, передаточное число моста 4.20