



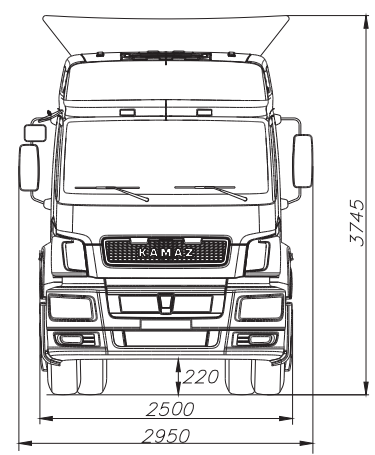
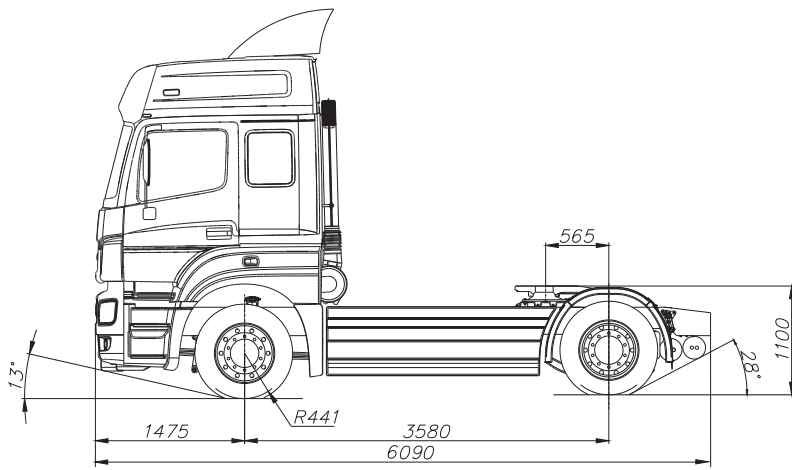
KAMAZ

ТЕХНОЛОГИИ ПОБЕДИТЕЛЕЙ



КАМАЗ-5490 (Евро-5)

- Комфортабельная кабина с двумя спальными местами
- Мощный и экономичный 428-сильный двигатель
- Современные и надежные агрегаты трансмиссии
- Пневматическая подвеска ведущего моста
- Ресурс автомобиля 1 млн. км.



Размеры даны для автомобиля снаряженной массой

КАМАЗ-5490 (Евро-5)

Технические характеристики

■ Весовые параметры и нагрузки:

Снаряженная масса а/м, кг.....	7900
нагрузка на переднюю ось, кг.....	5300
нагрузка на задний мост, кг.....	2600
Нагрузка на седельно-сцепное устройство, кг.....	10550
Полная масса а/м, кг.....	18600
нагрузка на переднюю ось, кг.....	7100
нагрузка на задний мост, кг.....	11500
Полная масса буксируемого полуприцепа, кг.....	36100
Полная масса автопоезда, кг.....	44000

Двигатель:

Модель.....	Daimler OM 457LA (Евро-5)
Тип.....	дизельный с турбонаддувом, с промежуточным охлаждением наддувочного воздуха
Максимальная полезная мощность, кВт (л.с.).....	315 (428)
при частоте вращения коленчатого вала, мин-1.....	1900
Максимальный полезный крутящий момент, Н·м (кгс·м).....	2100 (214)
при частоте вращения коленчатого вала, мин-1.....	1100
Расположение и число цилиндров.....	рядное, 6
Рабочий объем, л.....	11,97

Система питания:

Вместимость топливного бака, л.....	2х400
Фильтр грубой очистки топлива.....	с поршневым насосом (для зимних условий)

■ Электрооборудование:

Напряжение, В.....	24
Аккумуляторы, В/Ачас.....	2х12/190
Генератор, В/Вт.....	28/2000

Сцепление:

Тип.....	диафрагменное, однодисковое мод. MFZ 430
Привод.....	гидравлический с пневмоусилителем

■ Коробка передач:

Модель.....	ZF 16S 2221 с интардером							
Тип.....	механическая, синхронизированная, 16-ступенчатая							
Управление.....	механическое, дистанционное							
Передаточные числа на передачах:								
1	2	3	4	5	6	7	8	3X
13,86	9,52	6,56	4,58	3,02	2,08	1,43	1,00	12,97
11,56	7,96	5,48	3,83	2,53	1,74	1,20	0,84	10,85

■ Задний мост:

Модель.....	Daimler HL6
Подвеска.....	пневматическая, с электронной системой управления ECAS

■ Главная передача:

Тип.....	гипоидная
Передаточное отношение.....	3,077

■ Тормоза:

Привод.....	электропневматический (EBS), с системой курсовой устойчивости (ESP) и противобуксовочной системой (ASR)
Тип.....	дисковые (передние и задние)

■ Колеса и шины:

Тип колес.....	дисковые
Тип шин.....	пневматические, бескамерные
Размер обода.....	9,00-22,5
Размер шин.....	315/60 R22,5

■ Кабина:

Тип.....	расположенная над двигателем
Исполнение.....	с двумя спальными местами
Подвеска.....	4-х точечная пневматическая
Механизм опрокидывания.....	с электрическим приводом
Подвеска сидений.....	пневматическая

■ Седельно-сцепное устройство:

Модель.....	JOST JSK 37C-150 или GF SK-S 36.20/150
Тип.....	с 2-мя степенями свободы, литое
Диаметр сцепного шкворня, мм.....	50,8 (2")

■ Характеристика а/п полной массой 44000 кг:

Максимальная скорость автопоезда, не менее, км/ч.....	110
Угол преодолеваемого подъема, не менее, %.....	18 (10°)
Внешний габаритный радиус поворота, м.....	8,5

■ Дополнительное оборудование:

- Датчик критического износа накладок
- Комплект аэродинамических обтекателей
- Предпусковой подогреватель "Адверс" 14ТС
- Электронный тахограф
- Радиоприемник.
- Кондиционер
- Подогрев сидений
- Электропривод люка

KAMAZ

8-800-555-00-99
www.kamaz.ru, callcentre@kamaz.org

