

# ТАМОЖЕННЫЙ СОЮЗ

## ОДОБРЕНИЕ ТИПА ТРАНСПОРТНОГО СРЕДСТВА



Серия RU №0017608

№ TC RU E-RU.ГА06.00666

Срок действия с 06 марта 2020 г. по \_\_\_\_\_

### ОРГАН ПО СЕРТИФИКАЦИИ

Орган по сертификации продукции Общества с ограниченной ответственностью  
"Центр сертификации машин" (ОС ООО "ЦСМ")

Место нахождения (адрес юридического лица), фактический адрес: 127490, Россия, город Москва, улица Пестеля, дом 6Б, этаж 1, помещение V; телефон: +7 (499) 203-33-31, факс: +7 (499) 203-33-31, адрес электронной почты: 2760929@mail.ru; № РОСС RU.0001.11ГА06

### ТРАНСПОРТНЫЕ СРЕДСТВА

МАРКА	КЛИНЦЫ
КОММЕРЧЕСКОЕ НАИМЕНОВАНИЕ	-
ТИП	АГП-18-4К
БАЗОВОЕ ТРАНСПОРТНОЕ СРЕДСТВО / ШАССИ	1804Е / -
МОДИФИКАЦИИ	-
КАТЕГОРИЯ	N <sub>2</sub>
ЭКОЛОГИЧЕСКИЙ КЛАСС	5
ЗАЯВИТЕЛЬ И ЕГО АДРЕС	Акционерное общество «Клинцовский автокрановый завод», ОГРН 1023201339700, 243140, Брянская область, город Клинцы, улица Дзержинского, дом 10, Российская Федерация, телефон: +7 (48336) 4-24-31, факс: +7 (48336) 4-12-43, адрес электронной почты: kaz@oaokaz.ru
ИЗГОТОВИТЕЛЬ И ЕГО АДРЕС	Акционерное общество «Клинцовский автокрановый завод», 243140, Брянская область, город Клинцы, улица Дзержинского, дом 10, Российская Федерация
ПРЕДСТАВИТЕЛЬ ИЗГОТОВИТЕЛЯ И ЕГО АДРЕС	-
СБОРОЧНЫЙ ЗАВОД И ЕГО АДРЕС	243140, Брянская область, город Клинцы, улица Дзержинского, дом 10, Российская Федерация
ПОСТАВЩИК СБОРОЧНЫХ КОМПЛЕКТОВ И ЕГО АДРЕС	-

соответствуют требованиям технического регламента Таможенного союза «О безопасности колесных транспортных средств».



Одобрение типа транспортного средства № **TC RU E-RU.ГА06.00666**Стр. **2**

Действие данного ОДОБРЕНИЯ ТИПА ТРАНСПОРТНОГО СРЕДСТВА распространяется на партию транспортных средств в количестве **100 (ста)** шт. с идентификационными номерами (VIN) с **X89AGP184??AH5001** по **X89AGP184??AH5100**.

Данное ОДОБРЕНИЕ ТИПА ТРАНСПОРТНОГО СРЕДСТВА без приложений недействительно.

Приложение № 1. Общие характеристики транспортного средства

Приложение № 2. Перечень документов, явившихся основанием для оформления ОДОБРЕНИЯ ТИПА ТРАНСПОРТНОГО СРЕДСТВА

Приложение № 3. Описание маркировки транспортного средства

Приложение № 4. Общий вид транспортного средства на одной странице

### ДОПОЛНИТЕЛЬНАЯ ИНФОРМАЦИЯ

Наименование транспортного средства, определяемое его назначением - автогидроподъемник.

Для изготовления транспортных средств применяются модификации базовых транспортных средств 1804EA, 1804EB, 1804EC, 1804ED, 1804EE, 1804EK, 1804EG, 1804EL, 1804ET, 1804EN, 1804EH, 1804EU.

Базовые транспортные средства изготавливаются на базовых транспортных средствах и шасси марки ГАЗ типа 3309 модификаций 3309, 33098.

Руководитель органа по сертификации



**А.С. Власинский**  
инициалы, фамилия

Дата оформления «25» февраля 2020 г.

**ОДОБРЕНИЕ ТИПА ТРАНСПОРТНОГО СРЕДСТВА УТВЕРЖДЕНО.**

Внесена запись в реестр за № **TC RU E-RU.ГА06.00666** от

**06 марта 2020 г.**

Руководитель  
(заместитель руководителя)

**РОССТАНДАРТА**  
наименование уполномоченного  
органа государственного управления



**А.В. Кулешов**  
инициалы, фамилия

к одобрению типа транспортного средства № TC RU E-RU.ГА06.00666

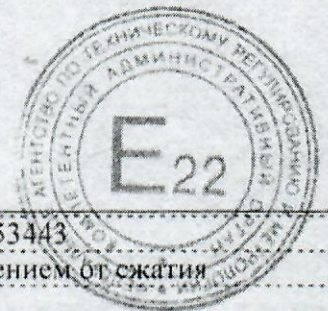
**ОБЩИЕ ХАРАКТЕРИСТИКИ ТРАНСПОРТНОГО СРЕДСТВА**

Колесная формула / ведущие колеса	4 x 2 / задние
Схема компоновки транспортного средства	капотная
Расположение двигателя	переднее продольное
Исполнение грузозачного пространства	подъемное оборудование с рабочей платформой грузоподъемностью 250 кг
Назначение	подъем рабочих с инструментами и материалами на высоту до 18 м для производства строительных, монтажных, ремонтных и других видов работ на рассредоточенных объектах, а также для обслуживания электросетей под напряжением до 1000 В
Кабина	цельнометаллическая, однорядная, двухдверная, двухместная, или двухрядная, двух- или четырехдверная, пятиместная

Габаритные размеры, мм	
- длина	7000...8000
- ширина	2500...2550
- высота	3300...3500
База, мм	3770 или 4570
Колея передних / задних колес, мм	1643 / 1690

Масса транспортного средства в снаряженном состоянии, кг	7000...8030
Технически допустимая максимальная масса транспортного средства, кг	8180
Технически допустимая максимальная масса, приходящаяся на каждую из осей транспортного средства, начиная с передней оси, кг	
- на первую ось	2230
- на вторую ось	6050
Технически допустимая максимальная масса автопоезда, кг	буксировка прицепа не предусмотрена
Максимальная масса прицепа, кг	

Двигатель внутреннего сгорания (марка, тип)	Д-245.7Е5	ЯМЗ-53443	
	четырёхтактный, с воспламенением от сжатия		
- количество и расположение цилиндров	4, рядное		
- рабочий объем цилиндров, см <sup>3</sup>	4750	4433	
- степень сжатия	17.0	17.5	
- максимальная мощность, кВт (мин <sup>-1</sup> ) по Правилам ООН № 85	92.2 (2200)	109.5 (2300)	
- максимальный крутящий момент, Н·м (мин <sup>-1</sup> )	417 (1100...2100)	490 (1200...2100)	
Топливо	дизельное		
Система питания (тип)	впрыскивание топлива под давлением		
Блок управления (маркировка)	Robert Bosch GmbH		
ТНВД (тип, маркировка)	EDC17CV54	EDC17CV44	ЯЗДА
	CB28 (CRS) 0 445 020 110; CR/CP4N1/ (CR/CP3HS3/ L50/20 L110/30789S)(0 445 020 540)	CP3.3 NH-MD	531
Форсунки (тип, маркировка)	Robert Bosch GmbH		
Нагнетатель воздуха (тип, маркировка)	CRIN 3-18 (CRS) (0 445 120 178)	CRIN 3-20BL (0 445 120 460)	CRIN 3(CRS) (0 445 120 178)
	CZ C15-505 или БЗА ТКР 6.5.1-17.01	ЯМЗ С13 ?????	Borg Warner, S1B или ТКР 50
Воздушный фильтр (тип, маркировка)	33098-1109010, с сухим бумажным элементом		



Одобрение типа транспортного средства № TC RU E-RU.ГА06.00666

Стр. 4

## Приложение № 1

для транспортных средств с двигателем	Д-245.7Е5		ЯМЗ-53443	
Система выпуска и нейтрализации отработавших газов	глушитель и нейтрализатор, совмещенный с фильтром твердых частиц или глушитель и нейтрализатор			
Нейтрализаторы (маркировка) - 1 ступень	МГС.3309.1206004-10 или 3309.1206004-11	С41R13.1206004-02 или С41R13.1206004-03	С41R33.1206005	С41R13.1206004 или С41R13.1206004-01
Глушители (маркировка) - 1 ступень	С41R13-1201008	С41R13-1201008 или С41R33-1201008		С41R13-1201008
Фильтр твердых частиц	МГС.3309.1206004-10 или 3309.1206004-11	С41R13.1206004-02 или С41R13.1206004-03	-	С41R13.1206004 или С41R13.1206004-01
<b>Трансмиссия</b>	механическая			
Сцепление (марка, тип)	сухое, однодисковое, с гидравлическим приводом			
Коробка передач (марка, тип)	ГАЗ, с ручным управлением			
число передач и передаточные числа	вперед - 5, назад - 1			
	I - 6.555			
	II - 3.933			
	III - 2.376			
	IV - 1.442			
	V - 1.000			
	3.X. - 5.735			
Главная передача (тип)	одинарная, гипоидная			
- передаточное число	4.556			
<b>Подвеска</b>				
Передняя (описание)	зависимая, на двух продольных полуэллиптических рессорах, с гидравлическими телескопическими амортизаторами, со стабилизатором поперечной устойчивости			
Задняя (описание)	зависимая, на двух основных и двух дополнительных продольных полуэллиптических рессорах			
<b>Рулевое управление (описание)</b>	с гидроусилителем			
- рулевой механизм (тип)	«винт-шариковая гайка-рейка-сектор»			
<b>Тормозные системы</b>				
Рабочая (описание)	с пневмогидравлическим приводом, двухконтурная, с разделением на контуры по осям, с АБС; тормозные механизмы всех колес барабанного типа			
Запасная (описание)	каждый контур рабочей тормозной системы			
Стояночная (описание)	механический привод к тормозным механизмам задних колес			
<b>Шины</b>				
- обозначение размера	8.25R20			
- индекс несущей способности для максимально допустимой нагрузки*	130/128			
- обозначение категории скорости*	J			
* допускается применение шин большей несущей способности и более высокой категории скорости				
<b>Оборудование транспортного средства</b>	устройство вызова экстренных оперативных служб с автоматическим срабатыванием при опрокидывании; по заказу: предпусковой подогреватель, тахограф			

Руководитель органа по сертификации



подпись



А.С. Власинский

инициалы, фамилия

к одобрению типа транспортного средства № TC RU E-RU.ГА06.00666

**Перечень документов, явившихся основанием для оформления  
ОДОБРЕНИЯ ТИПА ТРАНСПОРТНОГО СРЕДСТВА**

Элементы объектов технического регулирования, в отношении которых установлены требования безопасности	Наименование и происхождение документа, подтверждающего соответствие	Номер документа и дата выпуска
1	2	3
Возможность оснащения аппаратурой спутниковой навигации, пункт 13 ТР ТС 018/2011	Декларация о соответствии, Акционерное общество «Клинцовский автокрановый завод», Российская Федерация	ЕАЭС № RU Д-RU.ГА06.В.01960/20 с 25.02.2020 г. по 24.02.2024 г.
Оснащение устройством вызова экстренных оперативных служб, пункт 13 <sup>1</sup> ТР ТС 018/2011	— " —	— " —
Возможность оснащения тахографами, пункт 14 ТР ТС 018/2011	— " —	— " —
Интерфейс, пункт 15 ТР ТС 018/2011	— " —	— " —
Световозвращатели, Правила ООН № 3-02	Одобрение типа, Орган по сертификации продукции «М-ФОНД» Общества с ограниченной ответственностью «Агентство по экспертизе и испытаниям продукции», RA.RU.11AB58, Российская Федерация  Сообщение, Государственный комитет Российской Федерации по стандартизации и метрологии, Российская Федерация	TC RU E-RU.AB58.00778 с 29.04.2019 г.  E22 3-02 98525 Ext.2 от 04.12.2001 г.  E20 3R-02 1498 от 18.12.2015 г.
Устройства для освещения заднего регистрационного знака, Правила ООН № 4-00	Одобрение типа, Орган по сертификации продукции «М-ФОНД» Общества с ограниченной ответственностью «Агентство по экспертизе и испытаниям продукции», RA.RU.11AB58, Российская Федерация	TC RU E-RU.AB58.00778 с 29.04.2019 г.
Указатели поворота, Правила ООН № 6-01	— " —	— " —
Габаритные огни, сигналы торможения, Правила ООН № 7-02	— " —	— " —



## Приложение № 2

1	2	3
Устойчивость к воздействию внешних источников электромагнитного излучения и электромагнитная совместимость, Правила ООН №№ 10-03, 10-05	Одобрение типа, Орган по сертификации продукции «М-ФОНД» Общества с ограниченной ответственностью «Агентство по экспертизе и испытаниям продукции», RA.RU.11AБ58, Российская Федерация	TC RU E-RU.AБ58.00778 с 29.04.2019 г.
Эффективность тормозных систем, Правила ООН № 13-10	— " —	— " —
Места крепления ремней безопасности, Правила ООН № 14-07	— " —	— " —
Оснащение транспортных средств удерживающими системами, Правила ООН № 16-06	— " —	— " —
Прочность сидений и их креплений, Правила ООН № 17-08	— " —	— " —
Защита транспортного средства от несанкционированного использования, Правила ООН №№ 18-02, 18-03	— " —	— " —
Фонари заднего хода, Правила ООН № 23-00	— " —	— " —
Выбросы, Правила ООН № 24-03	— " —	— " —
Оснащение звуковыми сигнальными приборами, Правила ООН № 28-00	— " —	— " —
Защитные свойства кабин, Правила ООН № 29-02	— " —	— " —
Пожарная безопасность, Правила ООН № 34-02	— " —	— " —
Задние противотуманные огни, Правила ООН № 38-00	— " —	— " —
Механизмы измерения скорости, Правила ООН № 39-00	— " —	— " —
Оснащение безопасными стеклами, Правила ООН № 43-00	— " —	— " —
Оснащение устройствами непрямого обзора, Правила ООН №№ 46-02, 46-04	— " —	— " —
Оснащение устройствами освещения и световой сигнализации, Правила ООН № 48-03	Декларация о соответствии, Акционерное общество «Клинцовский автокрановый завод», Российская Федерация	ЕАЭС № RU Д-RU.ГА06.В01961/20 с 25.02.2020 г. по 24.02.2024 г.



Одобрение типа транспортного средства № TC RU E-RU.ГА06.00666

Стр. 7

## Приложение № 2

1	2	3
Выбросы, Правила ООН № 49-05 (уровень выбросов В2, С, уровень требований в отношении бортовой диагностики, долговечности, контроля NO <sub>x</sub> - «С», «К») (экологический класс 5)	Одобрение типа, Орган по сертификации продукции «М-ФОНД» Общества с ограниченной ответственностью «Агентство по экспертизе и испытаниям продукции», RA.RU.11AB58, Российская Федерация	TC RU E-RU.AB58.00778 с 29.04.2019 г.
Внешний шум, Правила ООН № 51-02	— " —	— " —
Оснащение шинами, Правила ООН № 54-00*	— " —	— " —
Оснащение задними защитными устройствами транспортных средств для перевозки грузов, Правила ООН № 58-02	Декларация о соответствии, Акционерное общество «Клинцовский автокрановый завод», Российская Федерация	ЕАЭС № RU Д-RU.ГА06.В.01962/20 с 25.02.2020 г. по 24.02.2024 г.
Травмобезопасность наружных выступов, Правила ООН № 61-00	Одобрение типа, Орган по сертификации продукции «М-ФОНД» Общества с ограниченной ответственностью «Агентство по экспертизе и испытаниям продукции», RA.RU.11AB58, Российская Федерация	TC RU E-RU.AB58.00778 с 29.04.2019 г.
Оснащение боковыми защитными устройствами транспортных средств для перевозки грузов, Правила ООН № 73-00	Декларация о соответствии, Акционерное общество «Клинцовский автокрановый завод», Российская Федерация	ЕАЭС № RU Д-RU.ГА06.В.01963/20 с 25.02.2020 г. по 24.02.2024 г.
Рулевое управление, Правила ООН № 79-01	Одобрение типа, Орган по сертификации продукции «М-ФОНД» Общества с ограниченной ответственностью «Агентство по экспертизе и испытаниям продукции», RA.RU.11AB58, Российская Федерация	TC RU E-RU.AB58.00778 с 29.04.2019 г.
Максимальная мощность, Правила ООН № 85-00	— " —	— " —
Оснащение устройствами ограничения максимальной скорости, Правила ООН № 89-00	— " —	— " —
Боковые габаритные фонари, Правила ООН № 91-00	Сообщение, Государственный комитет Российской Федерации по стандартизации, метрологии и сертификации, Российская Федерация	Е22 91-00 98525 от 14.07.1998 г.



Одобрение типа транспортного средства № TC RU E-RU.ГА06.00666

Стр. 8

## Приложение № 2

1	2	3
Оснащение передними защитными устройствами транспортных средств для перевозки грузов, Правила ООН № 93-00	Одобрение типа, Орган по сертификации продукции «М-ФОНД» Общества с ограниченной ответственностью «Агентство по экспертизе и испытаниям продукции», RA.RU.11AB58, Российская Федерация	TC RU E-RU.AB58.00778 с 29.04.2019 г.
Фары ближнего и дальнего света, Правила ООН №№ 112-00, 112-01	— " —	— " —
Уровень шума от качения шин, Правила ООН № 117-02, стадия 2*	— " —	— " —
Сопротивление качению шин, Правила ООН № 117-02, стадия 1, стадия 2*	— " —	— " —
Органы управления транспортных средств - идентификация, Правила ООН № 121-00	— " —	— " —
Системы отопления, Правила ООН № 122-00	— " —	— " —
Замки и петли дверей, Глобальные технические правила ООН № 1	— " —	— " —
Внутренний шум, пункт 2 приложения № 3 к ТР ТС 018/2011	— " —	— " —
Содержание вредных (загрязняющих) веществ в воздухе обитаемого помещения транспортного средства, пункт 3 приложения № 3 к ТР ТС 018/2011	— " —	— " —
Устойчивость, пункт 4 приложения № 3 к ТР ТС 018/2011	Декларация о соответствии, Акционерное общество «Клинцовский автокрановый завод», Российская Федерация	ЕАЭС № RU Д-RU.ГА06.В.01964/20 с 25.02.2020 г. по 24.02.2024 г.
Передняя обзорность, пункт 5 приложения № 3 к ТР ТС 018/2011	Одобрение типа, Орган по сертификации продукции «М-ФОНД» Общества с ограниченной ответственностью «Агентство по экспертизе и испытаниям продукции», RA.RU.11AB58, Российская Федерация	TC RU E-RU.AB58.00778 с 29.04.2019 г.
Вентиляция, отопление и кондиционирование, пункт 6 приложения № 3 к ТР ТС 018/2011	— " —	— " —





Одобрение типа транспортного средства № TC RU E-RU.ГА06.00666

Стр. 9

## Приложение № 2

1	2	3
Защита от разбрызгивания из-под колес, пункт 9 приложения № 3 к ТР ТС 018/2011	Декларация о соответствии, Акционерное общество «Клинцовский автокрановый завод», Российская Федерация	ЕАЭС № RU Д-RU.ГА06.В.01965/20 с 25.02.2020 г. по 24.02.2024 г.
Весовые ограничения, действующие в отношении транспортных средств, пункт 14 приложения № 3 к ТР ТС 018/2011	— " —	ЕАЭС № RU Д-RU.ГА06.В.01966/20 с 25.02.2020 г. по 24.02.2024 г.
Оснащение устройством вызова экстренных оперативных служб, пункт 16 приложения № 3 к ТР ТС 018/2011	Одобрение типа, Орган по сертификации продукции «М-ФОНД» Общества с ограниченной ответственностью «Агентство по экспертизе и испытаниям продукции», RA.RU.11AB58, Российская Федерация	TC RU E-RU.AB58.00778 с 29.04.2019 г.
Требования к транспортным средствам, оснащенным подъемниками с рабочими платформами, пункт 1.22 приложения № 6 к ТР ТС 018/2011	Декларация о соответствии, Акционерное общество «Клинцовский автокрановый завод», Российская Федерация	ЕАЭС № RU Д-RU.ГА06.В.01967/20 с 25.02.2020 г. по 24.02.2024 г.
Маркировка и возможность идентификации, приложение № 7 к ТР ТС 018/2011	— " —	ЕАЭС № RU Д-RU.ГА06.В.01960/20 с 25.02.2020 г. по 24.02.2024 г.

\* Допускается установка шин, соответствующих критериям размерности, минимально допустимого индекса нагрузки и минимальной скоростной категории и имеющих иные подтверждающие соответствие документы (при наличии на шинах маркировки по Правилам ООН N 30 или 54, а также по Правилам ООН N 117 при условии представления в орган по сертификации информации об указанной маркировке).

Руководитель органа по сертификации



подпись



А.С. Власенский

инициалы, фамилия

E22

к одобрению типа транспортного средства № TC RU E-RU.ГА06.00666**ОПИСАНИЕ МАРКИРОВКИ ТРАНСПОРТНОГО СРЕДСТВА**

1. Место расположения и форма единого знака обращения на рынке государств - членов Таможенного союза:  
На табличке изготовителя.  
Единый знак обращения на рынке государств - членов Таможенного союза наносится в соответствии с Решением Комиссии Таможенного союза от 15 июля 2011 г. № 711.
2. Место расположения таблички изготовителя:  
В проеме правой двери кабины или на поворотной раме слева в районе сиденья оператора.
3. Место расположения идентификационного номера:
  - 3.1. На табличке изготовителя.
  - 3.2. На раме или надрамнике, справа, в передней или задней части.
4. Структура и содержание идентификационного номера (номеров) транспортных средств:

1	2	3	4	5	6	7	8	9	10	11	12	13	14	15	16	17
X	8	9	A	G	P	1	8	4	?	?	A	H	5	?	?	?

- поз. 1 - 3: Международный идентификационный код изготовителя (WMI):  
**X89** – код изготовителя (см. также поз. 12 - 14), указывающий на то, что объем производства не превышает 500 ед. в год.
- поз. 4 - 9: **AGP184** – условное обозначение типа транспортного средства - АГП-18-4К.
- поз. 10: Код года выпуска или модельного года согласно Таблице 1 приложения № 7 к ТР ТС 018/2011.
- поз. 11: ? – цифра или буква по усмотрению изготовителя в соответствии с пунктом 1.2.1 приложения № 7 к ТР ТС 018/2011.
- поз. 12 - 14: **AH5** – код изготовителя (совместно с WMI) - Акционерное общество «Клинцовский автокрановый завод».
- поз. 15 - 17: **???** – производственный номер транспортного средства.

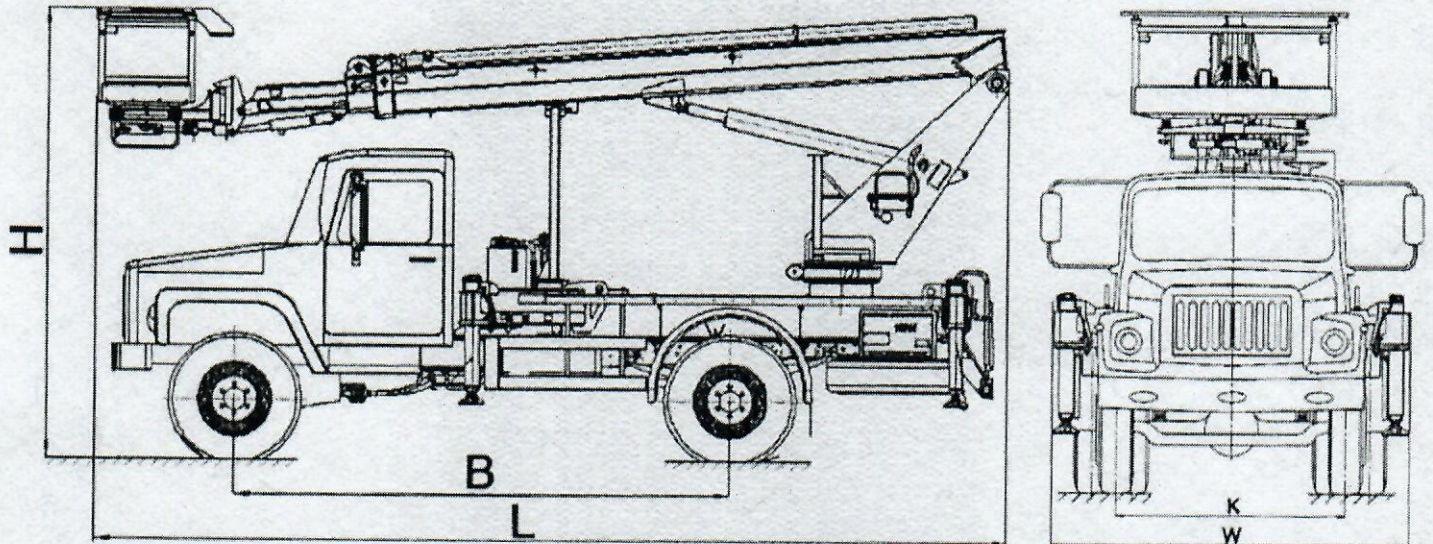
Руководитель органа по сертификации



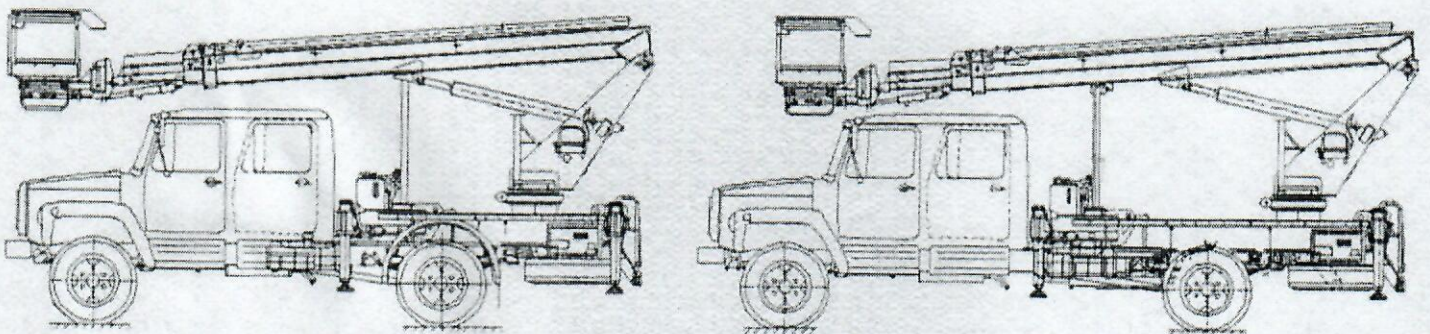
к одобрению типа транспортного средства № TC RU E-RU.ГА06.00666

## ОБЩИЙ ВИД ТРАНСПОРТНОГО СРЕДСТВА

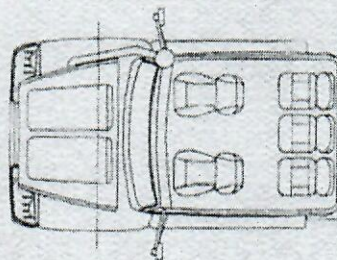
Марка КЛИНЦЫ, тип АГП-18-4К



Варианты исполнения



Планировка двухрядной кабины



Длина, мм (L)	7000...8000
Ширина, мм (W)	2500...2550
Высота, мм (H)	3300...3500
База, мм (B)	3770 или 4570
Колея передних / задних колес, мм (K)	1643 / 1690

