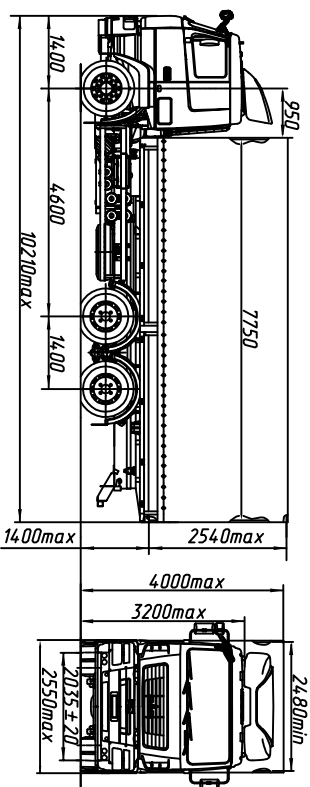


ЕВРО-V

МАЗ-6312С5-8521-010

Автомобиль бортовой 6x4



ТЕХНИЧЕСКИЕ ХАРАКТЕРИСТИКИ

Технически допустимая масса автопоезда, кг.....	44000
Технически допустимая общая масса автомобиля, кг.....	26500
Распределение технически допустимой общей массы автомобиля: на переднюю ось, кг.....	7500
на заднюю тележку, кг.....	19000
Полная масса автомобиля в снаряженном состоянии, кг...11770	
Технически допустимая грузоподъемность автомобиля, кг.....	14580
Двигатель.....	ЯМЗ-53603
Мощность Двигателя, кВт (л.с.).....	246 (330)
Максимальный крутящий момент, Н.м (кгс.м).....	1275 (130)
Коробка передач.....	9S1310T0
Число передач КПШ.....	9
Передачное число моста.....	5,33
Размер шин.....	315/80R22.5
Максимальная скорость, км/ч.....	85*
Тип кабины.....	большая с низкой крышей 5440

Наименование признака	Значение признака	Комплектации			
		автомобиль МАЗ-6312С5 8521-010	8521-710	8571-010	8571-710
Исполнение ТС	(параллельно-вращательное)	×		×	
	тропическое		×		×
Коробка передач	ZF 9S1310T0	×	×		
	9S135T4			×	×

6312С5-0008521-010 - топливный бак 500 л, тормозная система с ABS, с ПБС, передаточное число ведущего моста Uo=5.33, колеса дисковые, НЖП, переднее защитное устройство, кондиционер (по заказу), независимый воздушный отопитель кабины (по заказу), ограниченное максимальной скорости (85 км/ч), противотуманные фары (по заказу), вид буксирного приспособления - безазорная сцепка, круиз-контроль, магнитола (по заказу), платформа тенговая с задним полотом, (тенговая с дверями или тент штормный с полотом или тент штормный с дверями-по заказу)

Примечание: На комплектации в тропическом исполнении подогреватель двигателя и независимый воздушный отопитель не устанавливаются.

* - обеспечивается работой устройства ограничения скорости электронной системы управления двигателем базового автомобиля