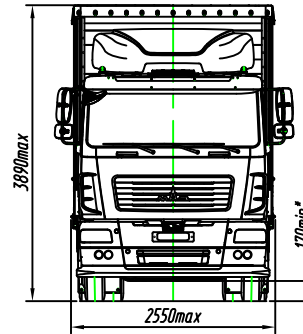
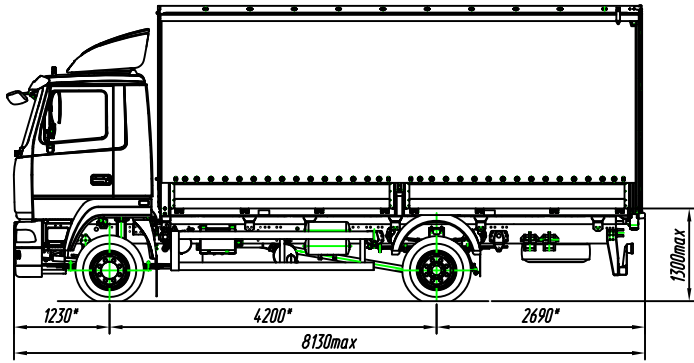




МАЗ-4381С0-2520-000

Автомобиль грузовой

Евро-5



* Размеры с технически допустимой максимальной массой автомобиля.

Комплектация автомобиля	2520-000	2520-060
Снаряженная масса автомобиля, кг	6500	
Распределение массы, кг:		
– на первую ось	3520	
– на вторую ось	2980	
Технически допустимая максимальная масса автомобиля, кг	12000	
Распределение массы, кг:		
– на первую ось	4300	
– на вторую ось	7700	
Технически допустимая грузоподъемность, кг	5500	
Колесная формула	4x2	
Максимальная скорость, км/ч	85+4 (с электронным ограничением скорости)	
Колесная база, мм	4200	
Колея передних (задних) колес, мм	2042 (1556 / 2136)	
Двигатель	ЯМЗ-53423 (с системой EGR)	
Мощность двигателя, кВт (л.с.)	125 (170) при 2300 об/мин	
Максимальный крутящий момент, Нм	670 при 1200-1600 об/мин	
Независимый жидкостный подогреватель	14ТС-10-М5 (ООО "Агверс", РФ) или Hydronic MD10W (ф. "Eberspaecher")	
Коробка передач	Shaanxi Fast Gear 6J70T, механическая	ZF 6S800T0, механическая
Количество передач вперед/назад	6/1	6/1
Подвеска передняя	Рессорная малоллистовая, со стабилизатором поперечной устойчивости или рессорная многолистовая, со стабилизатором поперечной устойчивости	
Подвеска задняя	Рессорная многолистовая, со стабилизатором поперечной устойчивости	
Передняя ось	Производства ОАО "МАЗ"	
Задний мост	Производства ОАО "МАЗ". С блокировкой дифференциала.	
Передаточное отношение моста	4,62	
Шины	245/70R19,5 (ОАО "Белшина" или ф. "Matador" или ф. "Continental") или 265/70R19,5 (ОАО "Белшина" или ф. "Matador" или ф. "Continental")	
Контрольный расход топлива, л/100 км, не более:		
– при скорости 60 км/ч	15,4	
– при скорости 80 км/ч	21,8	
Топливный бак, л	200	
Тормозная система	Двухконтурная, пневматическая, с отдельным приводом передних и задних колес. С дисковыми тормозными механизмами. С ABS и ПБС.	
Кабина	Малая, трехместная, с откидным спальным местом	
Платформа	Тентовая штормного типа с задними фферами	
Внутренние размеры платформы (длина/ширина/высота), мм	6150/2480/2550	
Объем платформы, м ³	39	
Дополнительное оборудование	Брызгозащита колес, кондиционер, круиз-контроль, магнитола, обтекатель, независимый воздушный отопитель, подлокотники сидений, противосолнечный козырек, противотуманные фары, система мониторинга, устройство вызова экстренных оперативных служб (УВЭОС), центральный замок, электрические стеклоподъемники, электропривод зеркал	