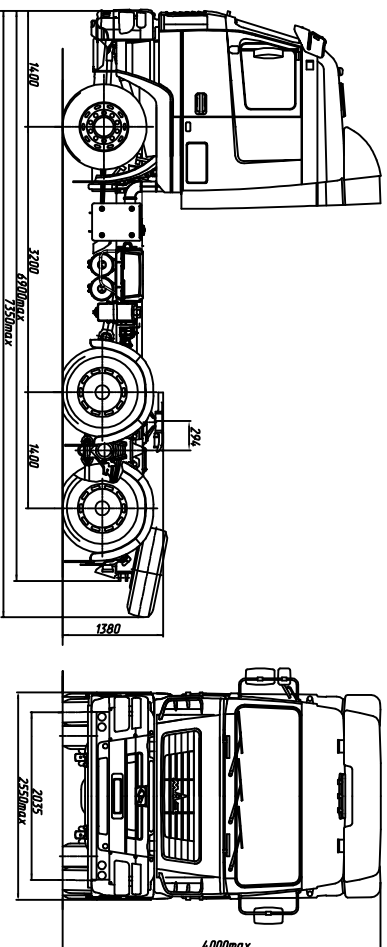


Евро-5
МАЗ-643028-520-012
Седельный тягач 6x4



ТЕХНИЧЕСКИЕ ХАРАКТЕРИСТИКИ

Технически допустимая масса автопоезда, кг	65000
Технически допустимая общая масса, кг	39200
Распределение технически допустимой общей массы:	
на переднюю ось, кг	7200
на задний мост, кг	26000
Масса, приходящаяся на опорно-сцепное устройство, кг	22550
Полная масса автомобиля в снаряженном состоянии, кг	10650
Двигатель	WP 12.430E50
Мощность двигателя, кВт (л.с.)	316 (430)
Максимальный крутящий момент, Нм (кгсм)	2060 (210)
Коробка передач	ZF 16S2520 70
Число передач КП	16
Передаточное число моста	4.2
Размерность шин	315/80 R22.5
Максимальная скорость, км/ч	85*
Топливный бак	500л
Тип кабины	большая "6431"
Задняя подвеска	многоточковая со стабилизат.

* С ограничителем скорости

Комплектации автомобиля МАЗ-643028

643028-0000520-012 - ABS, ПВС, ПШУ, круиз контроль, кондиционер(по заказу), независимый подогреватель двигателя, независимый воздушный отопитель кабины(по заказу), тахограф цифровой, противосолнечный козырек(по заказу), центральные замки(по заказу), магнитолы(по заказу), противотуманные фары(по заказу), система мониторинга(по заказу), холодильник(по заказу), электростеклоподъемники(по заказу)

643028-0000520-712 - Троллическое исполнение, независимый подогреватель двигателя не устанавливается