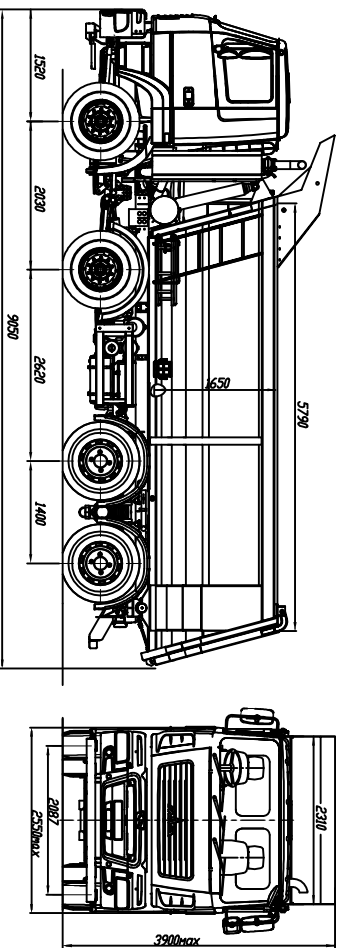


Евро-5
МАЗ – 6516С9 – 520 – 000
Автомобиль – самосвал 8х4



ТЕХНИЧЕСКАЯ ХАРАКТЕРИСТИКА

Технически голицымава обща маса на автомобила, кг 44800
 Распределение технически голицымава обща маса на автомобила, кг:

на передние оси 9000+9000

на заднюю тележку мостов 26800

Технически голицымава грузоподъемность, кг 29900

Полная маса на автомобила в снаряженном состоянии, кг 14900

Объем кузова, м куб. 21

Максимальная скорость, км/ч 85*

Двигатель ЯМЗ-653

Мощность двигателя, кВт (л.с.) 310 (422)

Максимальный крутящий момент, Нм (кгсм) 2000 (204)

Коробка передач ЗФ 16S2525T0

Число передач 16

Прямочное число передач мостов 4.59

Размер шин

передние 385/65R22.5

задние 315/80R22.5

Топливный бак, л 300

Тип кабины короткая

* С ограничителем скорости прогрессоренная

Комплектации автомобиля МАЗ-6516С9

6516С9-0000520-000 – Выхлонт Вверх с подогревом кузова

(без подогрева кузова), АВС, ПВС,

подогреватель двигателя, колеса гуськовые,

кузов с задним бортом с задней разгрузкой,

циклон очистки воздуха (по заказу),

стальное место и инструментальный ящик

в кабине (по заказу), кондиционер и

независимый отопитель кабины (по заказу)

6516С9-0000580-000 – КП 12J52007А, прямочное число мостов и=5.08

Выхлонт Вверх с подогревом кузова

(без подогрева кузова), АВС, ПВС,

подогреватель двигателя, колеса гуськовые,

кузов с задним бортом с задней разгрузкой,

циклон очистки воздуха (по заказу),

стальное место и инструментальный ящик

в кабине (по заказу), кондиционер и

независимый отопитель кабины (по заказу)