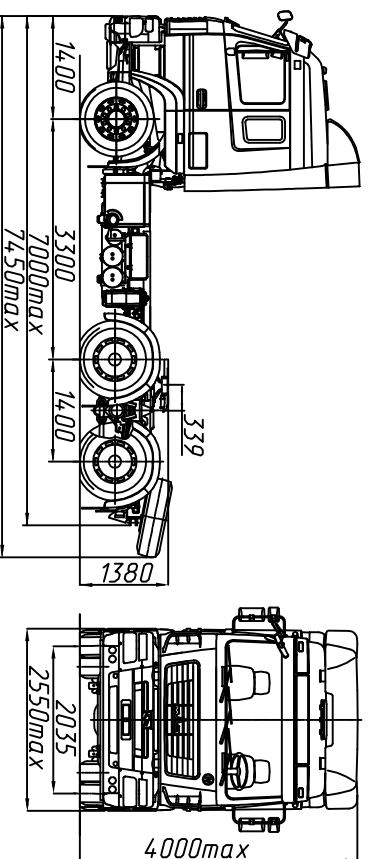


Евро-5 **МАЗ-6430ЕВ-520-012**

Седельный тягач 6x4



ТЕХНИЧЕСКИЕ ХАРАКТЕРИСТИКИ

| | |
|--|------------------------------|
| Технически допустимая масса автопоезда, кг | 65000 |
| Технически допустимая общая масса, кг | 33400 |
| Распределение технически допустимой общей массы: | |
| на переднюю ось, кг | 7400 |
| на заднюю тележку, кг | 26000 |
| Масса, приходящаяся на опорно-сцепное устройство, кг | 23050 |
| Полная масса автомобиля в снаряженном состоянии, кг | 10350 |
| Двигатель | OM 457LA.V/4 |
| Мощность двигателя, кВт (л.с.) | 315 (428) |
| Максимальный крутящий момент, Нм (кгсм) | 2100 (214) |
| Коробка передач | ZF16S2520T0 |
| Число передач КП | 16 |
| Передаточное число моста | 3,86 |
| Размерность шин | 315/80 R22.5 |
| Максимальная скорость, км/ч | 85* |
| Топливный бак, л | 500 |
| Тип кабины | большая "6431" |
| Задняя подвеска | многотыстовая со стабилизат. |

* С ограничителем скорости

Комплектации автомобиля МАЗ-6430ЕВ

6430ЕВ-0000520-012 - ABS, ПРС, ПШЗУ, круиз контроль, кондиционер, независимый подогреватель двигателя, независимый воздушный отопитель кабины, тахограф цифровой, система мониторинга(по заказу), электролазер, магнитолы, противосолнечный козырек противотуманные фары, холодильник(по заказу)

6430ЕВ-0000520-712 - Троллическое исполнение