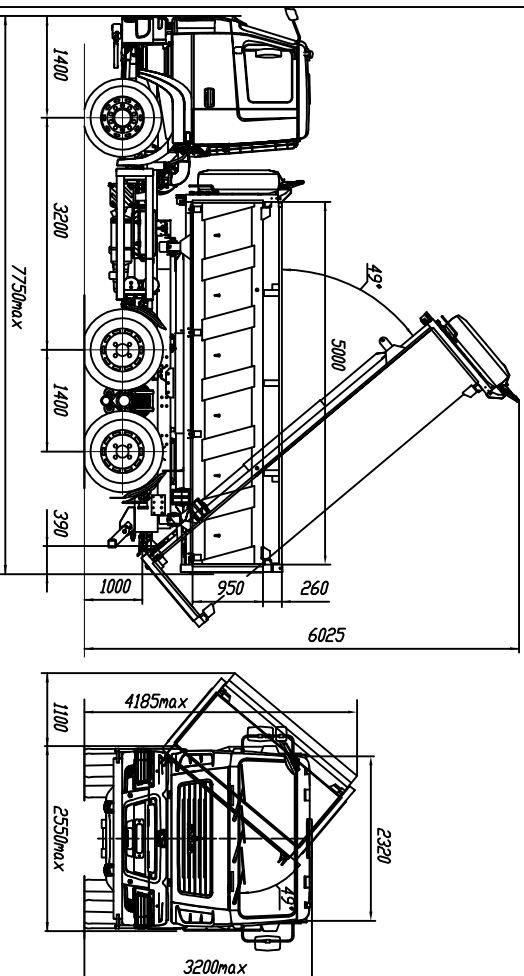


Евро-5 МАЗ – 6501С9–575–000 Автомобиль – самосвал 6x4



ТЕХНИЧЕСКАЯ ХАРАКТЕРИСТИКА

Технически допустимая полная масса автомобиля, кг.....	33500
Распределение технической допустимой полной массы автомобиля, кг:	
на переднюю ось.....	7500
на заднюю тележку мостов.....	26000
Технически допустимая грузоподъемность, кг.....	20300
Полная масса автомобиля в снаряженном состоянии, кг.....	13200
Объем кузова, м ³	11 (14)**
Максимальная скорость, км/ч.....	85*
Двигатель.....	ЯМЗ-653
Мощность двигателя, кВт (л.с.).....	310 (422)
Максимальный крутящий момент, Нм (кг см).....	2000 (204)
Коробка передач.....	12JS2007A
Число передач.....	12
Предагонное число ведущих мостов.....	4.59
Размер шин.....	315/80R22.5
Толщина бэк, л.....	300
Привод (рекомандуемый).....	МАЗ-8561
Тип кабины.....	МАЗАВ
	подресоренная

* с ограничителем скорости

** с выштабными бортами

Комплектация автомобиля МАЗ-6501С9

6501С9-0000575-000 КП 12JS2007A, число передач 12
платформа с трехсторонней разгрузкой,
устройство безвзорной сцепки для прицепа,
электропневмоциркульный на прицеп,
выкат впуск слева без подогрева платформы,
подогреватель двигателя, кондиционер (по заказу),
ABS, ПТС, стальное место (по заказу),
независимый воздушный отопитель (по заказу),
циклон очистки воздуха (по заказу),
инструментальный ящик в кабине

6501С9-0000525-000 КП ZF 16S25207D, число передач 16
платформа с трехсторонней разгрузкой,
устройство безвзорной сцепки для прицепа,
электропневмоциркульный на прицеп,
выкат впуск слева без подогрева платформы,
подогреватель двигателя, кондиционер (по заказу),
ABS, ПТС, стальное место (по заказу),
независимый воздушный отопитель (по заказу),
циклон очистки воздуха (по заказу),
инструментальный ящик в кабине