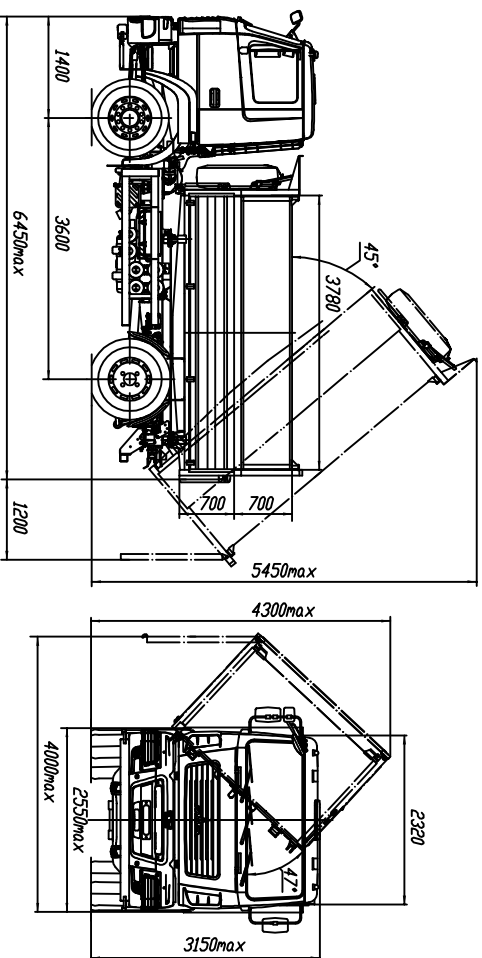


Евро-5
МАЗ-555026-4525-000
Автомобиль-самосвал 4x2



ТЕХНИЧЕСКАЯ ХАРАКТЕРИСТИКА

Технически допустимая общая масса автомобиля, кг.....	19000
Технически допустимая общая масса автомобиля, кг.....	37000
Распределение технической допустимой общей массы автомобиля, кг:	
на переднюю ось.....	7500
на заднюю ось.....	11500
Технически допустимая грузоподъемность, кг.....	9900
Полная масса автомобиля в снаряженном состоянии, кг.....	9100
Объем кузова, м куб.....	12,5
Максимальная скорость, км/ч.....	85*
Двигатель.....	МР7.300Е51
Мощность двигателя, кВт (л.с.).....	220 (300)
Максимальный крутящий момент, Нм (кг см).....	1250 (127)
Коробка передач.....	ZF 9S1310T0
Число передач.....	9
Предаточное число ведущих мостов.....	5,33
Размер шин.....	315/80R22,5
Толщина бач. л.....	300
Тип кабины.....	малая прогрессоренная

* с ограничителем скорости

Комплектация автомобиля МАЗ-555026:

555026-0004525-000 КТ ZF 9S1310T0, число передач 9, платформа с трехсторонней разгрузкой, без обогрева платформы, подогреватель двигателя, беззазорная сцепка для прицепа, электропневмоцилиндры для прицепа, выхлоп вниз слева, АВС, ПБС, стальное место (по заказу), инструментальный ящик в кабине, кондиционер (по заказу), независимый воздушный отопитель (по заказу), циклон очистки воздуха (по заказу), передаточное число моста 5,33, объем платформы 12,5 куб.м.

555026-0004525-000 КТ 9S1357D, число передач 9, платформа с трехсторонней разгрузкой, без обогрева платформы, подогреватель двигателя, беззазорная сцепка для прицепа, электропневмоцилиндры для прицепа, выхлоп вниз слева, АВС, ПБС, стальное место (по заказу), инструментальный ящик в кабине, кондиционер (по заказу), независимый воздушный отопитель (по заказу), циклон очистки воздуха (по заказу), передаточное число моста 5,33, объем платформы 12,5 куб.м.

Примечание: дополнительные исполнения -700 выполняются в комплектациях без подогревателя двигателя