

ТАМОЖЕННЫЙ СОЮЗ

ОДОБРЕНИЕ ТИПА ТРАНСПОРТНОГО СРЕДСТВА



Серия RU №0016144

№ TC RU E-RU.MP03.00820.P1

Срок действия с 12 декабря 2019 г. по 11 декабря 2022 г.

ОРГАН ПО СЕРТИФИКАЦИИ

Негосударственной некоммерческой организации

«Ассоциация по безопасности машин и оборудования «ТЕСТ-СДМ»

место нахождения: Российская Федерация, 125424, город Москва, Волоколамское шоссе, дом 73,
фактический адрес: Российская Федерация, 125424, город Москва, Волоколамское шоссе, дом 73,
телефон: +7 (495) 490-58-80, факс: +7 (495) 490-59-07, адрес электронной почты: testsdm@testsdm.ru,
аттестат аккредитации № RA.RU.11MP03.

ТРАНСПОРТНЫЕ СРЕДСТВА

МАРКА	—
КОММЕРЧЕСКОЕ НАИМЕНОВАНИЕ	кран автомобильный
ТИП	КС-55729-1В, КС-55731-1, КС-55721-1В
БАЗОВОЕ ТРАНСПОРТНОЕ СРЕДСТВО / ШАССИ	— / КАМАЗ 6540
МОДИФИКАЦИИ	—
КАТЕГОРИЯ	N ₃ G
ЭКОЛОГИЧЕСКИЙ КЛАСС	5
ЗАЯВИТЕЛЬ И ЕГО АДРЕС	Акционерное общество «Галичский автокрановый завод», ОГРН 1024401432450, место нахождения и фактический адрес: Российская Федерация, 157202, Костромская область, Галичский район, город Галич, улица Гладышева, дом 27, телефон: +7 (49437) 4-23-42, факс: +7 (49437) 4-23-43, адрес электронной почты: info@gakz.ru
ИЗГОТОВИТЕЛЬ И ЕГО АДРЕС	Акционерное общество «Галичский автокрановый завод», место нахождения и фактический адрес: Российская Федерация, 157202, Костромская область, Галичский район, город Галич, улица Гладышева, дом 27
ПРЕДСТАВИТЕЛЬ ИЗГОТОВИТЕЛЯ И ЕГО АДРЕС	—
СБОРОЧНЫЙ ЗАВОД И ЕГО АДРЕС	Российская Федерация, 157202, Костромская область, Галичский район, город Галич, улица Гладышева, дом 27
ПОСТАВЩИК СБОРОЧНЫХ КОМПЛЕКТОВ И ЕГО АДРЕС	—

соответствуют требованиям технического регламента Таможенного союза «О безопасности колесных транспортных средств»



Одобрение типа транспортного средства № TC RU E-RU.MP03.00820.P1Стр. 2

Действие данного ОДОБРЕНИЯ ТИПА ТРАНСПОРТНОГО СРЕДСТВА распространяется на серийно выпускаемую продукцию.

Данное ОДОБРЕНИЕ ТИПА ТРАНСПОРТНОГО СРЕДСТВА без приложений недействительно.

Приложение № 1. Общие характеристики транспортного средства.

Приложение № 2. Перечень документов, явившихся основанием для оформления ОДОБРЕНИЯ ТИПА ТРАНСПОРТНОГО СРЕДСТВА.

Приложение № 3. Описание маркировки транспортного средства.

Приложение № 4. Общий вид транспортного средства на одной странице.

ДОПОЛНИТЕЛЬНАЯ ИНФОРМАЦИЯ

Для изготовления транспортных средств применяется модификация шасси 6540-A5.

Для передвижения транспортных средств КС-55729-1В, КС-55731-1 по территории государств-членов Таможенного союза необходимо оформление специального разрешения.

В случае фактического превышения транспортным средством КС-55721-1В весовых ограничений, установленных пунктом 2.2 приложения № 5 к техническому регламенту Таможенного союза «О безопасности колесных транспортных средств», для его передвижения по территории Евразийского экономического союза необходимо оформление специального разрешения.

Показатели масс не могут превышать максимальных для конкретного базового шасси, указанных в одобрении типа на базовое шасси, на табличке изготовителя базового шасси и в его сопроводительной документации.

Руководитель органа по сертификации



Г.Д. Черненко
инициалы, фамилия

Дата оформления «29» ноября 2019 г.

ОДОБРЕНИЕ ТИПА ТРАНСПОРТНОГО СРЕДСТВА УТВЕРЖДЕНО.

Внесена запись в реестр за № TC RU E-RU.MP03.00820.P1 от

12 декабря 2019 г.

Руководитель
(заместитель руководителя)

РОССТАНДАРТА
наименование уполномоченного
органа государственного управления



А.В. Кулешов
инициалы, фамилия

Приложение № 1

Стр. 3

к одобрению типа транспортного средства № TC RU E-RU.MP03.00820.P1

ОБЩИЕ ХАРАКТЕРИСТИКИ ТРАНСПОРТНОГО СРЕДСТВА

Колесная формула / ведущие колеса	8 x 4 / задней тележки			
Схема компоновки транспортного средства	кабина над двигателем			
Расположение двигателя	переднее продольное			
Исполнение загрузочного пространства	оборудование в составе: дополнительной рамы с гидравлическими опорами; поворотной платформы с кабиной управления и грузовой лебедкой; секционной телескопической стрелы с грузовым канатом, крюковой подвеской и гуськом; гидромеханической трансмиссии привода оборудования; электрооборудования и приборов безопасности			
Назначение	для выполнения строительно-монтажных и погрузочно-разгрузочных работ			
Кабина	цельнометаллическая, двухдверная, двух- или трехместная, откидывающаяся вперед			
	для типов	КС-55729-1В	КС-55731-1	КС-55721-1В
Габаритные размеры, мм				
- длина		12000	11860...12460	12000
- ширина			2550	
- высота		3870	3900	3600
База, мм		1810 + 2830 + 1320		
Колея передних / задних колес, мм		2043 / 1890		
Масса транспортного средства в снаряженном состоянии, кг		30775		23640...30925
Технически допустимая максимальная масса транспортного средства, кг		31000		23790...31000
Технически допустимая максимальная масса, приходящаяся на каждую из осей транспортного средства, начиная с передней оси, кг		6100 / 6100 / 9400 / 9400		4500...6100 / 4500...6100 / 7370...9400 / 7370...9400
Технически допустимая максимальная масса автопоезда, кг		буксировка прицепа не предусмотрена		
Максимальная масса прицепа, кг				
Двигатель внутреннего сгорания (марка, тип)		Cummins, ISB6.7E5300; четырёхтактный с воспламенением от сжатия		
- количество и расположение цилиндров		6, рядное		
- рабочий объем цилиндров, см ³		6700		
- степень сжатия		17,3±0,3		
- максимальная мощность, кВт (мин ⁻¹), по Правилам ООН № 85		215 (2500)		
- максимальный крутящий момент, Н·м (мин ⁻¹)		1087 (1300)		
Топливо		дизельное		
Система питания (тип)		Common Rail, непосредственное впрыскивание топлива с общей рампой		
Блок управления (маркировка)		CM2880		
ТНВД (тип, маркировка)		CR/CP3S3/L110		
Форсунки (тип, маркировка)		CRIN 2 (0 445 120 329)		
Нагнетатель воздуха (тип, маркировка)		HE351W		
Воздушный фильтр (тип, маркировка)		ФВ728.1109510 или Europiclou 45 700-92-941		
Система выпуска и нейтрализации отработавших газов		один глушитель, система нейтрализации отработавших газов		
Нейтрализаторы (маркировка)		интегрирован с глушителем		
Глушители (маркировка)		4378042 (A051E058)		

Приложение № _____
к одобрению типа транспортного средства № _____

Стр. _____

Одобрение типа транспортного средства № **TC RU E-RU.MP03.00820.P1**
 Приложение № 1

Стр. 4

Трансмиссия	механическая		
Сцепление (марка, тип)	DÖNMEZ или Changchun Yidong Clutch или ZF&SACHS, фрикционное сухое, однодисковое		
Коробка передач (марка, тип)	КАМАЗ, 154; ZF 9S1310TO, ZF 9S1315TO; с ручным управлением		
- число передач и передаточные числа	10-вперед, 2-назад		9-вперед, 1-назад
	нижнее	высшее	
понижающая передача	—	—	9,480
I	7,820	6,380	6,580
II	4,030	3,290	4,680
III	2,500	2,040	3,480
IV	1,530	1,250	2,620
V	1,000	0,815	1,890
VI	—	—	1,350
VII	—	—	1,000
VIII	—	—	0,750
3.X.	7,380	6,020	8,970
Главная передача (тип)	двойная, разнесенная		
- передаточное число	4,98 или 5,43 или 5,94 или 7,22		
Подвеска			
Передняя (описание)	зависимая, рессорная, с гидравлическими амортизаторами, с двумя стабилизаторами поперечной устойчивости		
Задняя (описание)	зависимая, балансирная, на двух полуэллиптических рессорах, с реактивными штангами, с одним стабилизатором поперечной устойчивости		
Рулевое управление (описание)	с гидроусилителем		
- рулевой механизм (тип)	«винт - шариковая гайка - рейка - сектор»		
Тормозные системы			
Рабочая (описание)	пневматический двухконтурный привод с разделением на контуры на две передние оси и заднюю тележку, с АБС; тормозные механизмы всех колес – барабанные		
Запасная (описание)	каждый контур рабочей тормозной системы		
Стояночная (описание)	колесные тормозные механизмы задней тележки, приводимые в действие пружинными энергоаккумуляторами		
Вспомогательная (износостойкая) (описание)	моторный тормоз-замедлитель		
Шины			
- обозначение размера	11R22,5		11.00R20
- индекс несущей способности для максимально допустимой нагрузки	148/145		150/146
- обозначение категории скорости	K или L		K
Оборудование транспортного средства	- оборудование шасси: кондиционер (по заказу), устройство вызова экстренных оперативных служб, возможность автоматического срабатывания при опрокидывании; - по заказу: аппаратура спутниковой навигации, тахограф		

Руководитель органа по сертификации



подпись

Г.Д. Черненко
инициалы, фамилия

Приложение № 2

Стр. 5

к одобрению типа транспортного средства № TC RU E-RU.MP03.00820.P1

**Перечень документов, явившихся основанием для оформления
ОДОБРЕНИЯ ТИПА ТРАНСПОРТНОГО СРЕДСТВА**

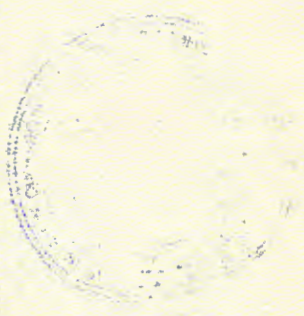
Элементы объектов технического регулирования, в отношении которых установлены требования безопасности	Наименование и происхождение документа, подтверждающего соответствие	Номер документа и дата выпуска
1	2	3
Кондиционеры и холодильное оборудование, пункт 12 TP TC 018/2011	Декларация о соответствии, Акционерное общество «Галичский автокрановый завод», Российская Федерация	EAЭС N RU Д-RU.MP03.B.05717 с 05.06.2018 г. по 04.06.2022 г., EAЭС N RU Д-RU.MP03.B.02108/19 с 28.11.2019 г. по 27.11.2023 г.
Возможность оснащения аппаратурой спутниковой навигации, пункт 13 TP TC 018/2011	— " —	— " —
Оснащение устройством вызова экстренных оперативных служб, пункт 13 ¹ TP TC 018/2011	Одобрение типа, Орган по сертификации механических транспортных средств и прицепов, их составных частей и предметов оборудования «САТР-ФОНД» Межотраслевого Фонда «Сертификация автотранспорта САТР», РОСС RU.0001.11MT02, Российская Федерация	TC RU K-RU.MT02.00145.P6 с 12.09.2019 г. по 11.09.2022 г.
Возможность оснащения тахографами, пункт 14 TP TC 018/2011	Декларация о соответствии, Акционерное общество «Галичский автокрановый завод», Российская Федерация	EAЭС N RU Д-RU.MP03.B.05717 с 05.06.2018 г. по 04.06.2022 г., EAЭС N RU Д-RU.MP03.B.02108/19 с 28.11.2019 г. по 27.11.2023 г.
Интерфейс, пункт 15 TP TC 018/2011	— " —	— " —
Световозвращатели, Правила ООН № 3-02	Одобрение типа, Орган по сертификации механических транспортных средств и прицепов, их составных частей и предметов оборудования «САТР-ФОНД» Межотраслевого Фонда «Сертификация автотранспорта САТР», РОСС RU.0001.11MT02, Российская Федерация	TC RU K-RU.MT02.00145.P6 с 12.09.2019 г. по 11.09.2022 г.
	Сообщение, Государственный комитет Российской Федерации по стандартизации и метрологии, Российская Федерация	E22 3-02 98514 Ext. 1 от 12.01.2000 г., E22 3-02 99507 от 27.05.1999 г.
	Сертификат соответствия, Орган по сертификации «СЕРТЭТ» Общества с ограниченной ответственностью «Научно-технический центр «Автоэлектроника», RA.RU.11ИЩ01, Российская Федерация	TC RU C-RU.ИЩ01.B.00343 с 30.10.2018 г. по 30.10.2022 г.



Приложение № _____

к одобрению типа транспортного средства № _____

Стр. _____



Одобрение типа транспортного средства № TC RU E-RU.MP03.00820.P1
 Приложение № 2

Стр. 6

1	2	3
Устройства для освещения заднего регистрационного знака, Правила ООН № 4-00	Одобрение типа, Орган по сертификации механических транспортных средств и прицепов, их составных частей и предметов оборудования «САТР-ФОНД» Межотраслевого Фонда «Сертификация автотранспорта САТР», РОСС RU.0001.11MT02, Российская Федерация	TC RU K-RU.MT02.00145.P6 с 12.09.2019 г. по 11.09.2022 г.
Указатели поворота, Правила ООН № 6-01	— " —	— " —
Габаритные огни, сигналы торможения, Правила ООН № 7-02	Сообщение, Федеральное агентство по техническому регулированию и метрологии, Российская Федерация	E22 R7 02 06506 от 21.03.2006 г.
Устойчивость к воздействию внешних источников электромагнитного излучения и электромагнитная совместимость, Правила ООН №№ 10-03,10-05	Одобрение типа, Орган по сертификации механических транспортных средств и прицепов, их составных частей и предметов оборудования «САТР-ФОНД» Межотраслевого Фонда «Сертификация автотранспорта САТР», РОСС RU.0001.11MT02, Российская Федерация	TC RU K-RU.MT02.00145.P6 с 12.09.2019 г. по 11.09.2022 г.
Эффективность тормозных систем, Правила ООН № 13-11	— " —	— " —
Места крепления ремней безопасности, Правила ООН № 14-07	— " —	— " —
Оснащение транспортных средств удерживающими системами, Правила ООН № 16-06	— " —	— " —
Прочность сидений и их креплений, Правила ООН № 17-08	— " —	— " —
Защита транспортного средства от несанкционированного использования, Правила ООН № 18-03	— " —	— " —
Передние противотуманные фары, Правила ООН №№ 19-03, 19-04	— " —	— " —
Фонари заднего хода, Правила ООН № 23-00	— " —	— " —
Выбросы, Правила ООН № 24-03	— " —	— " —
Оснащение звуковыми сигнальными приборами, Правила ООН № 28-00	— " —	— " —
Защитные свойства кабин, Правила ООН № 29-02	— " —	— " —
Пожарная безопасность, Правила ООН № 34-03	— " —	— " —
Задние противотуманные огни, Правила ООН № 38-00	— " —	— " —



Одобрение типа транспортного средства № _____

Стр. _____



Одобрение типа транспортного средства № TC RU E-RU.MP03.00820.P1
 Приложение № 2

Стр. 7

1	2	3
Механизмы измерения скорости, Правила ООН №№ 39-00, 39-01	Одобрение типа, Орган по сертификации механических транспортных средств и прицепов, их составных частей и предметов оборудования «САТР-ФОНД» Межотраслевого Фонда «Сертификация автотранспорта САТР», РОСС RU.0001.11MT02, Российская Федерация	TC RU K-RU.MT02.00145.P6 с 12.09.2019 г. по 11.09.2022 г.
Оснащение безопасными стеклами, Правила ООН №№ 43-00, 43-01	— " —	— " —
	Сообщение, Федеральное агентство по техническому регулированию и метрологии, Российская Федерация	E22 43R00 0137 Ext. 01 от 03.02.2017 г., VII E22 43R00 0138 от 20.06.2011 г.
	Сообщение, Государственный комитет по стандартизации Республики Беларусь, Республика Беларусь	E28 43R-01 1454 от 23.05.2017., E28 43R-01 1742 от 22.03.2018., E28*43R01/00*1464*01 от 14.03.2019., E28*43R01/00*1891*00 от 28.10.2019.
	Сертификат соответствия, Орган по сертификации Общество с ограниченной ответственностью «Академ Тест», RA.RU.11AD32, Российская Федерация	TC RU C-RU.AД32.B.00354 с 28.07.2017 г. по 27.07.2021 г.
	Сертификат соответствия, Орган по сертификации средств наземного транспорта, машин и оборудования «АКАДЕМ-СЕРТ» Государственного научного учреждения «Объединенный институт машиностроения Национальной академии наук Беларуси», ВУ/112 049.01, Республика Беларусь	TC BY/112 02.01. 049 00775 с 01.06.2017 г. по 31.05.2021 г., TC BY/112 02.01. 049 00864 с 08.09.2017 г. по 07.09.2021 г.
Сертификат соответствия, Орган по сертификации Негосударственной некоммерческой организации «Ассоциация по безопасности машин и оборудования «ТЕСТ-СДМ», RA.RU.11MP03, Российская Федерация	EAЭС RU C-RU.MP03.B.00059/19 с 08.08.2019 г. по 07.08.2023 г., EAЭС RU C-RU.MP03.B.00105/19 с 29.11.2019 г. по 28.11.2023 г.	
Оснащение устройствами непрямого обзора, Правила ООН №№ 46-02, 46-04	Одобрение типа, Орган по сертификации механических транспортных средств и прицепов, их составных частей и предметов оборудования «САТР-ФОНД» Межотраслевого Фонда «Сертификация автотранспорта САТР», РОСС RU.0001.11MT02, Российская Федерация	TC RU K-RU.MT02.00145.P6 с 12.09.2019 г. по 11.09.2022 г.
Оснащение устройствами освещения и световой сигнализации, Правила ООН № 48-04	— " —	— " —
	Сертификат соответствия, Орган по сертификации Негосударственной некоммерческой организации «Ассоциация по безопасности машин и оборудования «ТЕСТ-СДМ», RA.RU.11MP03, Российская Федерация	EAЭС RU C-RU.MP03.B.00063/19 с 09.09.2019 г. по 08.09.2023 г., EAЭС RU C-RU.MP03.B.00106/19 с 29.11.2019 г. по 28.11.2023 г.




Одобрение типа транспортного средства № _____

Стр. _____



Одобрение типа транспортного средства № TC RU E-RU.MP03.00820.P1
 Приложение № 2

Стр. 8

1	2	3
Выбросы, Правила ООН № 49-05 (уровень выбросов B2, уровень требований в отношении бортовой диагностики, долговечности, контроля NOx - «G») (экологический класс 5)	Одобрение типа, Орган по сертификации механических транспортных средств и прицепов, их составных частей и предметов оборудо- вания «САТР-ФОНД» Межотраслевого Фонда «Сертификация автотранспорта САТР», РОСС RU.0001.11MT02, Российская Федерация	TC RU K-RU.MT02.00145.P6 с 12.09.2019 г. по 11.09.2022 г.
Внешний шум, Правила ООН № 51-02	— " —	— " —
Оснащение шинами*, Правила ООН № 54-00	— " —	— " —
Оснащение задними защитными устройствами транспортных средств для перевозки грузов, Правила ООН № 58-02	Сертификат соответствия, Орган по сертификации Негосударст- венной некоммерческой организации «Ассоциация по безопасности машин и оборудования «ТЕСТ-СДМ», РА.RU.11MP03, Российская Федерация	TC RU C-RU.MP03.B.01085 с 06.06.2018 г. по 05.06.2022 г., ЕАЭС RU C-RU.MP03.B.00107/19 с 29.11.2019 г. по 28.11.2023 г.
Травмобезопасность наружных выступов, Правила ООН № 61-00	Одобрение типа, Орган по сертификации механических транспортных средств и прицепов, их составных частей и предметов оборудо- вания «САТР-ФОНД» Межотраслевого Фонда «Сертификация автотранспорта САТР», РОСС RU.0001.11MT02, Российская Федерация	TC RU K-RU.MT02.00145.P6 с 12.09.2019 г. по 11.09.2022 г.
Оснащение боковыми защитными устройствами транспортных средств для перевозки грузов, Правила ООН № 73-01	Сертификат соответствия, Орган по сертификации Негосударст- венной некоммерческой организации «Ассоциация по безопасности машин и оборудования «ТЕСТ-СДМ», РА.RU.11MP03, Российская Федерация	TC RU C-RU.MP03.B.01086 с 06.06.2018 г. по 05.06.2022 г., ЕАЭС RU C-RU.MP03.B.00108/19 с 29.11.2019 г. по 28.11.2023 г.
Рулевое управление, Правила ООН № 79-01	Одобрение типа, Орган по сертификации механических транспортных средств и прицепов, их составных частей и предметов оборудо- вания «САТР-ФОНД» Межотраслевого Фонда «Сертификация автотранспорта САТР», РОСС RU.0001.11MT02, Российская Федерация	TC RU K-RU.MT02.00145.P6 с 12.09.2019 г. по 11.09.2022 г.
Максимальная мощность, Правила ООН № 85-00	— " —	
Дневные ходовые огни, Правила ООН № 87-00	— " —	
Оснащение устройствами ограни- чения максимальной скорости, Правила ООН № 89-00	— " —	
Боковые габаритные фонари, Правила ООН № 91-00	— " —	
	Сообщение, Государственный комитет Российской Федерации по стандартизации и метрологии, Российская Федерация	E22 91-00 98514 Ext. 1 от 12.01.2000 г.
	Сертификат соответствия, Орган по сертификации «СЕРТЭТ» Общества с ограниченной ответств- енностью «Научно-технический центр «Автоэлектроника», РА.RU.11ИШ01, Российская Федерация	TC RU C-RU.ИШ01.B.00343 с 30.10.2018 г. по 30.10.2022 г.

Одобрение типа транспортного средства № _____

Стр. _____



Одобрение типа транспортного средства № TC RU E-RU.MP03.00820.P1
 Приложение № 2

Стр. 9

1	2	3
Фары ближнего и дальнего света, Правила ООН №№ 112-00, 112-01	Одобрение типа, Орган по сертификации механических транспортных средств и прицепов, их составных частей и предметов оборудования «САТР-ФОНД» Межотраслевого Фонда «Сертификация автотранспорта САТР», РОСС RU.0001.11MT02, Российская Федерация	TC RU K-RU.MT02.00145.P6 с 12.09.2019 г. по 11.09.2022 г.
Уровень шума от качения шин*, Правила ООН № 117-02, стадия 2	— " —	— " —
Сопротивление качению шин*, Правила ООН № 117-02, стадия 1, стадия 2	— " —	— " —
Органы управления транспортных средств - идентификация, Правила ООН №№ 121-00, 121-01	— " —	— " —
Системы отопления, Правила ООН № 122-00	— " —	— " —
Замки и петли дверей, Глобальные технические правила ООН № 1	— " —	— " —
Внутренний шум, пункт 2 приложения № 3 к ТР ТС 018/2011	— " —	— " —
Содержание вредных (загрязняющих) веществ в воздухе обитаемого помещения транспортного средства, пункт 3 приложения № 3 к ТР ТС 018/2011	— " —	— " —
Устойчивость, пункт 4 приложения № 3 к ТР ТС 018/2011	Сертификат соответствия, Орган по сертификации Негосударственной некоммерческой организации «Ассоциация по безопасности машин и оборудования «ТЕСТ-СДМ», РА.RU.11MP03, Российская Федерация	TC RU C-RU.MP03.B.01087 с 06.06.2018 г. по 05.06.2022 г., ЕАЭС RU C-RU.MP03.B.00109/19 с 29.11.2019 г. по 28.11.2023 г.
Передняя обзорность, пункт 5 приложения № 3 к ТР ТС 018/2011	Одобрение типа, Орган по сертификации механических транспортных средств и прицепов, их составных частей и предметов оборудования «САТР-ФОНД» Межотраслевого Фонда «Сертификация автотранспорта САТР», РОСС RU.0001.11MT02, Российская Федерация	TC RU K-RU.MT02.00145.P6 с 12.09.2019 г. по 11.09.2022 г.
Вентиляция, отопление и кондиционирование, пункт 6 приложения № 3 к ТР ТС 018/2011	— " —	
Весовые ограничения, действующие в отношении транспортных средств, пункт 14 приложения № 3 к ТР ТС 018/2011	Сертификат соответствия, Орган по сертификации Негосударственной некоммерческой организации «Ассоциация по безопасности машин и оборудования «ТЕСТ-СДМ», РА.RU.11MP03, Российская Федерация	TC RU C-RU.MP03.B.01088 с 06.06.2018 г. по 05.06.2022 г., ЕАЭС RU C-RU.MP03.B.00110/19 с 29.11.2019 г. по 28.11.2023 г.



Одобрение типа транспортного средства № _____

Стр. _____

Одобрение типа транспортного средства № **TC RU E-RU.MP03.00820.P1**
Приложение № 2

Стр. **10**

1	2	3
Оснащение устройством вызова экстренных оперативных служб, пункт 16 приложения № 3 к ТР ТС 018/2011	Одобрение типа, Орган по сертификации механических транспортных средств и прицепов, их составных частей и предметов оборудования «САТР-ФОНД» Межотраслевого Фонда «Сертификация автотранспорта САТР», РОСС RU.0001.11MT02, Российская Федерация	TC RU K-RU.MT02.00145.P6 с 12.09.2019 г. по 11.09.2022 г.
Требования к автокранам и транспортным средствам, оснащенным кранами-манипуляторами, пункт 1.4 приложения № 6 к ТР ТС 018/2011	Сертификат соответствия, Орган по сертификации Негосударственной некоммерческой организации «Ассоциация по безопасности машин и оборудования «ТЕСТ-СДМ», RA.RU.11MP03, Российская Федерация	TC RU C-RU.MP03.B.01089 с 06.06.2018 г. по 05.06.2022 г., ЕАЭС RU C-RU.MP03.B.00111/19 с 29.11.2019 г. по 28.11.2023 г.
Маркировка и возможность идентификации, приложение № 7 к ТР ТС 018/2011	Декларация о соответствии, Акционерное общество «Галичский автокрановый завод», Российская Федерация	ЕАЭС N RU Д-RU.MP03.B.05717 с 05.06.2018 г. по 04.06.2022 г., ЕАЭС N RU Д-RU.MP03.B.02108/19 с 28.11.2019 г. по 27.11.2023 г.

* Допускается установка шин, соответствующих критериям размерности, минимально допустимого индекса нагрузки и минимальной скоростной категории и имеющих иные подтверждающие соответствие документы (при наличии на шинах маркировки по Правилам ООН № 54, а также по Правилам ООН № 117 при условии представления в орган по сертификации информации об указанной маркировке).

Руководитель органа по сертификации



Г.Д. Черненко
 инициалы, фамилия

Одобрение типа транспортного средства № _____

Стр. _____



к одобрению типа транспортного средства № TC RU E-RU.MP03.00820.P1

ОПИСАНИЕ МАРКИРОВКИ ТРАНСПОРТНОГО СРЕДСТВА

1.	Место расположения и форма единого знака обращения на рынке государств - членов Таможенного союза:
	На табличке изготовителя.
	Единый знак обращения на рынке государств - членов Таможенного союза наносится в соответствии с Решением Комиссии Таможенного союза от 15 июля 2011 г. № 711.
2.	Место расположения таблички изготовителя:
	В проеме правой двери кабины водителя или на двери кабины крановщика или на раме, спереди, справа или на дверце кожуха за кабиной крановщика.
3.	Место расположения идентификационного номера:
3.1.	На табличке изготовителя.
3.2.	На раме, спереди, справа или на раме, по середине, в задней части.
4.	Структура и содержание идентификационного номера (номеров) транспортных средств:

1	2	3	4	5	6	7	8	9	10	11	12	13	14	15	16	17
Z	8	C	5	5	7	?	?	?	?	?	?	?	?	?	?	?

поз. 1 – 3:	Z8C	Международный идентификационный код изготовителя (WMI): – код изготовителя - Акционерное общество «Галичский автокрановый завод»
поз. 4 – 9:	55729D 55731A 55721A	Описательная часть идентификационного номера (VDS): – условное обозначение типа транспортного средства для KC-55729-1B, для KC-55731-1, для KC-55721-1B
поз. 10 – 17:		Указательная часть идентификационного номера (VIS):
поз. 10:	?	– код года выпуска согласно Таблице 1 приложения № 7 к ТР ТС 018/2011
поз. 11 – 17:	???????	– производственный номер транспортного средства



Руководитель органа по сертификации

Г.Д. Черненко
инициалы, фамилия

Приложение № _____

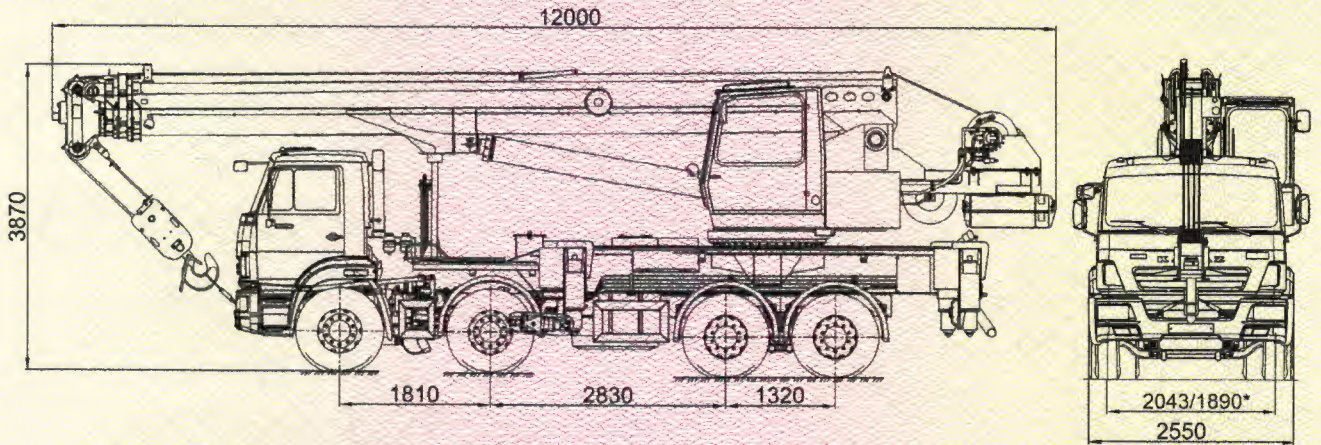
к одобрению типа транспортного средства № _____

Стр. _____

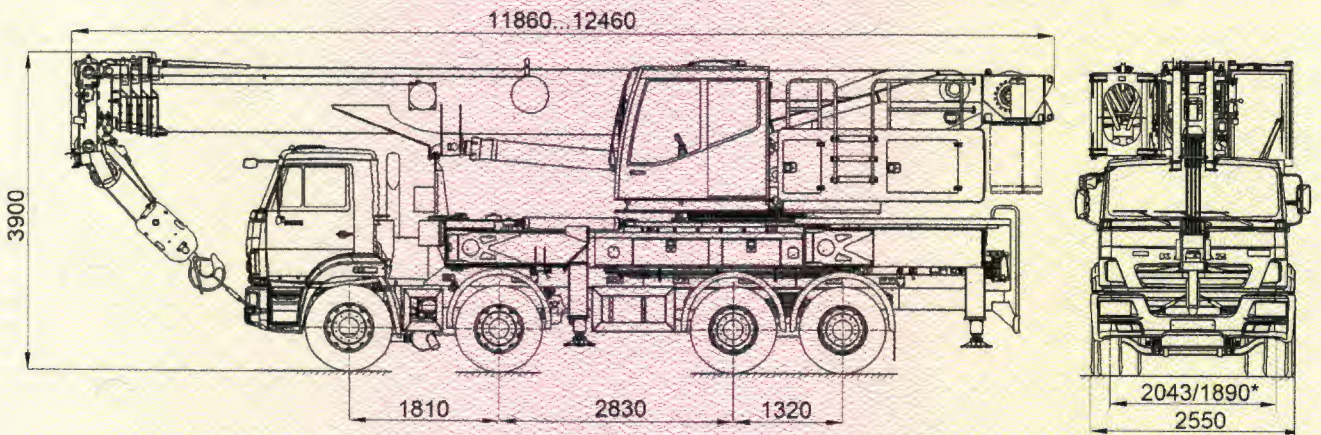
к одобрению типа транспортного средства № TC RU E-RU.MP03.00820.P1

ОБЩИЙ ВИД ТРАНСПОРТНОГО СРЕДСТВА

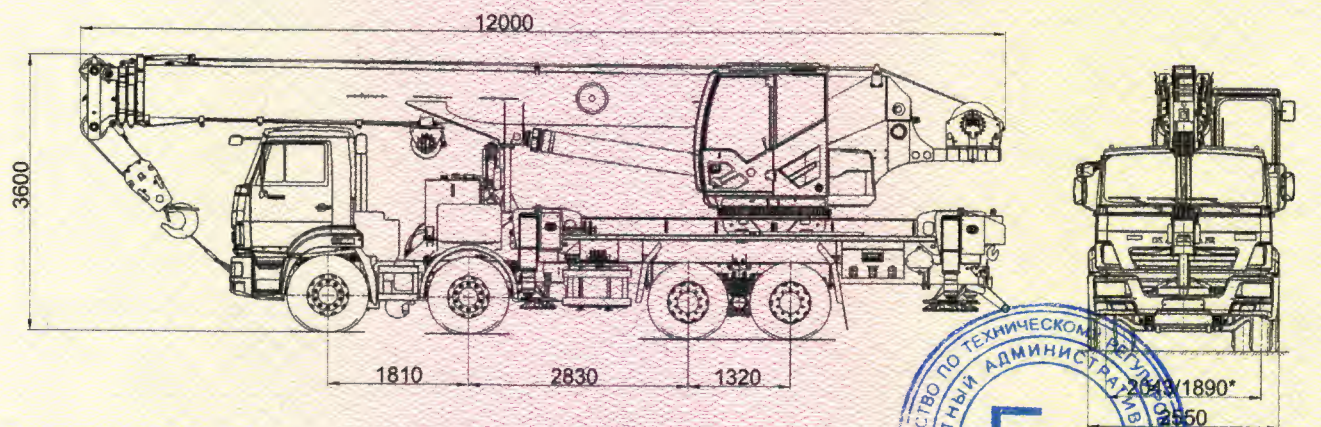
тип КС-55729-1В, коммерческое наименование кран автомобильный



тип КС-55731-1, коммерческое наименование кран автомобильный



тип КС-55721-1В, коммерческое наименование кран автомобильный



Приложение № _____

Стр. _____

к одобрению типа транспортного средства № _____