



ПОЛУПРИЦЕПЫ

ТЕНТОВАННЫЕ и БОРТОВЫЕ

Каталог магистральной техники 2021 г

МАШИНОСТРОИТЕЛЬНЫЙ ЗАВОД



Ведущий Российский производитель прицепной и полуприцепной техники, единственный в России производитель внедорожных самосвалов и автопоездов повышенной грузоподъемности. Основанный в 1990 году, сегодня завод занимает одну из лидирующих позиций в своей отрасли.



ДЛЯ ТЕХ, КТО РЕШАЕТ САМ, КАКИМ БУДЕТ ЗАВТРА

СОВРЕМЕННОЕ ПРОИЗВОДСТВО

Основу предприятия составляет производственный комплекс в деревне Губино Орехово-Зуевского района Московской области.

Завод занимает территорию в 19,1 Га.

Общая площадь помещений - 44 944 кв.м.

Склад готовой продукции - 6 Га.
На заводе работает более 1000 человек.

ПРОИЗВОДИМАЯ ТЕХНИКА

Сегодня на заводе выпускается более ста различных моделей прицепной техники, которая подразделяется на 4 основных направления:

- Магистральная прицепная техника;
- Сельскохозяйственная техника;
- Внедорожные самосвалы и спецтранспорт для перевозки сыпучих грузов;

Отдельное направление - производство запасных частей и осевых агрегатов.

КОНТРОЛЬ КАЧЕСТВА

Перед поступлением в продажу техника проходит серьезные и длительные испытания на собственном АТП с максимальными нагрузками и в «жестких» условиях. В течение всего периода испытаний проводится постоянный анализ эксплуатационных и потребительских свойств техники.

БЕЗОПАСНОСТЬ ПРЕВЫШЕ ВСЕГО

Особое внимание руководство предприятия уделяет вопросам безопасности: техника Тонар комплектуется узлами и деталями известных мировых производителей и соответствует всем стандартам ЕЭК ООН.



Команда профессионалов

Производство охватывает весь технологический цикл: от разработки, изготовления, сборки до сбыта готовой продукции и сервисного обслуживания.

Собственное конструкторское бюро – это команда профессионалов, обладающая огромным опытом разработок и проектирования, что позволяет заводу занимать лидирующие позиции в своей отрасли.



Роботизация производства

Выпуск новых моделей сопровождается непрерывной модернизацией производства.

На заводе установлены робототехнические комплексы нанесения ЛКП, сварки лонжеронов, передних частей рам, кузовов, бортов, днищ и подвески, плазменной резки металла, резки сэндвич-панелей и мехобработки. 80% операций роботизировано.

Высокотехнологичное оборудование и грамотные специалисты с 30-летним опытом производства прицепной техники - позволило заводу гарантировать высокое качество производимой техники и профессиональную сервисную поддержку своих клиентов.

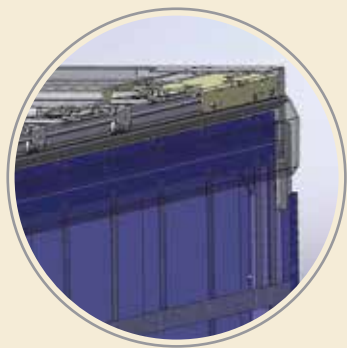
ПОЛУПРИЦЕПЫ СО СДВИЖНОЙ КРЫШЕЙ И СДВИЖНЫМИ БОКОВИНАМИ

Тонар Т3-16 / Т3-16К



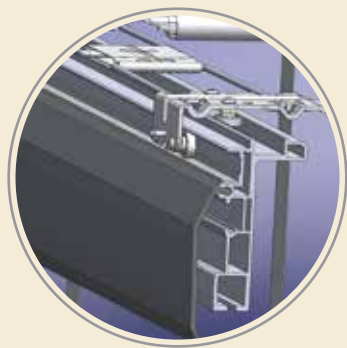
Шторный полуприцеп в исполнении TIR

Модели Тонар	Снаряжённая масса, (кг)	Разрешённая максимальная масса, (кг)	Объём	Высота ССУ, (мм)	Нагрузка на ССУ, (кг)	Нагрузка на колёсную тележку (кг)	Подъёмные оси	Внутренняя высота (м)	Количество бортов
T3-13 T3-13K	7 300	38 300	91,4 м ³	1 150	11 085	27 000	1-ая	2 700	8
T3-16 T3-16K	8 300	38 600	110,6 м ³	1 150	11 379	27 000	1-ая	2 700	10
T4-13V T4-13VK	8 100	37 500	91,4 м ³	1 150	10 301	22 500 + 9 000	1-ая и 2-ая 1-ая и 4-ая	2 700	8
T4-16V T4-16VK	9 300	37 500	110,6 м ³	1 150	10 301	22 500 + 9 000	1-ая и 2-ая 1-ая и 4-ая	2 700	10



Г - образный алюминиевый профиль-направляющая.

- Высота профиля составляет 162 мм.
- Профиль полностью исключает попадание влаги в кузов, т.к. ролики боковины тента установлены в боковой части профиля



Износостойкая пластиковая полоса:

- Уменьшает трения между роликами сдвижной крыши и роликами, облегчая растентовку;
- Исключает износ алюминиевого профиля;
- Замена полоса проводится без демонтажа профиля.



Профиль натяжения боковины тента

располагается в боковой плоскости передних стоек, что облегчает растентовку при боковой погрузке-разгрузке



Дополнительная натяжка боковин

осуществляется за счет пряжек с натяжным ремнём



Новые резиновые отбойники

не разрушаются при нагрузке до 17 000 кг и имеют упругую деформацию до 60 мм. Вылет отбойников 90 мм.

ПОЛУПРИЦЕПЫ СО СДВИЖНОЙ КРЫШЕЙ И СДВИЖНЫМИ БОКОВИНАМИ

Тонар Т4-13V / Т4-13VK

13,6 м - длина

92 м³ - объем кузова

4 оси

Тонар Т4-16V / Т4-16VK

16,5 м - длина

110 м³ - объем кузова

4 оси



Особенности комплектации модели: шасси полуприцепа с разнесёнными осями

Полуприцепы со сдвижной крышей и сдвижными боковинами

Модели Тонар	Снаряжённая масса, (кг)	Разрешённая максимальная масса, (кг)	Объём	Высота ССУ, (мм)	Нагрузка на ССУ, (кг)	Нагрузка на колёсную тележку (кг)	Подъёмные оси	Внутренняя высота (м)	Количество бортов
T4-13V T4-13VK	8 100	37 500	91,4 м ³	1 150	10 301	22 500 + 9 000	1-ая и 2-ая 1-ая и 4-ая	2 700	8
T4-16V T4-16VK	9 300	37 500	110,6 м ³	1 150	10 301	22 500 + 9 000	1-ая и 2-ая 1-ая и 4-ая	2 700	10

- ✓ При эксплуатации с тягачом с колесной формулой 4x2, допускается перевозить груз 26-27 т, учитывая полную массу 44 т.
- ✓ Основное преимущество - 4-х осное шасси с разнесёнными осями. Позволяет равномерно распределять нагрузку на осевую тележку, обеспечивая Вам безопасное движение без нарушения установленных весовых норм.
- ✓ Модель полуприцепа Тонар Т4-16V(К) по сравнению с моделью Тонар Т4-13V(К), даёт возможность перевозить груз на 20% объёма больше.
- ✓ Наличие 4-ой оси позволяет перевозить на 25% веса больше



Первая ось - подъёмная, с возможностью управления из кабины тягача (возможность подъёма в грузёном состоянии на длительный период времени), вторая или четвёртая ось - подъёмная (автоматическая).

Задача

Перевозка максимально возможного объёма груза

Наше решение

Шторный полуприцеп с кузовом увеличенной длины - 16,5 м и полезным объёмом - 110,6 м³

Ваш результат

Высокая рентабельность перевозок

ПОЛУПРИЦЕПЫ СО СДВИЖНОЙ КРЫШЕЙ И СДВИЖНЫМИ БОКОВИНАМИ

Тонар Т3-13 / Т3-13К

13,6 м - длина

92 м³ - объем кузова

3 оси

Тонар Т3-16 / Т3-16К

16,5 м - длина

110 м³ - объем кузова

3 оси



Полуприцеп со сдвижной крышей и сдвижными боковинами

Модели Тонар	Снаряжённая масса, (кг)	Разрешённая максимальная масса, (кг)	Объём	Высота ССУ, (мм)	Нагрузка на ССУ, (кг)	Нагрузка на колёсную тележку (кг)	Подъёмные оси	Внутренняя высота (м)	Количество бортов
T3-13 T3-13K	7 300	38 300	91,4 м ³	1150	11 085	27 000	1-ая	2 700	8
T3-16 T3-16K	8 300	38 600	110,6 м ³	1150	11 379	27 000	1-ая	2 700	10



Варианты комплектации:

- С карманами под коники
- Продуманное и эргономичное крепление неиспользуемых коников (в моделях с кониками) с внутренней стороны переднего щита.



Задача

Надёжные перевозки разнообразных грузов

Наше решение

Линейка шторно-бортовых полуприцепов, разработанная с учётом специфики Ваших перевозок

Ваш результат

- Максимально удобная и быстрая загрузка и разгрузка.
- Большой объём перевозимых грузов



ШТОРНО-БОРТОВЫЕ ПОЛУПРИЦЕПЫ СО СДВИЖНОЙ КРЫШЕЙ И БОКОВИНАМИ (ШТОРНИКИ)

Тонар Т4-13V / Т4-13VK / 13,6 м / 92 м³



Тонар Т4-16V / Т4-16VK / 16,5 м / 110 м³

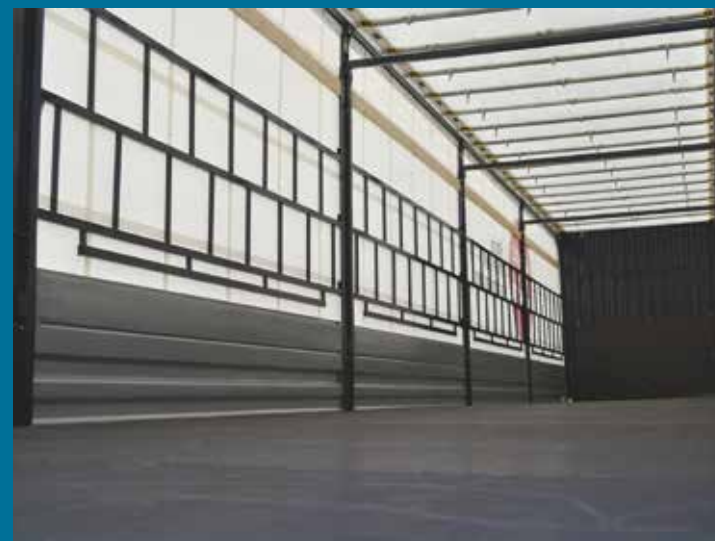


Тонар Т3-13 / Т3-13К / 13,6 м / 92 м³



Тонар Т3-16 / Т3-16К / 16,5 м / 110 м³





ПРАКТИЧНОЕ РЕШЕНИЕ ДЛЯ ЭФФЕКТИВНЫХ ПЕРЕВОЗОК ВАШИХ ГРУЗОВ:

- Максимальный объём
- Надёжное крепление
- Удобная погрузка и загрузка

Стальные доски делают конструкцию кузова более прочной, эстетичней и долговечней, чем при использовании деревянных или фанерных досок, при этом не увеличивая вес полуприцепа

Стальные решетки гарантируют защиту груза от вандажных действий и возможного смещения, обеспечивая повышенную стабильность кузова в целом



Пластина кожуха на запор алюминиевых дверей шторных полуприцепов, фиксация осуществляется посредством болтов секретного типа.

ВНИМАНИЕ К ДЕТАЛЯМ

Забывая о наших клиентах, мы постоянно совершенствуем нашу технику и предлагаем Вам самые надежные, практичные и рентабельные решения. Продуманная конструкция позволит сэкономить время и обеспечит максимальную эффективность Ваших перевозок.

Усиленный стальной щит из рифленого металла, с креплением под коники на внутренней стороне

Кронштейны новая конструкция с электро-пневмо разъемами для соединения с тягачом



Металлический инструментальный ящик расположен на раме на правой стороне полуприцепа

Колёса/Шины односкатные дисковые 11,75 x 22,5 бескамерные 385/65R 22,5

Корзина под два запасных колеса

Опорное устройство на 24 т

Рама сварная из лонжеронов двутаврового сечения переменного по высоте, соединенных поперечинами

Тентовая ткань
плотность тентовой ткани
составляет 900 гр/м²

Стальные доски
делают конструкцию кузова более прочной,
эстетичней и долговечней,
чем при использовании деревянных
или фанерных досок, при этом
не увеличивая вес полуприцепа

Двери
выполнены из алюминия.
На каждой створке установлено
по 2 запорных устройства

**Система
предотвращающая
повреждения**
при остановке полуприцепа
под погрузку и разгрузку



Механизм подъёма/ опускания осей
приводится в действие по команде от блока T-EBS
при разгрузке (погрузке) полуприцепа

Оси
производства ТОНАР,
с барабанным или дисковым
тормозным механизмом
(по выбору заказчика)

Подвеска
пневматическая
рычажного типа

**Механизм
натяжки
тента**

**Электро-
оборудование**
выполнено по
однопроводной схеме
с номинальным
напряжением 24В

БОРТОВЫЕ ПОЛУПРИЦЕПЫ

Тонар В3-13 / В3-13К

13,6 м - длина

3 оси

Тонар В3-16 / В3-16К

16,5 м - длина

3 оси



Лучшая комплектация для перевозки строительных материалов

Полуприцепы бортовые

Модели Тонар	Снаряжённая масса, (кг)	Разрешённая максимальная масса, (кг)	Нагрузка на ССУ, (кг)	Нагрузка на колёсную тележку (кг)	Подъёмные оси	Длина, (мм)	Ширина внутренняя, (мм)	Высота борта	Количество бортов
V3-13 V3-13K	7 300	38 500	11 085	27 000	1-ая	13 625	2 480	600	8 + 1 задний борт
V3-16 V3-16K	8 300	38 600	11 379	27 000	1-ая	16 500	2 480	600	10 + 1 задний борт



Основное преимущество

Коники - надежные вертикальные стальные стойки, расположенные вдоль бортов. Для безопасной и стабильной транспортировки грузов цилиндрической формы (брёвна, брус, трубы и т.д.), а также увеличение вместительности полуприцепа.



Первая ось - подъёмная, с возможностью управления из кабины тягача (возможность подъёма в грузёном состоянии на длительный период времени).

Задача

Рентабельная транспортировка любых строительных грузов

Наше решение

Долговечные бортовые полуприцепы Тонар, оборудованные кониками

Ваш результат

Безопасные и максимально эффективные перевозки любых строительных грузов

БОРТОВЫЕ ПОЛУПРИЦЕПЫ

Тонар В4-13V / В4-13VK

13,6 м - длина

4 оси

Тонар В4-16V / В4-16VK

16,5 м - длина

4 оси



Модели Тонар	Снаряжённая масса, (кг)	Разрешённая максимальная масса, (кг)	Нагрузка на ССУ, (кг)	Нагрузка на колёсную тележку (кг)	Подъёмные оси	Длина, (мм)	Ширина внутренняя, (мм)	Высота борта	Количество бортов
B4-13V B4-13VK	8 100	37 500	10 301	22 500 + 9 000	1-ая и 2-ая 1-ая и 4-ая	13 600	2 480	600	8 + 1 задний борт
B4-16V B4-16VK	9 300	37 500	10 301	27 000 + 6 300	1-ая и 2-ая 1-ая и 4-ая	16 510	2 550	600	10 + 1 задний борт



Основное преимущество

Алюминиевые борта. Они позволили снизить снаряжённую массу полуприцепа и облегчить погрузочно-разгрузочные работы.



Модель бортового полуприцепа в базовой комплектации оснащена системой манометров, для слежения за осевыми нагрузками.



Вынесенная передняя ось - полуприцепа дает возможность увеличить разрешенный тоннаж перевозимого груза за счет большего запаса по осевой нагрузке.

Задача

Надежная и рентабельная перевозка крупногабаритных грузов

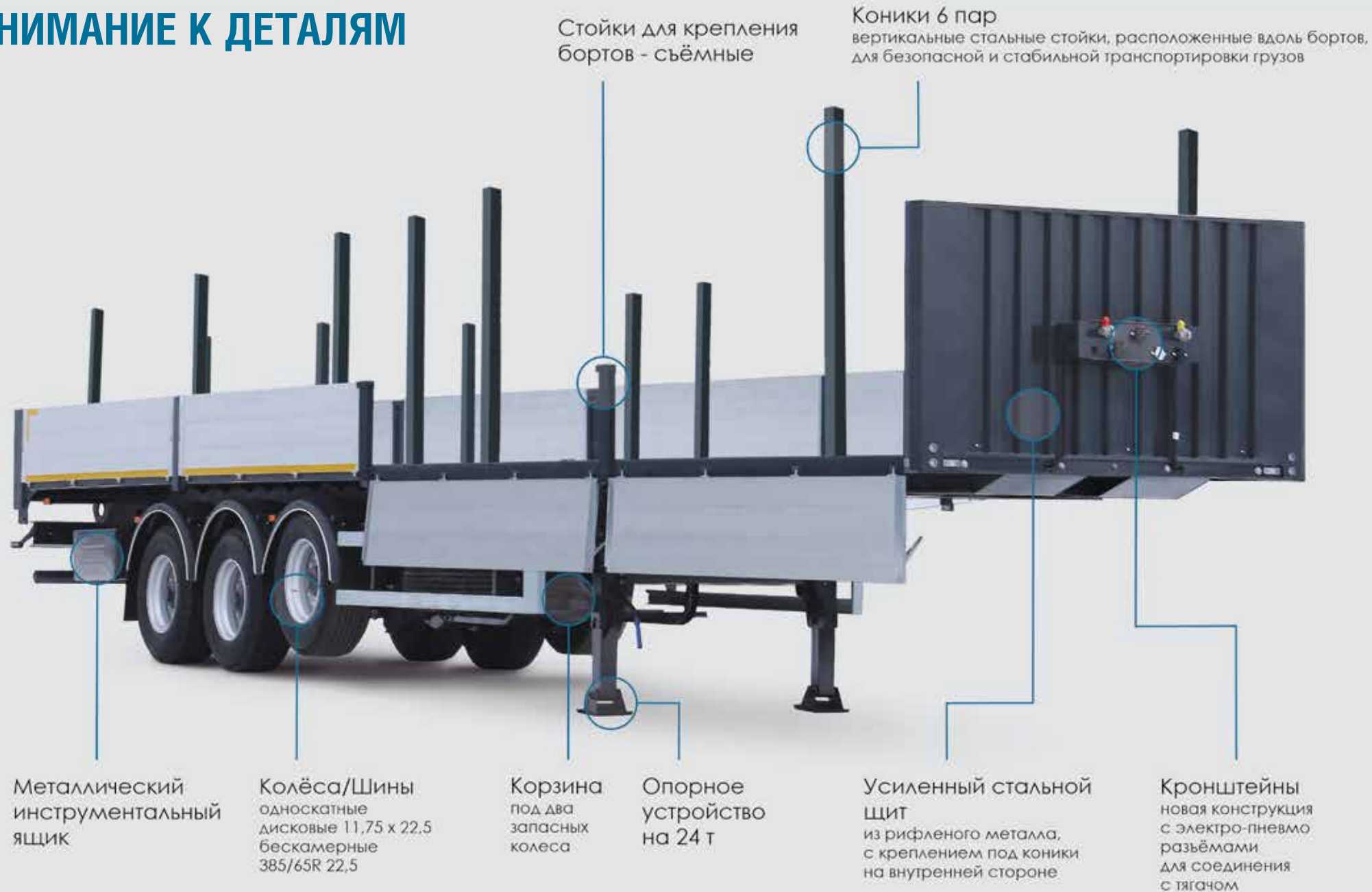
Наше решение

4-х осные ботовые полуприцепы Тонар

Ваш результат

Гарантированно рентабельные перевозки крупногабаритных строительных грузов

ВНИМАНИЕ К ДЕТАЛЯМ



Стойки для крепления бортов - съёмные

Коники 6 пар вертикальные стальные стойки, расположенные вдоль бортов, для безопасной и стабильной транспортировки грузов

Металлический инструментальный ящик

Колёса/Шины односкатные дисковые 11,75 x 22,5 бескамерные 385/65R 22,5

Корзина под два запасных колеса

Опорное устройство на 24 т

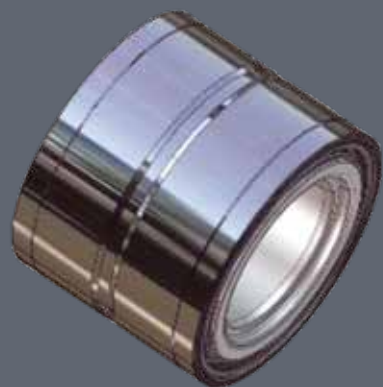
Усиленный стальной щит из рифленого металла, с креплением под коники на внутренней стороне

Кронштейны новая конструкция с электро-пневно разъёмами для соединения с тягачом



ОСИ ТОНАР

Балка оси состоит из цельной трубы круглого сечения, толщиной 14 мм, без швов, что повышает её эксплуатационные характеристики при динамической нагрузке.



Двухрядный конический радиально-упорный подшипник со смазкой и уплотнениями, установленный на весь срок службы.

Использование кассетного подшипника имеет ряд неоспоримых преимуществ перед схемой с двумя разнесёнными подшипниками:

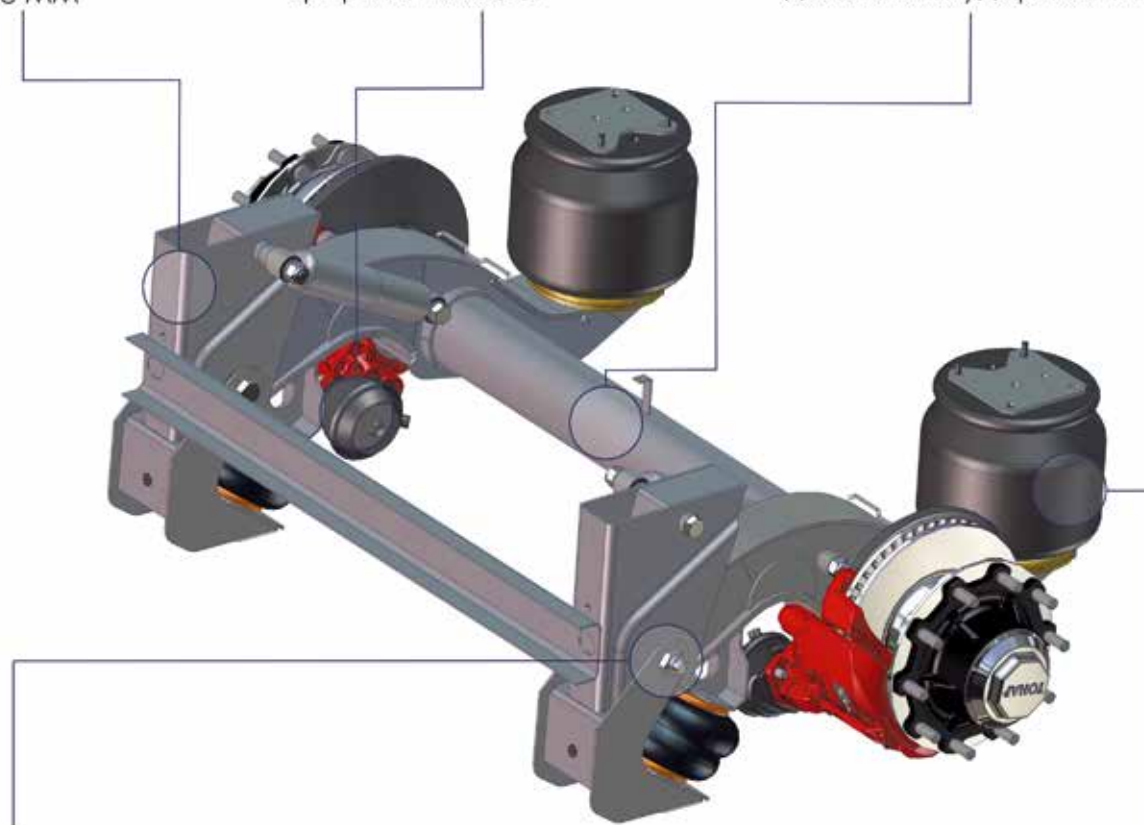
- простота установки и отсутствие регулировки
- уменьшенный допуск по внутреннему зазору, что сказывается положительно на ресурсе узла и общем поведении автопоезда
- улучшенная внутренняя геометрия, что позволяет значительно снизить момент трения и сохранить высокую несущую способность
- высококачественные материалы (смазочный материал с синтетической основой, комбинация шарикоподшипниковой и конструкционной сталей).

ОСЬ С РЫЧАЖНОЙ ПОДВЕСКОЙ И ДИСКОВЫМ ТОРМОЗОМ ТОНАР-90431

Усиленный кронштейн рессоры с толщиной стенки 8 мм

Тормозная камера с энергоаккумуляторами фирмы WABCO

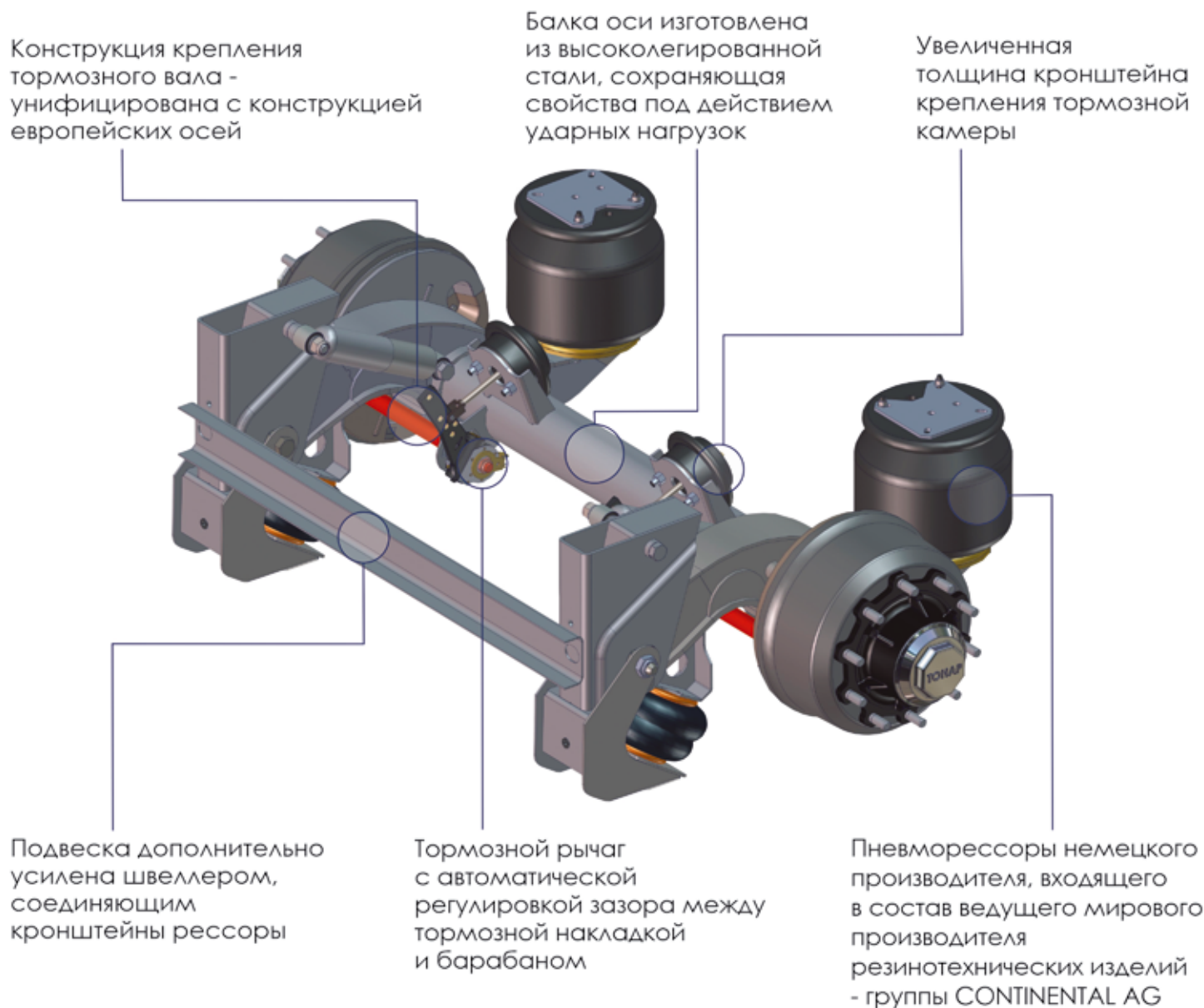
Усиленная балка оси изготовлена из высоколегированной стали 18 ХГТ, сохраняющая свойства под действием ударных нагрузок



Предусмотрен регулировочный узел для корректировки положения оси

Пневморессоры импортного производителя, входящего в состав ведущего мирового производителя резинотехнических изделий - группы CONTINENTAL AG

ОСЬ С РЫЧАЖНОЙ ПОДВЕСКОЙ И БАРАБАННЫМ ТОРМОЗОМ ТОНАР-90421



Все комплектующие детали осей и подвесок ТОНАР можно приобрести по отдельности, в то время, как другие производители осей предлагают только рем. комплектами и узлами в сборе.

Антикоррозийная защита способствует долговременной эксплуатации осевых агрегатов ТОНАР в любых климатических условиях.

К осевым агрегатам прилагается подробная инструкция по эксплуатации и техническому обслуживанию с каталогом всей составных частей.

При проведении ТО нет необходимости в применении специальных инструментов, что сокращает время монтажа и демонтажа по сравнению с другими производителями осей.

Интервал между сервисным обслуживанием - составляет 120 000 км. Гарантийный срок на осевой агрегат составляет до 36 месяцев с момента введения в эксплуатацию, при соблюдении технического обслуживания.

Наличие сервисных станций (более 60) и представительств по продаже запасных частей (более 70) позволяет оперативно решать вопросы поставки запчастей и техобслуживания.

ПРЕИМУЩЕСТВА РЫЧАЖНОЙ ПОДВЕСКИ:

- простота в техническом обслуживании
- отсутствие стремянок, рессор и элементов их крепления

КОЛИЧЕСТВО ОСЕЙ СОБСТВЕННОГО ПРОИЗВОДСТВА - СВЫШЕ 100 000 ЭКЗ.

О СЕРВИСНОМ ЦЕНТРЕ ТОНАР

Забывая о своих клиентах, «Тонар» запустил в эксплуатацию сервисный центр для одновременного обслуживания и ремонта полуприцепов и прицепов отечественного и импортного производства различной модификации.

Сервисный центр предлагает следующий список услуг:

1. Замену осей от других производителей на оси «Тонар»
2. Установка подъёмной оси на полуприцепы «Тонар» (на остальные модели после осмотра специалистами завода).
3. Установка пневматической подвески взамен рессорной, ремонт пневмосистемы тормозов и подвески (при замене осей).
4. Диагностика пневмосистем WABCO и HALDEX.
5. Ремонт и ТО ходовой части, тормозной системы, электрооборудования полуприцепов и прицепов отечественного и иностранного производства.
6. Увеличение межосевого расстояния полуприцепа с целью увеличения осевой массы.
7. Выполняем работы по ремонту и сварке цистерн муковозов, комбикормовозов, цементовозов, бетоносмесителей, горюче-смазочных материалов, топливных баков и другого оборудования из алюминиевых сплавов.
8. Замена пришедших в негодность алюминиевых кузовов самосвальных полуприцепов.
9. Ремонт аварийных рам.
10. Гидрофикация тягачей.
11. Замена гидроцилиндра на импортных самосвальных полуприцепах (после осмотра специалистами завода).
12. Ремонт и изготовление дверей полуприцепов и фургонов. Установка клапана тента взамен распашных ворот.
13. Установка сдвижных механизмов тентовых полуприцепов
14. Монтаж ящиков и защитных устройств на полуприцепы.
15. Ремонт изотермических кузовов из «сэндвич»-панелей полуприцепов отечественного и импортного производства (кроме панелей из стеклопластика).
16. Установка вентиляционных лючков на изотермических кузовах.
17. Установка реллингов для крепления груза.

АВТОРИЗОВАННЫЕ СЕРВИСНЫЕ СТАНЦИИ ЗАВОДА ТОНАР ПО РОССИИ

Московская область	Сервисный центр ООО МЗ «ТОНАР» service@tonar.info Московская обл., Орехово-Зуевский р-он, д. Губино, ул. 1-ая Ленинская, д. 76а +7 (4964) 14-87-03 +7 (4964) 16-32-88 +7 (4964) 16-32-49 доб. 224	
	ООО «Легат-Сервис» chas@trailerservis.ru Московская обл., Домодедовский район, д. Ярлыково, владение Легат +7 (915) 297-06-46	
	ООО «Атлант-Сервис» as6535673@yandex.ru 108851, г. Москва, г. Щербинка, ул. Южная д. 10 +7 (499) 653-56-73	
	ООО «Глобал Трак Сервис» 124460, г. Зеленоград, проспект Генерала Алексеева, д.42, стр.1 +7 (495) 739-62-01 +7 (905) 599-09-19	
	ООО «Серпри-Авто» serpri-avto@bk.ru 117623 г. Москва, Варшавское шоссе, вл. 248, стр.1, оф.22 +7 (495) 712-71-32 +7 (901) 574-83-35	
	ООО «Транс Мастер» info@trans-master.ru 142300 Московская обл., г. Чехов, Симферопольское шоссе, д.8 +7 (916) 180-99-55	
	ИП Чернокозов Игорь Фёдорович 7975508@mail.ru 141606, Россия, Московская обл., г. Клин, ул. Мира, д.4 кв. 2 +7 (985) 242-44-42 +7 (963) 770-75-01	
	ООО «ТракСпейс» info@truckspace.ru Московская обл., Одинцовский р-н, п.Большие Вяземы, Городок-17, владение 11, строение 3 +7 (985) 315-13-48	
	Ленинградская область	ООО «КЭП-Инжиниринг» kovalev@solexauto.ru 196655, г. Санкт-Петербург, Колпино, ул. Колпинская д. 8 лит. А +7 (812) 244-21-21
ООО «ИВ-Сервис» iveco@iv-service.ru г. Санкт-Петербург, п. Шушары, Московское шоссе, 233 а +7 (812) 640-64-64 +7 (812) 380-41-18 +7 (921) 433-33-84/87		
ООО «ЮнайтедСервис» y.shibanov@united24.ru г. Санкт-Петербург, п. Шушары, ул. Ленина (Изоплит), 2, лит. И +7 (812) 740-58-35		
Ленинградская область	ООО «МБ Трак СПБ» dmitrii.vasilev@spbmb.ru 196626, г. Санкт-Петербург, п. Шушары, Московское шоссе, дом №289, строение 1 +7 (812) 677-03-78 доб.348	
	ООО «ТЦ Восток» office@tc-v.ru 188681 Ленинградская обл., Всеволожский район, Промышленная зона Коммунально-складская зона Коркинская, проезд 1, дом 1 +7 (812) 490-77-77 +7 (911) 089-94-38	
	ООО «Техцентры СОТРАНС» г. Санкт-Петербург, ул. Верхняя, д. 16 лит. А +7 (812) 448-06-25 доб.2243 +7 (812) 448-06-30 Ленинградская обл., Тосненский р-н, пгт. Красный Бор, ул. Промышленная д.3 +7 (812) 495-43-20 доб.3041 +7 (812) 495-42-02	
Белгородская область	ООО «Оскол Трак» rnv@oskol-man.ru Белгородская обл, г. Старый Оскол, пр-т А. Угарова д. 33 +7 (4725) 44-43-21 +7 (930) 087-35-99	
	ООО «ГудТракс» s.zaykov@gudtracks31.ru Белгородская обл, Белгородский р-н, п. Северный, ул. Транспортная, 14 +7 (919) 228-55-08	
Брянская область	ООО «Навля Трак Центр» warranty@volvo-m3.ru 342130, Брянская обл,Навлинский р-н, пгт Навля, ул. Промышленная, д. 6 +7 (910) 237-65-93 +7 (980) 339-01-76	
Воронежская область	ООО Фирма «Пик» pik-67@bk.ru Россия, г. Воронеж, Монтажный проезд, 16 +7 (473) 294-01-37 +7 (473) 220-46-15	
	ООО «ГрузАвто-36» 396336, Воронежская обл., Новоусманский район, пос. Отрадное, дорога Автомагистраль М4 Дон-1, 519 км. +7 (473) 233-20-59 +7 (473) 233-22-00	
	ООО «Центр-Сервис Юг» rankov_oo@vrn-truck.ru Воронежская обл, Рамонский р-н, д. Богданово, ул. Восточная, владение 2,3 +7 (4732)07-22-07 (доб. 175) +7 (920)405-11-15	

АВТОРИЗОВАННЫЕ СЕРВИСНЫЕ СТАНЦИИ ЗАВОДА ТОНАР ПО РОССИИ

Владимирская область	ООО “Техцентр Магистраль М7” demtraks33@mail.ru 601241, Владимирская обл., Собинский район, д. Демидово, д. 56 пом. 3 +7 (4922) 46-46-73 +7 (936) 000-15-26 +7 (920) 623-77-00
	ООО ТТЦ «У Петровича» info@ypetrovicha.ru 600005, Владимирская обл, г. Владимир, Промышленный пр-д, дом № 5Ж +7 (4922) 53-33-06 +7 (4922) 36-13-26
Вологодская область	ООО “ИТЕКО Ресурс” 633102, Россия, Вологодская обл., Череповецкий район, п. Тоншалово, ул. Мелиораторов, 7 8 (800) 700-84-48
	ООО “Вологда-Трак Сервис” sales@man-vologda.ru 160026, г. Вологда, Окружное шоссе, 9 Б +7 (817) 251-01-01 +7 (817) 253-82-97 +7 (817) 252-82-67
Волгоградская область	ООО “Зубр” lavrentiev@techcentr.ru г. Волгоград, ул. Краснополянская, 23 +7 (8442) 54-43-22 +7 (8442) 54-43-55
	ИП Кострова К.С. lv@truck-star.ru 404119, Волгоградская обл., г. Волжский, ул. 6-я Автодорога, строение 31 М +7 (8443) 21-00-01 +7 (8443) 21-60-23
Иркутская область	ИП Лапин Вадим Сергеевич bomond.servis@mail.ru 665732 Иркутская обл., г. Братск, ул. Крупской, д.27 +7 (983) 446-79-60 +7 (924) 711-48-28
Казахстан	ТОО “Центр мониторинга Трилайн” 020000 Респ. Казахстан, г. Астана, р-н «Алматы», ул. Куйши Дина, дом 17 +7 (717) 264-20-51
Красноярский край	ООО “Красноярск Тонар Сервис” tonar-krsk@mail.ru Красноярск, ул. Северное шоссе 25 +7 (391) 219-35-15 +7 (913) 031-61-61 +7 (391) 231-61-61
Краснодарский край	ООО Фирма Автодеталь avtodetal23@bk.ru avtodetal-23@mail.ru г. Краснодар, ул. Уральская, д.95/10 +7 (800) 250-95-45 +7 (918) 111-95-45 +7 (861) 232-37-03
	АО “Итеко Ресурс” eugene.mun@itecorp.ru 353206, Краснодарский край, Динский р-н, Пластуновская ст-ца, ул. 227/2 +7 (962) 876-40-59
	ООО “ЮРТО-ТРАК” demin@urto-truck.ru 350087, г. Краснодар, ул. Ростовское шоссе, 47 +7 (861) 225-93-76, +7 (928) 404-90-10
Кировская область	ООО “ТехЦентр” TexCentr@ba43.ru 610014, г. Киров, ул. Производственная, д. 25а +7 (922) 668-77-32
Кемеровская область	ООО “Производственная Ремонтная Компания” prk_service@mail.ru Кузбасс, г. Кемерово, ул. Западный проезд 7В 8 (800) 222-64-62 +7 (950) 582-80-73
	ООО “ЕвроДизель-Сервис” aap@eds42.ru Кемеровская обл, г. Новокузнецк, ул. Трамвайная д. 15 корп. 1 +7 (961) 712-96-94
Липецкая область	ООО “Рост-М” tcl48@bk.ru г. Липецк, ул. Юношеская д. 49а +7 (4742) 50-77-07
Республика Татарстан	АО “Итеко Ресурс” roman.sergeev@itecorp.ru 420099, республика Татарстан, Высокогорский муниципальный р-н, Семиозерское сельское поселение, территория Промышленная зона, зд. 7/1 +7(906) 120-68-32
	ООО «ГК» Союз Регион» sarguzhinovrg@apksouz.ru 423800, Республика Татарстан, г. Набережные Челны, ул. Металлургическая д. 15 +7 (962) 574-05-37
Республика Татарстан	ООО “Казань-Шинторг” service@kazan-shintorg.com 420088 Республика Татарстан, г. Казань, ул. Академика Губкина, д.39/1 “А” +7 (843) 2730-730, +7 (843) 273-16-15
	ООО “Казань-Шинторг” ТСЦ “Рембат” 812 км garant@rembat24.ru Федеральная трасса М-7 812 км, 55°90'12"23 с.ш. 49°19'62"28 в.д. +7 (965) 581-95-09я
	ООО “Казань-Шинторг” ТСЦ “Рембат” Чебоксары garant@rembat24.ru Чебоксарский р-н, п. Кугеси, ул. Тепличная 2 (база Дорисс-Скан), 655 км ФАД М-7, 56°04'23"11 с.ш. 47°28'59"5 в.д. +7 (965) 581-95-09
	ООО “Казань-Шинторг” ТСЦ “Рембат” Н. Челны garant@rembat24.ru г. Набережные Челны, ул. Мензеленский тракт 112/1 (1055 км ФАД М-7) 55°68'37"05 с.ш. 52°43'51"86 в.д. +7 (965) 581-95-09
	ООО “Казань-Шинторг” ТСЦ “Рембат” Н. Челны garant@rembat24.ru г. Уфа, с. Жуковка, 1454 км ФАД М-5 (КПМ 54°67'26"36 с.ш. 55°78'37"78 +7 (965) 581-95-09
ООО ТД “Кориб” dantikov@korib.ru 423877, Республика Татарстан, Тукаевский р-н, Малошильнинское сельское поселение, Цыганский переулок 2, дом 8, офис 2А +7 (8552) 910-600, +7 (8552) 910-602	
Нижегородская область	ИП Мартянов Д.С. ostrov-nn@yandex.ru 603158, Нижегородская обл., г. Дзержинск, пгт. Лесная поляна, д. 17 +7 (910) 790-70-65, +7 (831) 410-70-65 +7 (831) 410-43-85
	АО “ИТЕКО Ресурс” 607630, Российская Федерация, Нижегородская область, Богородский район, п. Кудьяма, ул. Индустриальная, здание 8 +7 (999) 071-10-81 8 (800) 700-84-48 8 (831) 461-93-60
Новосибирская область	ОП АО “ИТЕКО Ресурс” 633102, Россия, Новосибирская обл., г. Обь, ул. Октябрьская, 8/1 8 (800) 700-84-48 +7 (960) 792-95-02

АВТОРИЗОВАННЫЕ СЕРВИСНЫЕ СТАНЦИИ ЗАВОДА ТОНАР

Новгородская область	ООО «Боровичи Трак Сервис» skompaniyets@volvo-ts.ru	174405, Новгородская область, г. Боровичи, ул. Лядова 8ж +7 (816) 644-55-17 +7 (816) 644-47-00 +7 (921) 204-47-00	Самарская область	ООО «ИТЕКО Ресурс»	607630, РФ, Самарская обл., Кинельский р-н, с. Сырейка, Промышленная зона, Заводской проезд 8 (800) 700-84-48	Тульская область	ООО «Богуш-Сервис» avtoray@avtoray-tula.ru	300045 г.Тула, Новомосковское шоссе, д.52 +7 (4872) 25-07-07 +7 (960) 615-22-29
Омская область	ООО «Курилотрансавто»	644520 Омская обл., Омский р-н, с. Троицкое, ул. Омская, 14 +7 (913) 669-55-55, +7 (381) 752-84-84 +7 (38175) 2-85-85	Самарская область	ООО «ТВ Транс» sto@tvtrans63.ru	Самарская обл, г. Тольятти, ул. Коммунальная д. 7 +7 (929) 711-94-04	Тульская область	ООО Техцентр «АРСЕНАЛ» 544008@rambler.ru	625056, г. Тюмень, проезд Воронинские горки, д. 162 +7 (3452) 495-004 +7 (3452) 495-008
Пермская область	ООО «Пермское ремонтное предприятие» ip.kuznetsov.as@yandex.ru	614065, Пермский рай, г. Пермь, ул. Верхне-Муллинская, 96, офис 1 +7 (342) 294-62-47 +7 (342) 234-04-03 +7 (912) 882-03-81	Свердловская область	ООО «ТПС Дизель» tps.dizel@mail.ru	Свердловская обл., г. Берёзовский, ул. Западная промзона 2Б +7 (343) 385-69-70 +7 (343) 379-00-80	Тюменская область	АО «Итеко Ресурс» sergey.zadorozhniy@itecorp.ru	625000, Тюменская обл, г. Тюмень, 289 км. ФАД «Екатеринбург-Тюмень» +7(961) 210-03-10
Приморский край	ИП Потаскуев А.А. manager@forsauto.com	Приморский край, г. Артём, ул. Урбанского 2Б +7 (984) 199 14 15	Свердловская область	ООО «Глобал Трак Сервис» kabanov@gt-service.ru	620010 РФ г. Екатеринбург, 1 км. ЕКАД, д.5 +7 (922) 211-24-27	Хабаровский край	ООО «Автоцентр Хабаровск» jac-dv@mail.ru	г. Хабаровск, ул. Зеленая д. 3А +7(4212)77-70-05
Ростовская область	ООО «Глобал Трак Сервис Ростов-на-Дону»	346720 Ростовская область, Аксайский район, г. Аксай, проспект Аксайский, 13-Б +7 (863) 201-77-66, +7 (951) 523-86-60	Свердловская область	ООО «Камаз Центр Екатеринбург»	623700, Свердловская обл, г. Березовский, ул. Кольцевая 4К +7 (908) 904-47-32	Челябинская область	ИП Рыбалкин С.В. Ptor74@mail.ru	Челябинская область, Сосновский район, посёлок Федоровка, ул. Асфальтная, 7 +7 (922) 737-05-40 +7 (351) 211-43-72
	ООО «ГРИФОН»	346703 Ростовская обл., Аксайский р-н, х. Маяковского, ул. Заводская, дом 49 +7 (863) 303-00-77	Тамбовская область	ООО «Траксервис68» evrotrak68@yandex.ru	392014 Россия, Тамбовская область, г. Тамбов, Киквидзе 69 +7 (4752) 73-53-80		ООО «МИРавтотехники» garant@tkmaz.ru info@miravtoten.ru	454010, г. Челябинск, ул.Енисейская, дом № 37 +7 (351) 700-07-09, +7 (351) 256-56-83 +7 (351) 259-37-53, +7 (351) 259-36-01
Республика Коми	ООО ГК «Региональная техника»	169300, Республика Коми, г. Ухта, ул. Моторная д. 1/9 +7 (8216) 71-54-44 +7 (908)714-31-56 +7 (912) 104-30-36	Тверская область	ООО «РУМОС-Комтранс» a.halzoa@rumos-comtrans.com	170546, Тверская обл., Калининский р-н, автодорога Москва-Санкт-Петербург 165 км. +7 (4822) 360-360	ООО «БОВИД ТРАК» vvazhdaev@bovid.ru	454079, г. Челябинск, ул. Линейная, 98 +7 (351) 220-01-10	
Республика Башкортостан	АО «Итеко Ресурс» anton.lebedintsev@itecorp.ru	452419, республика Башкортостан, Иглинский р-н, с. Калтыманово, автомагистраль М-5 «Урал» 1491 км,10,3 +7(964) 956-52-03	Тверская область	ООО «АНТ-Инвест» pastoven@mail.ru	170546, Тверская обл., Калининский р-он, с. Колесниково, д. 36 +7 (482) 271-07-08 +7 (903) 804-99-97 +7 (906) 554-56-29			

ПРЕДСТАВИТЕЛИ ЗАВОДА ТОНАР ПО ПРОДАЖЕ ЗАПАСНЫХ ЧАСТЕЙ

Московская область	ООО МЗ “Тонар” ТЦ “Ожерёлки”	142635, Московская область, Орехово-Зуевский р-н, д. Ожерёлки, 2А, 83 км шоссе Москва-Нижний Новгород (трасса М-7) +7 (496) 416-32-49 доб.119 +7 (496) 416-32-88; +7 (968) 930-51-37
	ООО “НАРА АВТО ТРАНС”	143300, Московская область, г. Наро-Фоминск, ул. Маршала Жукова, дом № 172 +7 (495) 741-32-33
Ленинградская область	ООО “ПЕТРОТОНАР- СЕРВИС”	196626, г. Санкт-Петербург, п. Шушары, Московское шоссе, дом № 163, к. 2 +7 (965) 046-59-56, +7 (921) 916-63-30
	ООО “ИВ-Сервис” iveco@iv-service.ru	Россия, г. Санкт-Петербург, п. Шушары, Московское шоссе, 233 а. +7 (812) 640-64-64, +7 (812) 380-41-18 +7 (921) 433-33-84, +7 (921) 433-33-87
	ООО “МБ ТРАКС СПБ” dmitrii.vasilev@ spbmb.ru	196626, г. Санкт-Петербург, п. Шушары, Московское шоссе, дом 289, строение 1 +7 (812) 677-03-78
	ООО “СТО Фургон Сервис”	196608 г. Санкт-Петербург, пос. Петро-Славянка, ул. Софийская, д.127, корп.6 +7 (812) 309-14-02, +7 (911) 922-42-27
Алтайский край	Магазин Грузовойя	г. Барнаул, ул. Павловский тракт 81/1 +7 (902) 140-60-60 +7 (385) 2-252-162
Астрахань область	ООО «Нейс-Юг»	416131, Астраханская обл., р-н Наримановский, с. Солянка, ул. Элистинская, 10 +7 (851) 262-61-14
Белгородская область	ИП Пензев Валерий Иванович lyuba.malahowa@ yandex.ru	Белгородская область, г. Губкин, ул. Дзержинского 17 +7 (905) 673-80-36
Вологодская область	ОП АО «ИТЕКО Ресурс»	162677, Вологодская обл., Череповецкий р-н., п. Тоншалово, ул. Мелиораторов, 7 +7 (820) 249-00-40
Воронежская область	ООО “Колесо”	г. Воронеж, ул. Дорожная, 226 Магазин “МАСЛЕНКА” +7 (952) 956-89-35 +7 (473) 262-30-22

Краснодарский край	ООО “ТРАНСАВТО” Tavto17@mail.ru	Краснодарский край, г. Усть-Лабинск, ул. Шаумяна, 3 +7 (918) 2-35-35-35, +7 (86135) 4-00-07
		г. Краснодар, ул. Уральская, 99. +7 (861) 260-52-15
		352700 Краснодарский край, г. Тимашевск, ул. Гибридная 35а, 8 800 333-04-40 +7 (861) 309-07-89, +7 (918) 040-84-44
		г. Минеральные Воды, ул. Советская, 18 8 800 333-04-40
		г. Краснодар Трасса М4 Дон (1334 км.), район п. Новознаменский 8 800 333-04-40
		г. Кропоткин ул. Шоссейная 12а 8 800 333-04-40
		Краснодарский край, г. Тимашевск, ул. Баварская, 3 8 800 333-04-40
		353200 Краснодарский край, ст. Динская, ул. Крайняя 1 8 800 333-04-40
		г. Сочи, ул. Транспортная, 69 на территории авторынка «Хайвэй» 8 800 333-04-40
		Компания “BigCar” (Краснодарский край)
		Краснодарский край, г. Краснодар Ростовское шоссе (район Катюши) +7 (918) 041-82-22 +7 (861) 228-88-39
		Краснодарский край, г. Армавир, трасса Кавказ М29, рядом с постом ДПС 8 800 333-04-40
		353309 Краснодарский край, ст. Холмская ул. Элеваторная 17 8 800 333-04-40
		ст. Каневская, ул. Широкая 232 (пересечение с трассой Р268) 8 800 333-04-40
		Краснодарский край, г. Ставрополь, ул. Коломийцева, 33а 8 800 333-04-40
		352630 Краснодарский край, г. Белореченск, ул. Первомайская 170 8 800 333-04-40

Краснодарский край		г. Крымск, 6-й пер. Шевченко, 12 8 800 333-04-40
		Краснодарский край, г. Новороссийск, ул. Золотая рыбка, 22а +7 (8617) 30-63-66, 8 800-333-04-40
		Трасса М-4 Дон 1345 км+ 530 метров 8 800 333-04-40
		Краснодарский край, п. Родники, ул. Промышленная, 56 8 800 333-04-40
		353560 Краснодарский край, Славянск-на-Кубани, ул. Маевское шоссе 1/7 8 800 333-04-40
Красноярский край	Компания “BigCar” (Краснодарский край)	г. Туапсе, ул. М.Бондаренко 23а 8 800 333-04-40
		Краснодарский край, п. Афицкий, ул. Магистральная, 14 8 800 333-04-40
Курская область	ООО “Красноярск Тонар Сервис” tonar-krsk@mail.ru	Красноярск, ул. Северное шоссе 25 +7 (391) 219-35-15 +7 (913) 031-61-61 +7 (391) 231-61-61
Нижегородская область	Магазин “Автореальность”	г. Курск, ул. 50 Лет Октября, д. 126 (авторынок “Северный”) +7 (471) 274-78-58 +7 (904) 527-14-61
Нижегородская область	ИП Цой Сергей Николаевич tonamnn@yandex.ru	г. Нижний Новгород, ул. Коновалова, 17 +7 (951) 913-63-26 +7 (831) 225-17-99
	ИП Мартьянов Д.С. ostrov-nn@yandex.ru	603158 Нижегородская обл., г. Дзержинск, пгт. Лесная поляна, д. 17 +7 (910) 790-70-65, +7 (831) 410-70-65 +7 (831) 410-43-85
	ОП АО «ИТЕКО Ресурс»	Нижегородская область, Богородский район, п. Кудьма, ул. Индустриальная, 7 +7 (999) 071-10-81, 8 (800) 700-84-48 8 (831) 461-93-60
Новосибирская область	ОП АО «ИТЕКО Ресурс»	633102, Россия, Новосибирская обл., г. Обь, ул. Октябрьская, 8/1 8 (800) 700-84-48, +7 (960) 792-95-02
Ростовская область	ООО “КТД ПЛЮС” ktdetal@gmail.com	346720 Ростовская обл., Аксайский р-н, г. Аксай, ул. Западная, 6 +7 (928) 120-62-69, +7 (863) 269-31-43
	ООО “НЕЙС-ЮГ”	346815, Ростовская обл, Мясниковский р-н, х. Ленинанкан, ул. Солнечная, дом № 7 Б +7 (800) 500-03-90, +7 (928) 162-42-56
	ООО “НОВОТРАК”	346735, Ростовская обл., Аксайский р-н, п. Рассвет, Автомагистраль Дон 1047 км +300м, оф. 2 +7 (863) 210-08-03, +7 (928) 621-09-77

ПРЕДСТАВИТЕЛИ ЗАВОДА ТОНАР ПО ПРОДАЖЕ ЗАПАСНЫХ ЧАСТЕЙ

Республика Башкортостан	ИП Мухаметьянова Эльмира Робертовна regiontrack@mail.ru	Республика Башкортостан, трасса М5 Самара-Уфа-Челябинск, 1499 км., с. Алаторка, магазин "ТОНАР" +7 (927) 304-30-10 +7 (937) 158-79-49
	ОП АО "ИТЕКО Ресурс"	Республика Башкортостан, Иглинский район, д. Шакша, 1491 км + 700 метров трасса М5 Урал +7 (917) 795-55-19
Республика Татарстан	ООО "Грузавтозапчасти" ooot@mail.ru	Республика Татарстан, г. Набережные Челны, Проспект Казанский 36 +7 (855) 270-23-60 +7 (855) 277-00-90
	ОП АО "ИТЕКО Ресурс"	420099, РФ, Республика Татарстан, Высокогорский муниципальный район, Семизерское сельское поселение, территория Промышленная зона, зд. 7/1 +7 (986) 908 36 38
	ООО "Детали машин"	423800, Республика Татарстан, г. Набережные Челны, ул. Металлургическая, дом 17, пом. 1 +7 (855) 244-30-55 +7 (855) 244-35-57
Республика Хакасия	ООО «Дальнобойщик»	655008 Россия, Республика Хакасия, г. Абакан, ул. Игарская, д.5 "И" +7 (390) 226-15-25 +7 (913) 447-05-56
Саратовская область	ИП Рассамагина Галина Николаевна karavan60@mail.ru	Саратовская область, г. Балаково, ул. Коммунистическая, 19 +7 (8453) 44-64-63 +7 (8453) 44-78-40
	ИП Рыков Павел Витальевич service@ivan-car.ru	Саратовская область, Ивандеевский район, п. Знаменский, трасса Самара-Волгоград 134-й км. +7 (84579) 5-61-03 +7 (84579) 5-61-05 +7 (927) 220-06-01
Самарская область	ООО «КАРО-АВТО» perspka@mail.ru	443002 г. Самара, пр-т Кирова 10 +7 (846) 231-09-11 +7 (846) 231-09-12
	ОП АО «ИТЕКО Ресурс»	446373, Самарская обл., Красноярский район, с. Белозерки, ул. Сосновая, 1А 8 (800) 700-84-48

Сахалинская область	ООО "Автоцентр "Синегорье"	693012 г. Южно-Сахалинск, пр.Мира, д.2Б +7 (4242) 43-80-54 +7 (4242) 43-62-86
Ставропольский край	Компания "BigCar"	г. Невинномысск, ул. Низяева, 33а (автостоянка "Русь") 8 800 333-04-40 +7 (918) 778 86-66 +7 (865) 549-58-58
	ООО "Нейс-Юг"	355008 г. Ставрополь, ул. Селекционная 1 8 800 333-04-40
Свердловская область	ООО "Сервис Автокомплект" 2013605@mail.ru	623700 г. Берёзовский, Берёзовский тракт 4/1 +7 (965) 529-23-26 +7 (343) 201-36-05
	ООО "ОМЕГА-УРАЛ"	620016 г. Екатеринбург, ул. Анатолия Мехренцева 42, оф. 100 +7 (912) 600-44-20 +7 (343) 328-28-97
Тверская область	ООО "ПрицепСервис" priceservis@ Rambler.ru priceservis@mail.ru priceservis@yandex.ru	г. Тверь, ул. Ржевская, 10 +7 (482) 244-46-75 +7 (903) 809-04-09 +7 (901) 488-41-29
	ООО "АфлексТверьДеталь"	г. Тверь, д. Андрейково, территория Бирюлино, комплекс №4 +7 (482) 263-10-33
		170040 РФ г. Тверь, ул. Борихино Поле 11 +7 (482) 249-31-39
Томская область	ООО "Гудвилл" e.chuprickov2010@yandex.ru m.slava.77@mail	г. Тверь 167км а/д Москва-Санкт-Петербург +7 (482) 257-57-77
Томская область	ООО "Гудвилл"	634059 г. Томск, ул. Ракетная, 19 +7 (382) 223-88-88 +7 (903) 955-06-66
Тульская область	ИП Кориева О. А.	г. Тула, Новомосковское ш., д. 56А (магазин «ШАТУН») +7 (487) 250-21-33
Челябинская область	ООО "Запчасти для полуприцепов" info@zdp74.ru	454074, г. Челябинск, ул. Героев Танкограда, д. 1 +7 (351) 777-14-33 +7 (351) 220-17-33



МОДЕЛЬНЫЙ РЯД ВЫПУСКАЕМОЙ ТЕХНИКИ “ТОНАР”



БОРТОВЫЕ
ПОЛУПРИЦЕПЫ



ПОЛУПРИЦЕПЫ
КОНТЕЙНЕРОВОЗЫ



ТЕНТОВАННЫЕ
ПОЛУПРИЦЕПЫ



ИЗОТЕРМИЧЕСКИЕ
ПОЛУПРИЦЕПЫ



ТРАКТОРНЫЕ
ПРИЦЕПЫ



ЗЕРНОВОЗЫ И
КАРТОФЕЛЕВОЗЫ



ПОЛУПРИЦЕПЫ
ДЛЯ ПЕРЕВОЗКИ СКОТА



ПОЛУПРИЦЕПЫ
ДЛЯ ПЕРЕВОЗКИ ПТИЦЫ



ТЕХНОЛОГИЧЕСКИЕ
САМОСВАЛЫ



КАРЬЕРНЫЕ
ТЯГАЧИ



САМОСВАЛЬНЫЕ
ПОЛУПРИЦЕПЫ



ТЕХНИКА СПЕЦИАЛЬНОГО НАЗНАЧЕНИЯ
ПОВЫШЕННОЙ ГРУЗОПОДЪЕМНОСТИ



www.tonar.info
8 800 700-32-49

142631, Московская область, 83 км шоссе Москва-Н. Новгород (трасса М7),
г. Орехово-Зуево, д. Ожерелки, д. 2А

Каталог магистральной техники 2021 г