



ПОЛУПРИЦЕПЫ И ПРИЦЕПЫ
СОРТИМЕНТОВОЗЫ

ПОЛУПРИЦЕПЫ С ПОДВИЖНЫМИ ПОЛАМИ
ЩЕПОВОЗЫ

Каталог спецтехники 2021 г

МАШИНОСТРОИТЕЛЬНЫЙ ЗАВОД



Ведущий Российский производитель прицепной и полуприцепной техники, единственный в России производитель внедорожных самосвалов и автопоездов повышенной грузоподъемности. Основанный в 1990 году, сегодня завод занимает одну из лидирующих позиций в своей отрасли.



ДЛЯ ТЕХ, КТО РЕШАЕТ САМ, КАКИМ БУДЕТ ЗАВТРА

СОВРЕМЕННОЕ ПРОИЗВОДСТВО

Основу предприятия составляет производственный комплекс в деревне Губино Орехово-Зуевского района Московской области. Завод занимает территорию 19,1 Га. Общая площадь помещений - 44 944 кв.м. Склад готовой продукции - 6 Га. На заводе работает более 900 человек.

ПРОИЗВОДИМАЯ ТЕХНИКА

Сегодня на заводе выпускается более ста различных моделей прицепной техники, которая подразделяется на 4 основных направления:

- Магистральная прицепная техника;
- Сельскохозяйственная техника;
- Внедорожные самосвалы и спецтранспорт для перевозки сыпучих грузов;

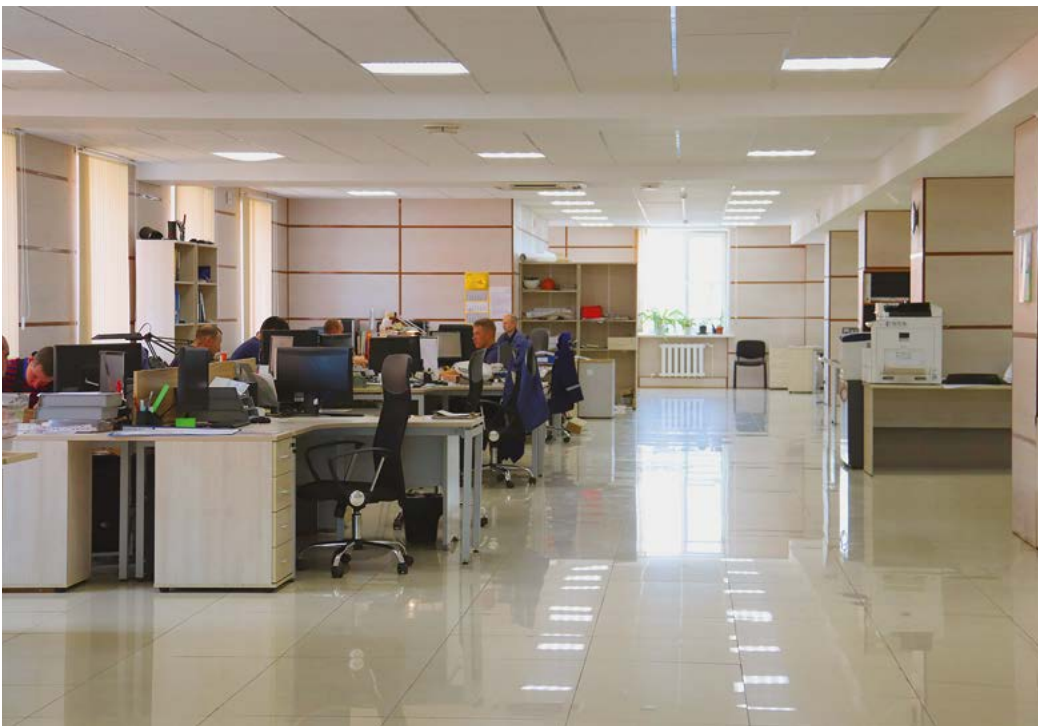
Отдельное направление - производство запасных частей и осевых агрегатов.

КОНТРОЛЬ КАЧЕСТВА

Перед поступлением в продажу техника проходит серьезные и длительные испытания на собственном АТП с максимальными нагрузками и в «жестких» условиях. В течение всего периода испытаний проводится постоянный анализ эксплуатационных и потребительских свойств техники.

БЕЗОПАСНОСТЬ ПРЕВЫШЕ ВСЕГО

Особое внимание руководство предприятия уделяет вопросам безопасности: техника Тонар комплектуется узлами и деталями известных мировых производителей и соответствует всем стандартам ЕЭК ООН.



Команда профессионалов

Производство охватывает весь технологический цикл: от разработки, изготовления, сборки до сбыта готовой продукции и сервисного обслуживания.

Собственное конструкторское бюро – это команда профессионалов, обладающая огромным опытом разработок и проектирования, что позволяет заводу занимать лидирующие позиции в своей отрасли.



Роботизация производства

Выпуск новых моделей сопровождается непрерывной модернизацией производства.

В последние годы на заводе установлены робототехнические комплексы плазменной резки металла, сварки кузовов, бортов, узлов и балок осей. 80% операций роботизировано.

Высокотехнологичное оборудование и грамотные специалисты почти с 30-летним опытом производства прицепной техники - позволило заводу гарантировать высокое качество производимой техники и профессиональную сервисную поддержку своих клиентов.

Тонар L3

ПОЛУПРИЦЕП - СОРТИМЕНТОВОЗ

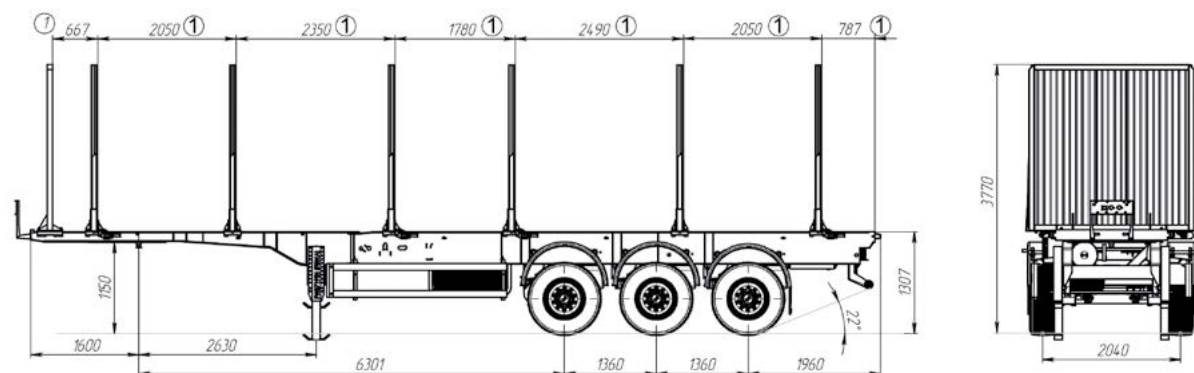
Геометрический объём перевозимого груза

63/90 м³



Подвеска:

зависимая, на продольных упругих рычагах с пневматическими упругими элементами и телескопическими гидравлическими амортизаторами



МОДЕЛЬ ТОНАР L3

Геометрический объём перевозимого груза	63 / 90 куб.м. (с телескопическими кониками)
Технически допустимая максимальная масса полуприцепа, кг	43 000
Масса снаряжённого полуприцепа, кг	6 300
Высота седельно-сцепного устройства тягача должна быть, мм	1150, 1250, 1350
Нагрузка на ССУ тягача	15 900
Оси колес	Тонар
Подъёмные оси	1 (передняя)
Шины	бескамерные 385/65 R 22,5
Опорное устройство	на 24 т
Коники	6-8 коников разборные / телескопические

Тонар L3-2

ПОЛУПРИЦЕП - СОРТИМЕНТОВОЗ

Геометрический объём перевозимого груза

70/97 м³

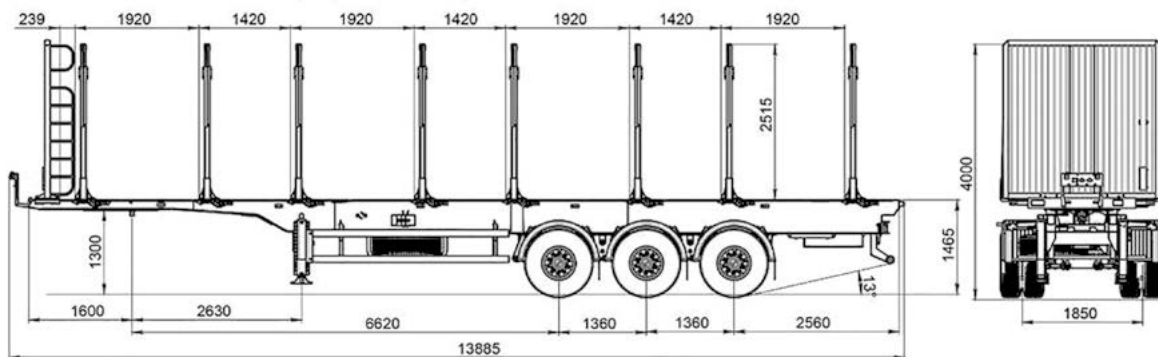


Подвеска:

зависимая, рессорная с продольными реактивными штангами

МОДЕЛЬ ТОНАР L3-2

Геометрический объём перевозимого груза	70 / 97 куб.м. (с телескопическими кониками)
Технически допустимая максимальная масса полуприцепа, кг	55 000
Масса снаряжённого полуприцепа, кг	7 700
Высота седельно-сцепного устройства тягача должна быть, мм	1300
Нагрузка на ССУ тягача	18 300
Оси колес	Тонар
Шины	315/80 R 22,5 (ошиновка двускатная)
Опорное устройство	на 24 т
Коники	6-8 коников, телескопические / разборные



Тонар LP4-2

РАЗДВИЖНОЙ ПРИЦЕП - СОРТИМЕНТОВОЗ

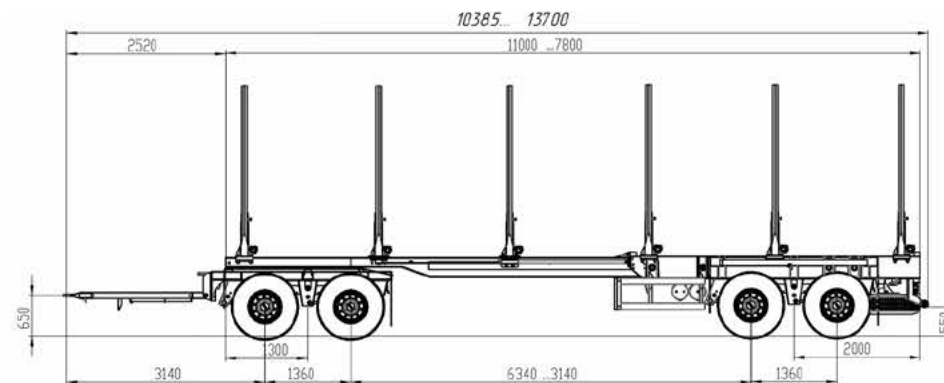
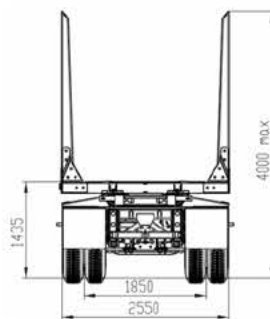
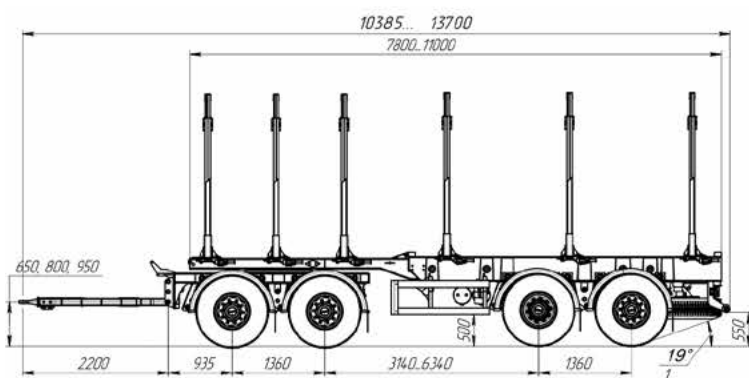
Геометрический объём перевозимого груза

от **36 м³** до **75,7 м³**



МОДЕЛЬ ТОНАР LP4-2

Геометрический объём:	Коники задвинутые	Коники выдвинутые
Прицеп в сдвинутом состоянии (м³)	36	53,7
Прицеп в раздвинутом состоянии (м³)	50,8	75,7
Технически допустимая максимальная масса полуприцепа, кг	40 000	
Масса снаряжённого полуприцепа, кг	7 500	
Высота сцепной петли, мм	650, 750, 950	
Оси колес	Тонар	
Шины	295/80 R 22.5	
Коники	телескопические / разборные	
Подвеска	рессорно-балансирная	



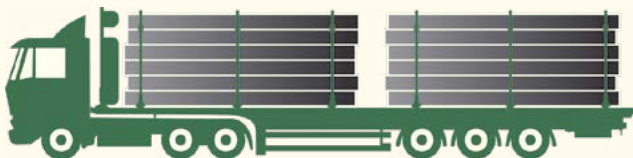
СХЕМЫ УКЛАДКИ СОРТИМЕНТА

Транспортировка сортимента связана с необходимостью его вывоза с лесозаготовительных пунктов, где его предварительно сортируют по видам и длине.

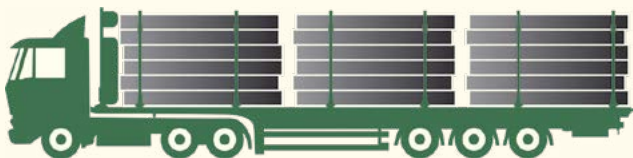
Более 20% в цене леса-кругляка, который является основой доходов лесных хозяйств, составляют транспортные затраты на его перевозку.

Поэтому в увеличении полезной грузоподъемности (г/п) сортиментовозов лесозаготовители крайне заинтересованы, поскольку в этом случае автоматически снижается себестоимость транспортировки.

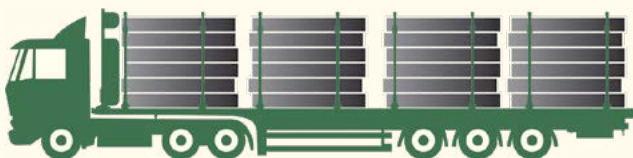
Длина сортимента 6 м



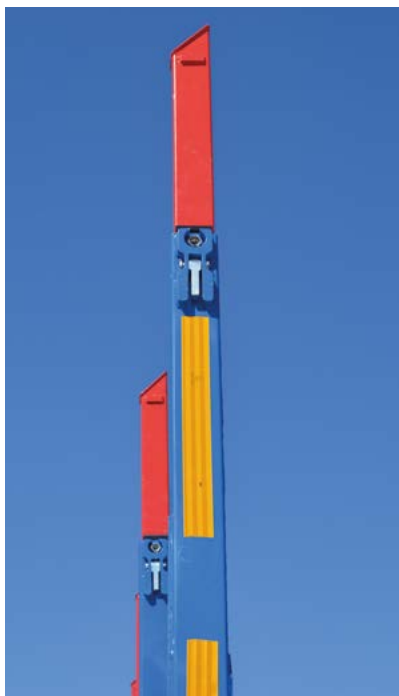
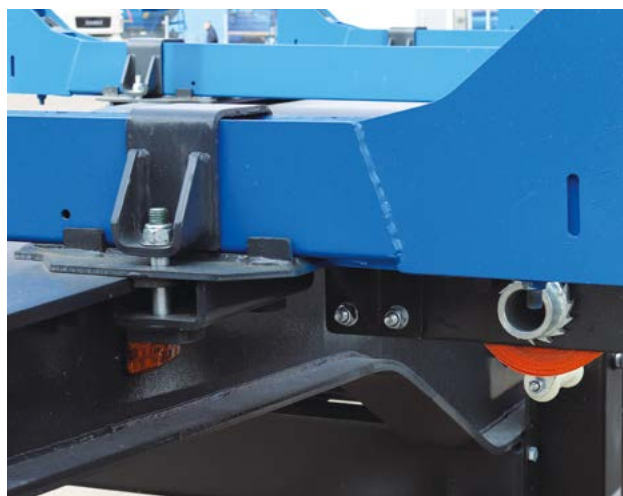
Длина сортимента 4 м



Длина сортимента 3 м



ПРОСТАЯ УСТАНОВКА СТОЕК И КРЕПЛЕНИЕ КОНИКОВ К РАМЕ



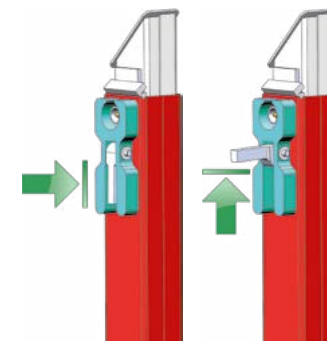
ТЕЛЕСКОПИЧЕСКИЕ СТОЙКИ С УДОБНОЙ СИСТЕМОЙ ФИКСАЦИИ

Для перевозки различных видов сортимента на прицепе предусмотрена возможность изменения высоты коников.

- Система позволяет увеличивать полезный загрузочный объем на 27 м³
- Выдвижение стоек на 1000 мм

ВНИМАНИЕ!

- ЗАПРЕЩАЕТСЯ ДВИЖЕНИЕ ПРИЦЕПА С НЕЗАФИКСИРОВАННЫМИ КОНИКАМИ!
- ЗАПРЕЩАЕТСЯ ЭКСПЛУАТИРОВАТЬ ПРИЦЕП С НЕРАВНОМЕРНО ВЫДВИНУТЫМИ СТОЙКАМИ КОНИКОВ (РАЗЛИЧИЕ БОЛЕЕ 100 мм)



ВНИМАНИЕ К ДЕТАЛЯМ

Забывая о наших клиентах, мы постоянно совершенствуем нашу технику и предлагаем Вам самые надежные, практичные и рентабельные решения. Продуманная конструкция позволит сэкономить время и обеспечит максимальную эффективность Ваших перевозок.

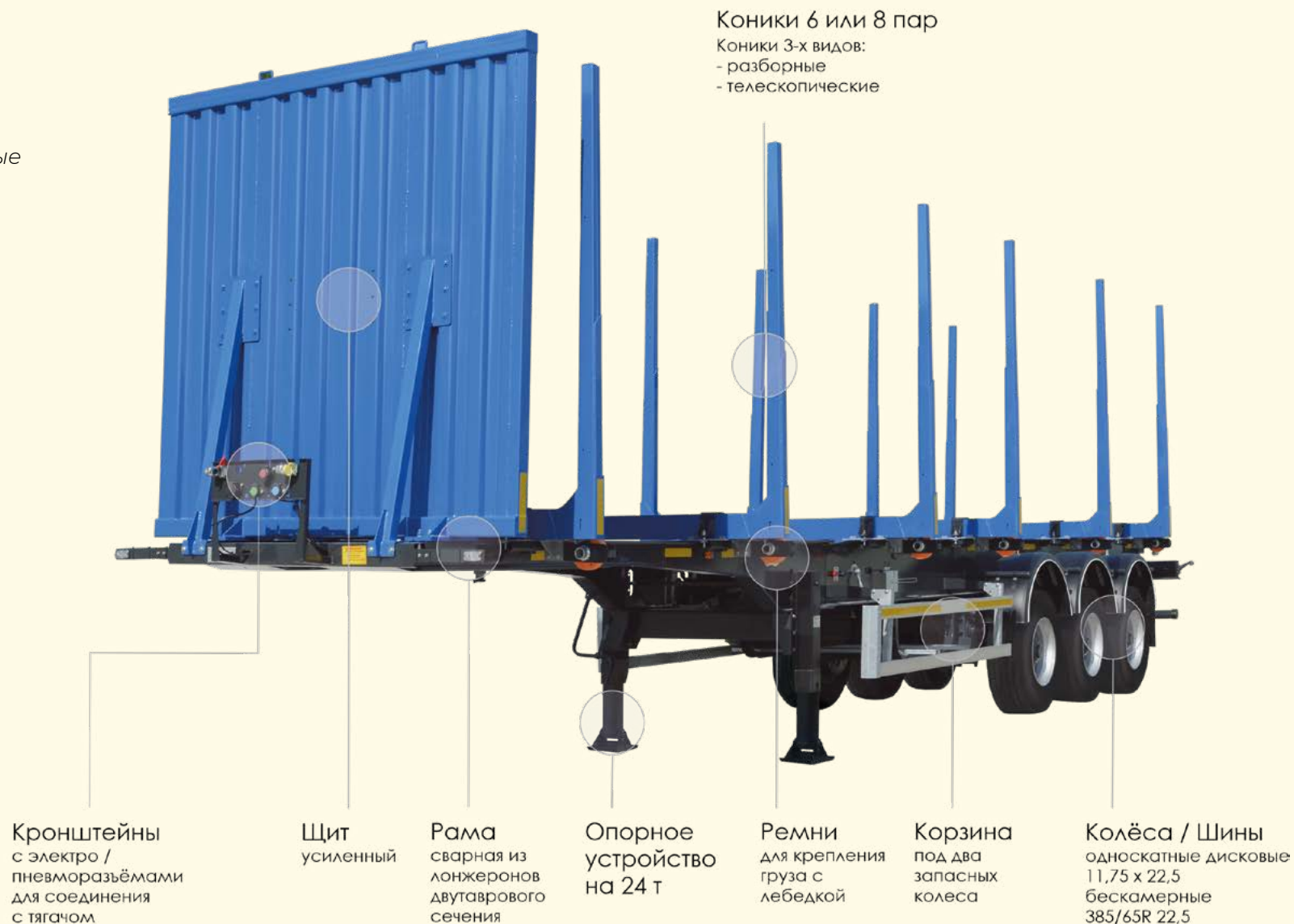


ТАБЛИЦА ПЛОТНОСТИ ДЕРЕВА РАЗЛИЧНОЙ ВЛАЖНОСТИ (кг/м³).

Порода дерева	Процент влажности, %										
	15	20	25	30	40	50	60	70	80	100	Свеж.*
Лиственница	670	690	700	710	770	820	880	930	990	1100	940
Тополь	460	470	480	500	540	570	610	650	690	760	700
Бук	680	690	710	720	780	830	890	950	1000	1110	960
Вяз	660	680	690	710	770	820	880	930	990	1100	940
Дуб	700	720	740	760	820	870	930	990	1050	1160	990
Граб	810	830	840	860	930	990	1060	1130	1190	1330	1060
Ель обыкновенная	450	460	470	490	520	560	600	640	670	750	740
Орех грецкий	600	610	630	650	700	750	800	850	900	1000	910
Липа	500	530	540	540	580	620	660	710	750	830	760
Акация белая	810	830	840	860	930	990	1060	1190	1300	1330	1030
Ольха	530	540	560	570	620	660	700	750	790	880	810
Клен	700	720	740	760	820	870	930	990	1050	1160	870
Ясень обыкновенный	690	710	730	740	800	860	920	930	1030	1150	960
Пихта сибирская	380	390	400	410	440	470	510	540	570	630	680
Сосна обыкновенная	510	520	540	550	590	640	680	720	760	850	820
Пихта кавказская	440	450	460	480	510	550	580	620	660	730	720
Сосна кедровая	440	450	460	480	510	550	580	620	660	730	760
Береза	640	650	670	680	730	790	840	890	940	1050	870
Осина	500	510	530	540	580	620	660	710	750	830	760

Индекс	Скорость, км/ч
E	70
F	80
G	90
J	100

Индекс	Скорость, км/ч
K	110
L	120
M	130
N	140

ТАБЛИЦА ИНДЕКСОВ СКОРОСТИ

Индекс скорости - это максимальная скорость, с которой данная шина способна перевозить груз указанный в индексе нагрузки. Таким образом, если мы возьмем приведенный выше пример - 149/145 L и сравним с показателями таблиц, то можно сделать вывод, что рассматриваемая грузовая шина по максимуму способна перевозить 3250 кг на скорости 120 км/ч при одинарной ошиновке и 2900 кг при скорости 120 км/ч при двойной ошиновке.

ТАБЛИЦА ИНДЕКСОВ НАГРУЗКИ ГРУЗОВОЙ ШИНЫ

Индекс нагрузки грузовой шины	кг	Индекс нагрузки грузовой шины	кг
130	1900	150	3350
131	1950	151	3450
132	2000	152	3550
133	2060	153	3650
134	2120	154	3750
135	2180	155	3875
136	2240	156	4000
137	2300	157	4125
138	2360	158	4250
139	2430	159	4375
140	2500	160	4500
141	2575	161	4625
142	2650	162	4750
143	2725	163	4875
144	2800	164	5000
145	2900	165	5150
146	3000	166	5300
147	3075	167	5450
148	3150	168	5600
149	3250	169	5800

Данные параметры установлены ETRTO (European Tyre and Rim Technical Organization - Европейская техническая организация по ободам и покрышкам) и являются двумя наиболее важными показателями в эксплуатации шин для грузовых автомобилей. Индекс скорости и индекс нагрузки указаны на боковине грузовой шины с обеих сторон. Например, 149/145 L. Первая цифра означает индекс нагрузки на шину при одинарной ошиновке, а второй номер указывает индекс нагрузки при двойной ошиновке. Буква «L» определяет максимальный скоростной режим. Если радиальная шина не промаркирована, то, по умолчанию, её скоростной режим не должен превышать 110 км/ч. Восстановленные шины также не должны использоваться при скоростях свыше 110 км/ч. Грузовые шины специального назначения, для особо тяжёлых условий эксплуатации имеют соответствующие скоростные ограничения, в обязательном порядке указанные на боковине.

Тонар SDP3-89

ПОЛУПРИЦЕП СО СДВИЖНЫМИ ПОЛАМИ

Геометрический объём перевозимого груза

82 / 89 м³



Подвеска:

рычажная с пневморессорами

МОДЕЛЬ ТОНАР SDP3-89

Объём кузова, куб.м	82 / 89
Технически допустимая максимальная масса полуприцепа, кг	38 300
Масса снаряжённого полуприцепа, кг	8 500
Высота седельно-сцепного устройства, мм	1 150 / 1 350
Нагрузка на ССУ тягача	11 000
Подъёмная ось	передняя
Шины	бескамерные 385/65R 22,5
Опорное устройство	на 24 т



- Алюминиевые распашные задние ворота
- Новая площадка на переднем борту
- Новая конструкция тента, натяжение тента
- Облегченная конструкция рамы

Тонар SDP4-89

ПОЛУПРИЦЕП СО СДВИЖНЫМИ ПОЛАМИ

Геометрический объём перевозимого груза

89 м³

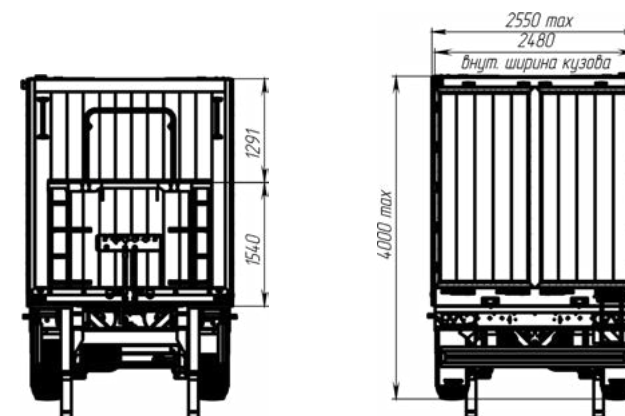
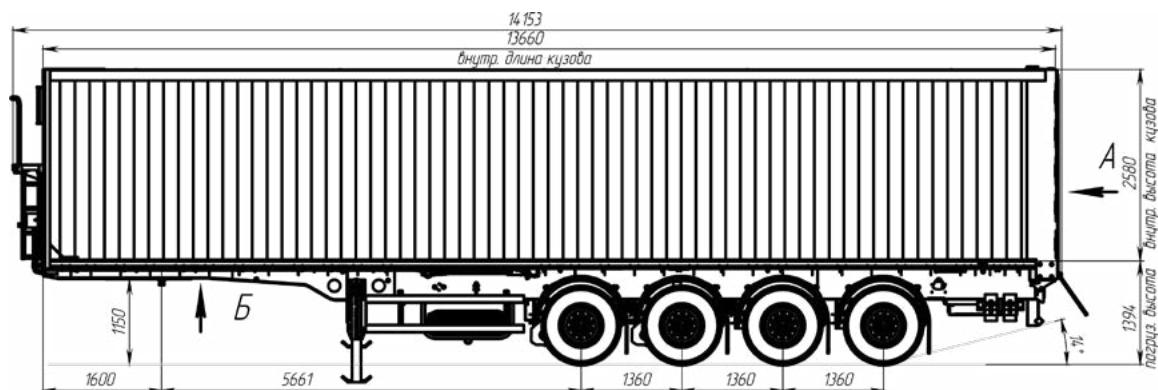


Подвеска:

рычажная с пневморессорами

МОДЕЛЬ ТОНАР SDP4-89

Объём кузова, куб.м	89
Технически допустимая максимальная масса полуприцепа, кг	51 300
Масса снаряжённого полуприцепа, кг	9 200
Высота седельно-сцепного устройства, мм	1 150
Нагрузка на ССУ тягача	15 300
Подъёмные оси	1-2 или 1-4
Шины	бескамерные 385/65R 22,5
Опорное устройство	на 24 т



Тонар SDP4-89

ПОЛУПРИЦЕП СО СДВИЖНЫМИ ПОЛАМИ

Геометрический объём перевозимого груза

89 м³

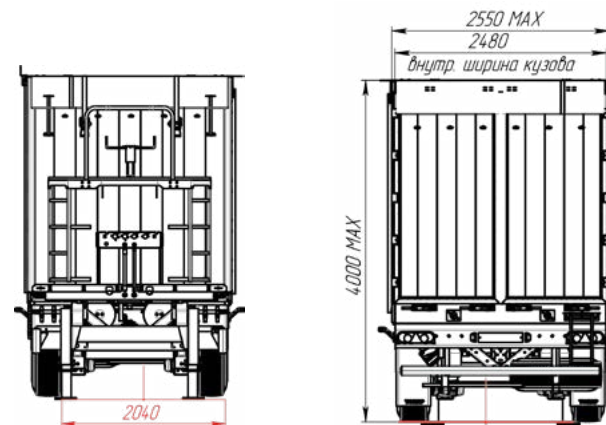
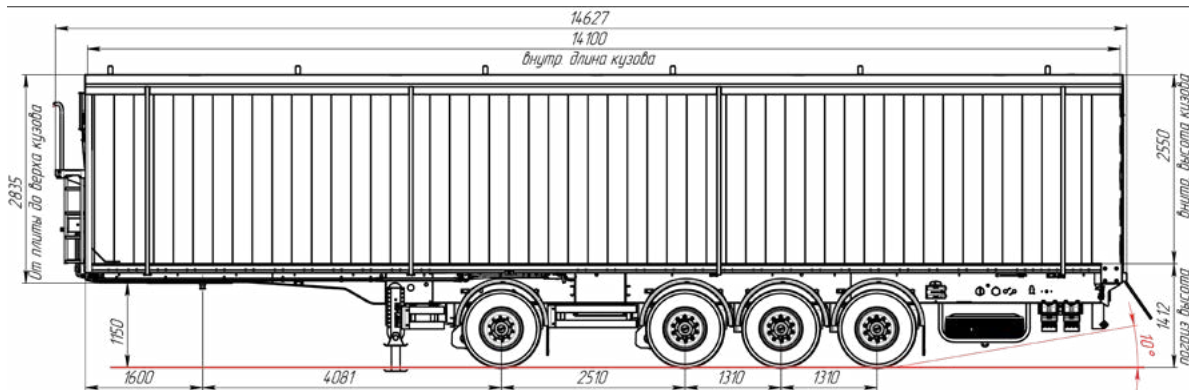


Подвеска:

рычажная с пневморессорами

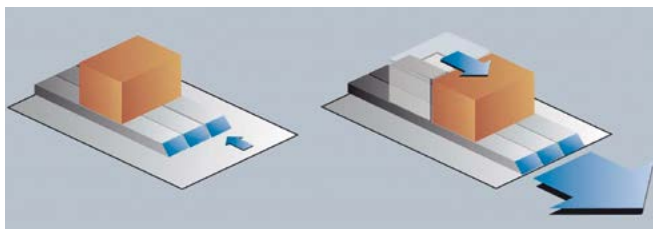
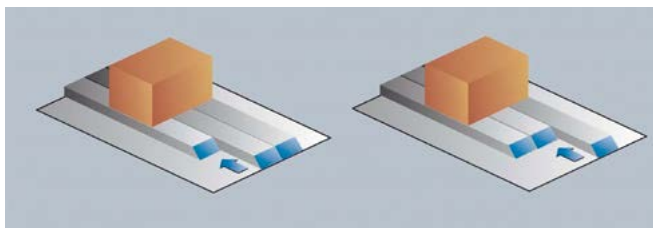
МОДЕЛЬ ТОНАР SDP4-89

Объём кузова, куб.м	89
Технически допустимая максимальная масса полуприцепа, кг	37 500
Масса снаряжённого полуприцепа, кг	9 700
Высота седельно-сцепного устройства, мм	1 150
Нагрузка на ССУ тягача	10 500
Подъёмные оси	1-2 или 1-4
Шины	бескамерные 385/65R 22,5
Опорное устройство	на 24 т



СИСТЕМА ПОДВИЖНЫХ ПОЛОВ

Гидравлическая система подвижных полов служит для ускоренной разгрузки и используются в производстве полуприцепов и прицепов (щеповозы, зерновозы, ломовозы, торфовозы, мусоровозы и т.д.) для транспортировки различных сыпучих грузов, а также фасованного и упакованного груза. Системы подвижных полов применяются: в деревообрабатывающей, в металлургической, в химической, в пищевой промышленности, а также в сельском хозяйстве. Система горизонтальной загрузки и разгрузки активно применяется всеми производителями прицепной техники с подвижным полом.



С подобной системой подвижного пола разгрузить 90-кубовый кузов полуприцепа, заполненный щепой, торфом, бытовым мусором, отходами производства или иным грузом, массой около 35 тонн, возможно, всего за 15 минут.

ЗАГРУЗКА ПОЛУПРИЦЕПА, ОСНАЩЕННОГО СИСТЕМОЙ ПОДВИЖНЫХ ПОЛОВ

Загрузка полуприцепа со сдвижным полом осуществляется следующим образом:

- Насыпные грузы грузятся сверху ковшовым фронтальным погрузчиком или захватным краном.
- Упакованный, паллетированный, рулонный груз загружается посредством включения гидравлической системы в режим загрузки через задний дверной портал или через боковой погрузочный портал, если таковой предусмотрен конструкцией кузова.

РАЗГРУЗКА ПОЛУПРИЦЕПА, ОСНАЩЕННОГО СИСТЕМОЙ ПОДВИЖНЫХ ПОЛОВ

Разгрузка полуприцепа со сдвижным полом осуществляется следующим образом:

- Насыпные грузы разгружаются посредством включения гидравлической системы в режим разгрузки через задний дверной портал или захватным краном сверху.
- Упакованный, паллетированный, рулонный груз разгружается посредством включения гидравлической системы в режим разгрузки, через задний дверной портал или погрузчиком через боковой погрузочный портал, если таковой предусмотрен конструкцией кузова, а также через верхнюю часть прицепа тельфером или краном.



НЕКОТОРЫЕ ХАРАКТЕРИСТИКИ ГИДРАВЛИЧЕСКОЙ СИСТЕМЫ ПОДВИЖНЫХ ПОЛОВ:

- Очень низкий собственный вес системы подвижного пола.
- Механическое устройство системы подвижного пола «самодвижущийся пол» простое и надёжное в эксплуатации, и не требует какой-либо особой регламентной технической поддержки во время эксплуатации.
- Система имеет полностью гидравлический привод, благодаря чему совершенно исключается негативное влияние атмосферы на функциональность системы подвижных полов.
- Стандартная система подвижных пола подходит для монтажа на прицепы и полуприцепы для транспортировки почти всех видов объемных грузов, как насыпных, так и упакованных.
- Максимальная погрузочная мощность устройства подвижного пола посредством очень компактного дизайна с интегрированными поперечинами, благодаря чему систему подвижных полов можно встроить в любой тип кузова грузовых автомобилей и прицепов, включая полуприцепы со сдвоенными шинами.
- Смонтированная на полуприцепе гидравлическая система подвижных полов основана на принципе шагающего пола. Повсейширине прицепа располагаются продольные рейки (21 шт.), которые делятся на 3 секции, в каждой секции по 7 реек. Каждую секцию приводит в поступательное действие гидравлический цилиндр. Всего в системе 3 гидравлических цилиндра. Гидравлический привод сдвижных полов осуществляется от вала отбора мощности седельного тягача. Работа двухконтурной гидравлической системы регулируется распределительным вентилем с возможностью дистанционного управления.
- Гидравлическая система подвижных полов стандартно подходит для использования почти всех типов гидравлических видов масел.

Балка оси состоит из цельной трубы круглого сечения, толщиной 14 мм, без швов, что повышает её эксплуатационные характеристики при динамической нагрузке.

Двухрядный конический радиально-упорный подшипник со смазкой и уплотнениями, установленный на весь срок службы.

Использование кассетного подшипника имеет ряд неоспоримых преимуществ перед схемой с двумя разнесёнными подшипниками:

- простота установки и отсутствие регулировки

- уменьшенный допуск по внутреннему зазору, что сказывается положительно на ресурсе узла и общем поведении автопоезда

- улучшенная внутренняя геометрия, что позволяет значительно снизить момент трения и сохранить высокую несущую способность

- высококачественные материалы (смазочный материал с синтетической основой, комбинация шарикоподшипниковой и конструкционной сталей).

Все комплектующие детали осей и подвесок ТОНАР можно приобрести по отдельности, в то время, как другие производители осей предлагают только рем. комплектами и узлами в сборе.

Антикоррозийная защита способствует долговременной эксплуатации осевых агрегатов ТОНАР в любых климатических условиях.

К осевым агрегатам прилагается подробная инструкция по эксплуатации и техническому обслуживанию с каталогом всей составных частей.

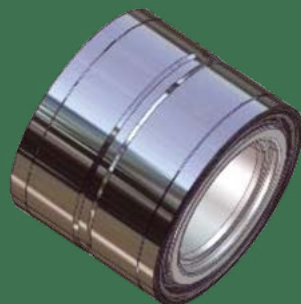
При проведении ТО нет необходимости в применении специальных инструментов, что сокращает время монтажа и демонтажа по сравнению с другими производителями осей.

Интервал между сервисным обслуживанием - составляет 120 000 км. Гарантийный срок на осевой агрегат составляет до 36 месяцев с момента введения в эксплуатацию, при соблюдении технического обслуживания.

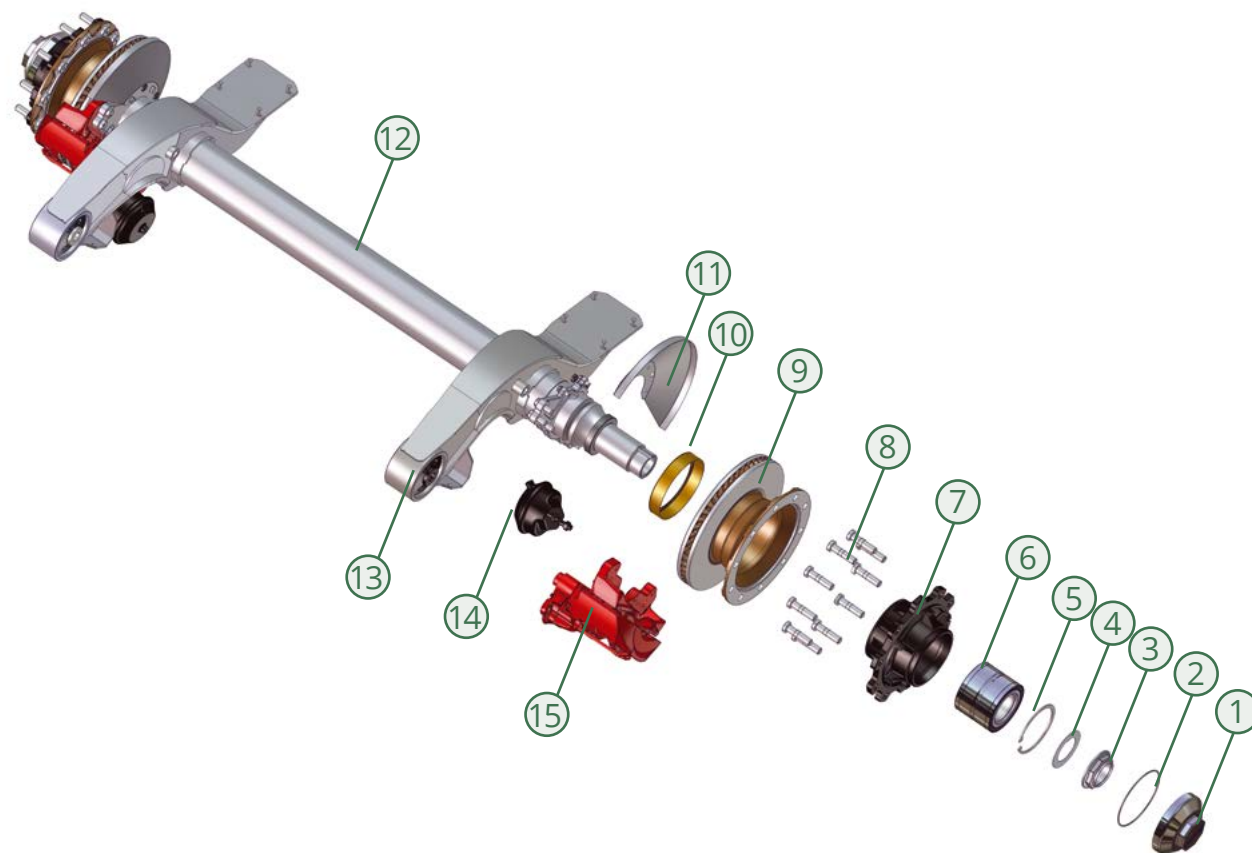
Наличие сервисных станций (более 60) и представительств по продаже запасных частей (более 70) позволяет оперативно решать вопросы поставки запчастей и техобслуживания.

ПРЕИМУЩЕСТВА РЫЧАЖНОЙ ПОДВЕСКИ:

- простота в техническом обслуживании
- отсутствие стремянок, рессор и элементов их крепления



ОСЬ С РЫЧАЖНОЙ ПОДВЕСКОЙ И ДИСКОВЫМ ТОРМОЗОМ ТОНАР-90431



- | | |
|--|--|
| 1. Крышка ступицы с переходником | 9. Диск тормозной |
| 2. Кольцо уплотнительное | 10. Индуктор |
| 3. Гайка ступицы | 11. Щит грязезащитный |
| 4. Шайба упорная | 12. Балка с рычагами передняя |
| 5. Стопорное кольцо внутреннее | 13. Сайлентблок рессоры рычажной подвески |
| 6. Подшипник кассетного типа | 14. Камера тормозная T16 WABCO для дисковых тормозов |
| 7. Ступица под подшипник кассетного типа | 15. Дисковый тормоз WABCO в сборе с колодками |
| 8. Болт колёсный | |

КОЛИЧЕСТВО ОСЕЙ СОБСТВЕННОГО ПРОИЗВОДСТВА - СВЫШЕ 100 000 ЭКЗ.

АВТОРИЗОВАННЫЕ СЕРВИСНЫЕ СТАНЦИИ ЗАВОДА ТОНАР ПО РОССИИ

О СЕРВИСНОМ ЦЕНТРЕ ТОНАР

Московская область	Сервисный центр ООО МЗ «ТОНАР» service@tonar.info Московская обл., Орехово-Зуевский р-он, д. Губино, ул. 1-ая Ленинская, д. 76а +7 (4964) 14-87-03 +7 (4964) 16-32-88 +7 (4964) 16-32-49 доб. 224
	ООО «Легат-Сервис» chas@trailerservis.ru Московская обл., Домодедовский район, д. Ярлыково, владение Легат +7 (915) 297-06-46
	ООО «Атлант-Сервис» as6535673 @yandex.ru 108851, г. Москва, г. Щербинка, ул. Южная д. 10 +7 (499) 653-56-73
	ООО «Глобал Трак Сервис» 124460, г. Зеленоград, проспект Генерала Алексеева, д.42, стр.1 +7 (495) 739-62-01 +7 (905) 599-09-19
	ООО «Серпри-Авто» serpri-avto@bk.ru 117623 г. Москва, Варшавское шоссе, вл. 248, стр.1, оф.22 +7 (495) 712-71-32 +7 (901) 574-83-35
	ООО «Транс Мастер» info@trans-master.ru 142300 Московская обл., г. Чехов, Симферопольское шоссе, д.8 +7 (916) 180-99-55
	ИП Чернокозов Игорь Фёдорович 7975508@mail.ru 141606, Россия, Московская обл., г. Клин, ул. Мира, д.4 кв. 2 +7 (985) 242-44-42 +7 (963) 770-75-01
	ООО «ТракСпейс» info@truckspace.ru Московская обл., Одинцовский р-н, п. Большие Вяземы, Городок-17, владение 11, строение 3 +7 (985) 315-13-48
Ленинградская область	ООО «КЭП- Инжиниринг» kovalev@solexauto.ru 196655, г. Санкт-Петербург, Колпино, ул. Колпинская д. 8 лит. А +7 (812) 244-21-21
	ООО «ИВ-Сервис» ivesco@iv-service.ru г. Санкт-Петербург, п. Шушары, Московское шоссе, 233 а +7 (812) 640-64-64 +7 (812) 380-41-18 +7 (921) 433-33-84/87
	ООО «ЮнайтедСервис» y.shibanov@united24.ru г. Санкт-Петербург, п. Шушары, ул. Ленина (Изоплит), 2, лит. И +7 (812) 740-58-35

Ленинградская область	ООО «МБ Тракс СПБ» dmitrii.vasilev@ spbmb.ru 196626, г. Санкт-Петербург, п. Шушары, Московское шоссе, дом №289, строение 1 +7 (812) 677-03-78 доб.348
	ООО «ТЦ Восток» office@tc-v.ru 188681 Ленинградская обл., Всеволожский район, Промышленная зона Коммунально-склад- ская зона Коркинская, проезд 1, дом 1 +7 (812) 490-77-77 +7 (911) 089-94-38
	ООО «Техцентры СОТРАНС» г. Санкт-Петербург, ул. Верхняя, д. 16 лит. А +7 (812) 448-06-25 доб.2243 +7 (812) 448-06-30 Ленинградская обл., Тосненский р-н, пгт. Красный Бор, ул. Промышленная д.3 +7 (812) 495-43-20 доб.3041 +7 (812) 495-42-02
Белгородская область	ООО «Оскол Трак» mv@oskol-man.ru Белгородская обл, г. Старый Оскол, пр-т А. Угарова д. 33 +7 (4725) 44-43-21 +7 (930) 087-35-99
	ООО «ГудТракс» s.zaykov@ gudtracks31.ru Белгородская обл, Белгородский р-н, п. Северный, ул. Транспортная, 14 +7 (919) 228-55-08
	ООО «ЕвроТракАвто» eta-service@mail.ru г. Белгород, ул. Кутузова, 95 +7 (4722) 37-32-42
Брянская область	ООО «Навля Трак Центр» warranty@volvo-m3.ru 342130, Брянская обл, Навлинский р-н, пгт Навля, ул. Промышленная, д. 6 +7 (910) 237-65-93 +7 (980) 339-01-76
Воронежская область	ООО Фирма «Пик» pik-67@bk.ru Россия, г. Воронеж, Монтажный проезд, 16 +7 (473) 294-01-37 +7 (473) 220-46-15
	ООО «ГрузАвто-36» 396336, Воронежская обл., Новоусманский район, пос. Отрадное, дорога Автомагистраль М4 Дон-1, 519 км. +7 (473) 233-20-59 +7 (473) 233-22-00
	ООО «Центр- Сервис Юг» rankov_oo @vrm-truck.ru Воронежская обл, Рамонский р-н, д. Богданово, ул. Восточная, владение 2,3 +7 (4732)07-22-07 (доб. 175) +7 (920)405-11-15

Забываясь о своих клиентах, «Тонар» запустил в эксплуатацию сервисный центр для одновременного обслуживания и ремонта полуприцепов и прицепов отечественного и импортного производства различной модификации.

СЕРВИСНЫЙ ЦЕНТР ПРЕДЛАГАЕТ СЛЕДУЮЩИЙ СПИСОК УСЛУГ:

1. Замену осей от других производителей на оси «Тонар»
2. Установка подъёмной оси на полуприцепы «Тонар» (на остальные модели после осмотра специалистами завода).
3. Установка пневматической подвески взамен рессорной, ремонт пневмосистемы тормозов и подвески (при замене осей).
4. Диагностика пневмосистем WABCO и HALDEX.
5. Ремонт и ТО ходовой части, тормозной системы, электрооборудования полуприцепов и прицепов отечественного и иностранного производства.
6. Увеличение межосевого расстояния полуприцепа с целью увеличения осевой массы.
7. Выполняем работы по ремонту и сварке цистерн муковозов, комбикормовозов, цементовозов, бетоносмесителей, горюче-смазочных материалов, топливных баков и другого оборудования из алюминиевых сплавов.
8. Замена пришедших в негодность алюминиевых кузовов самосвальных полуприцепов.
9. Ремонт аварийных рам.
10. Гидрофикация тягачей.
11. Замена гидроцилиндра на импортных самосвальных полуприцепах (после осмотра специалистами завода).
12. Ремонт и изготовление дверей полуприцепов и фургонов. Установка клапана тента взамен распашных ворот.
13. Установка сдвижных механизмов тентовых полуприцепов
14. Монтаж ящиков и защитных устройств на полуприцепы.
15. Ремонт изотермических кузовов из «сэндвич»-панелей полуприцепов отечественного и импортного производства (кроме панелей из стеклопластика).
16. Установка вентиляционных лючков на изотермических кузовах.
17. Установка реллингов для крепления груза.

АВТОРИЗОВАННЫЕ СЕРВИСНЫЕ СТАНЦИИ ЗАВОДА ТОНАР ПО РОССИИ

Владимирская область	ООО “Техцентр Магистраль М7” demtraks33@mail.ru	601241, Владимирская обл., Собинский район, д. Демидово, д. 56 пом. 3 +7 (4922) 46-46-73 +7 (936) 000-15-26 +7 (920) 623-77-00
	ООО ТТЦ «У Петровича» info@ypetrovicha.ru	600005, Владимирская обл, г. Владимир, Промышленный пр-д, дом № 5Ж +7 (4922) 53-33-06 +7 (4922) 36-13-26
Вологодская область	ООО “ИТЕКО Ресурс”	633102, Россия, Вологодская обл., Череповецкий район, п. Тоншалово, ул. Мелиораторов, 7 8 (800) 700-84-48
	ООО “Вологда-Трак Сервис” sales@man-vologda.ru	160026, г. Вологда, Окружное шоссе, 9 Б +7 (817) 251-01-01 +7 (817) 253-82-97 +7 (817) 252-82-67
Волгоградская область	ООО “Зубр” lavrentiev@techcentr.ru	г. Волгоград, ул. Краснополянская, 23 +7 (8442) 54-43-22 +7 (8442) 54-43-55
	ИП Кострова К.С. lv@truck-star.ru	404119, Волгоградская обл., г. Волжский, ул. 6-я Автодорога, строение 31 М +7 (8443) 21-00-01 +7 (8443) 21-60-23
Иркутская область	ИП Лапин Вадим Сергеевич bomond.servis@mail.ru	665732 Иркутская обл., г. Братск, ул. Крупской, д.27 +7 (983) 446-79-60 +7 (924) 711-48-28
Казахстан	ТОО “Центр мониторинга Трилайн”	020000 Респ. Казахстан, г. Астана, р-н «Алматы», ул. Куйши Дина, дом 17 +7 (717) 264-20-51
Красноярский край	ООО “Красноярск Тонар Сервис” tonar-krsk@mail.ru	Красноярск, ул. Северное шоссе 25 +7 (391) 219-35-15 +7 (913) 031-61-61 +7 (391) 231-61-61
Краснодарский край	ООО Фирма Автодеталь avtodetal23@bk.ru avtodetal-23@mail.ru	г. Краснодар, ул. Уральская, д.95/10 +7 (800) 250-95-45 +7 (918) 111-95-45 +7 (861) 232-37-03
	АО “Итеко Ресурс” eugene.mun@itecorp.ru	353206, Краснодарский край, Динский р-н, Пластуновская ст-ца, ул. 227/2 +7 (962) 876-40-59
	ООО “ЮРТО-ТРАК” demin@urto-truck.ru	350087, г. Краснодар, ул. Ростовское шоссе, 47 +7 (861) 225-93-76, +7 (928) 404-90-10
Кировская область	ООО “ТехЦентр” TexCentr@ba43.ru	610014, г. Киров, ул. Производственная, д. 25а +7 (922) 668-77-32
Кемеровская область	ООО “Производственная Ремонтная Компания” prk_service@mail.ru	Кузбасс, г. Кемерово, ул. Западный проезд 7В 8 (800) 222-64-62 +7 (950) 582-80-73
	ООО “ЕвроДизель-Сервис” aap@eds42.ru	Кемеровская обл, г. Новокузнецк, ул. Трамвайная д. 15 корп. 1 +7 (961) 712-96-94
Липецкая область	ООО “Рост-М” tcl48@bk.ru	г. Липецк, ул. Юношеская д. 49а +7 (4742) 50-77-07
Республика Татарстан	АО “Итеко Ресурс” roman.sergeev@itecorp.ru	420099, республика Татарстан, Высокогорский муниципальный р-н, Семиозерское сельское поселение, территория Промышленная зона, зд. 7/1 +7(906) 120-68-32
Республика Татарстан	ООО «ГК» Союз Регион» sarguzhinovrg@apksouz.ru	423800, Республика Татарстан, г. Набережные Челны, ул. Металлургическая д. 15 +7 (962) 574-05-37
Республика Татарстан	ООО “Казань-Шинторг” service@kazan-shintorg.com	420088 Республика Татарстан, г. Казань, ул. Академика Губкина, д.39/1 “А” +7 (843) 2730-730, +7 (843) 273-16-15
	ООО “Казань-Шинторг” ТСЦ “Рембат” 812 км garant@rembat24.ru	Федеральная трасса М-7 812 км, 55°90'12"23 с.ш. 49°19'62"68 в.д. +7 (965) 581-95-09я
	ООО “Казань-Шинторг” ТСЦ “Рембат” Чебоксары garant@rembat24.ru	Чебоксарский р-н, п. Кугеси, ул. Тепличная 2 (база Дорисс-Скан), 655 км ФАД М-7, 56°04'23"11 с.ш. 47°28'59"5 в.д. +7 (965) 581-95-09
	ООО “Казань-Шинторг” ТСЦ “Рембат” Н. Челны garant@rembat24.ru	г. Набережные Челны, ул. Мензеленский тракт 112/1 (1055 км ФАД М-7) 55°68'37"05 с.ш. 52°43'51"86 в.д. +7 (965) 581-95-09
	ООО “Казань-Шинторг” ТСЦ “Рембат” Н. Челны garant@rembat24.ru	г. Уфа, с. Жуковка, 1454 км ФАД М-5 (КПМ 54°67'26"36 с.ш. 55°78'37"78 +7 (965) 581-95-09
Республика Татарстан	ООО ТД “Кориб” dantikov@korib.ru	423877, Республика Татарстан, Тукаевский р-н, Малошильнинское сельское поселение, Цыганский переулок 2, дом 8, офис 2А +7 (8552) 910-600, +7 (8552) 910-602
Нижегородская область	ИП Мартянов Д.С. ostrov-nn@yandex.ru	603158, Нижегородская обл., г. Дзержинск, пгт. Лесная поляна, д. 17 +7 (910) 790-70-65, +7 (831) 410-70-65 +7 (831) 410-43-85
	АО “ИТЕКО Ресурс”	607630, Российская Федерация, Нижегородская область, Богородский район, п. Кудьма, ул. Индустриальная, здание 8 +7 (999) 071-10-81 8 (800) 700-84-48 8 (831) 461-93-60
Новосибирская область	ОП АО “ИТЕКО Ресурс”	633102, Россия, Новосибирская обл., г. Обь, ул. Октябрьская, 8/1 8 (800) 700-84-48 +7 (960) 792-95-02

АВТОРИЗОВАННЫЕ СЕРВИСНЫЕ СТАНЦИИ ЗАВОДА ТОНАР

Новгородская область	ООО «Боровичи Трак Сервис» skompaniyets@volvo-ts.ru	174405, Новгородская область, г. Боровичи, ул. Лядова 8ж +7 (816) 644-55-17 +7 (816) 644-47-00 +7 (921) 204-47-00
Омская область	ООО «Курилотрансавто»	644520 Омская обл., Омский р-н, с. Троицкое, ул. Омская, 14 +7 (913) 669-55-55, +7 (381) 752-84-84 +7 (38175) 2-85-85
Пермская область	ООО «Пермское ремонтное предприятие» ip.kuznetsov.as@yandex.ru	614065, Пермский рай, г. Пермь, ул. Верхне-Муллинская, 96, офис 1 +7 (342) 294-62-47 +7 (342) 234-04-03 +7 (912) 882-03-81
Приморский край	ИП Потаскуев А.А. manager@forsauto.com	Приморский край, г. Артём, ул. Урбанского 2Б +7 (984) 199 14 15
Ростовская область	ООО «Глобал Трак Сервис Ростов-на-Дону»	346720 Ростовская область, Аксайский район, г. Аксай, проспект Аксайский, 13-Б +7 (863) 201-77-66, +7 (951) 523-86-60
	ООО «ГРИФОН»	346703 Ростовская обл., Аксайский р-н, х. Маяковского, ул. Заводская, дом 49 +7 (863) 303-00-77
Республика Коми	ООО ГК «Региональная техника»	169300, Республика Коми, г. Ухта, ул. Моторная д. 1/9 +7 (8216) 71-54-44 +7 (908) 714-31-56 +7 (912) 104-30-36
Республика Башкортостан	АО «Итеко Ресурс» anton.lebedintsev@itecorp.ru	452419, республика Башкортостан, Иглинский р-н, с. Калтыманово, автомагистраль М-5 «Урал» 1491 км, 10,3 +7(964) 956-52-03
Самарская область	ООО «ИТЕКО Ресурс»	607630, РФ, Самарская обл., Кинельский р-н, с. Сырейка, Промышленная зона, Заводской проезд 8 (800) 700-84-48
	ООО «ТВ Транс» sto@tvtrans63.ru	Самарская обл, г. Тольятти, ул. Коммунальная д. 7 +7 (929) 711-94-04
Свердловская область	ООО «ТПС Дизель» tps.dizel@mail.ru	Свердловская обл., г. Берёзовский, ул. Западная промзона 2Б +7 (343) 385-69-70 +7 (343) 379-00-80
	ООО «Глобал Трак Сервис» kabanov@gt-service.ru	620010 РФ г. Екатеринбург, 1 км. ЕКАД, д.5 +7 (922) 211-24-27
	ООО «Камаз Центр Екатеринбург»	623700, Свердловская обл, г. Березовский, ул. Кольцевая 4К +7 (908) 904-47-32
Тамбовская область	ООО «Траксервис68» evrotrak68@yandex.ru	392014 Россия, Тамбовская область, г. Тамбов, Киквидзе 69 +7 (4752) 73-53-80
Тверская область	ООО «РУМОС-Комтранс» a.halzoa@rumos-comtrans.com	170546, Тверская обл., Калининский р-н, автодорога Москва-Санкт-Петербург 165 км. +7 (4822) 360-360
	ООО «АНТ-Инвест» pastoven@mail.ru	170546, Тверская обл., Калининский р-он, с. Колесниково, д. 36 +7 (482) 271-07-08 +7 (903) 804-99-97 +7 (906) 554-56-29
Тульская область	ООО «Богуш-Сервис» avtoray@avtoray-tula.ru	300045 г.Тула, Новомосковское шоссе, д.52 +7 (4872) 25-07-07 +7 (960) 615-22-29
Тюменская область	ООО Техцентр «АРСЕНАЛ» 544008@rambler.ru	625056, г. Тюмень, проезд Воронинские горки, д. 162 +7 (3452) 495-004 +7 (3452) 495-008
	АО «Итеко Ресурс» sergey.zadorozhniy@itecorp.ru	625000, Тюменская обл, г. Тюмень, 289 км. ФАД «Екатеринбург-Тюмень» +7(961) 210-03-10
Хабаровский край	ООО «Автоцентр Хабаровск» jac-dv@mail.ru	г. Хабаровск, ул. Зеленая д. 3А +7(4212)77-70-05
Челябинская область	ИП Рыбалкин С.В. Ptor74@mail.ru	Челябинская область, Сосновский район, посёлок Федоровка, ул. Асфальтная, 7 +7 (922) 737-05-40 +7 (351) 211-43-72
	ООО «МИРавтотехники» garant@tkmaz.ru info@miravtoten.ru	454010, г. Челябинск, ул.Енисейская, дом № 37 +7 (351) 700-07-09, +7 (351) 256-56-83 +7 (351) 259-37-53, +7 (351) 259-36-01
	ООО «БОВИД ТРАК» vvazhdaev@bovid.ru	454079, г. Челябинск, ул. Линейная, 98 +7 (351) 220-01-10

ПРЕДСТАВИТЕЛИ ЗАВОДА ТОНАР ПО ПРОДАЖЕ ЗАПАСНЫХ ЧАСТЕЙ

Московская область	ООО МЗ "Тонар" ТЦ "Ожерёлки"	142635, Московская область, Орехово-Зуевский р-н, д. Ожерёлки, 2А, 83 км шоссе Москва-Нижегород (трасса М-7) +7 (496) 416-32-49 доб.119 +7 (496) 416-32-88; +7 (968) 930-51-37
	ООО "НАРА АВТО ТРАНС"	143300, Московская область, г. Наро-Фоминск, ул. Маршала Жукова, дом № 172 +7 (495) 741-32-33
Ленинградская область	ООО "ПЕТРОТОНАР-СЕРВИС"	196626, г. Санкт-Петербург, п. Шушары, Московское шоссе, дом № 163, к. 2 +7 (965) 046-59-56, +7 (921) 916-63-30
	ООО "ИВ-Сервис" iveco@iv-service.ru	Россия, г. Санкт-Петербург, п. Шушары, Московское шоссе, 233 а. +7 (812) 640-64-64, +7 (812) 380-41-18 +7 (921) 433-33-84, +7 (921) 433-33-87
	ООО "МБ ТРАКС СПБ" dmitrii.vasilev@spbmb.ru	196626, г. Санкт-Петербург, п. Шушары, Московское шоссе, дом 289, строение 1 +7 (812) 677-03-78
	ООО "СТО Фургон Сервис"	196608 г. Санкт-Петербург, пос. Петро-Славянка, ул. Софийская, д.127, корп.6 +7 (812) 309-14-02, +7 (911) 922-42-27
Алтайский край	Магазин Грузовойя	г. Барнаул, ул. Павловский тракт 81/1 +7 (902) 140-60-60 +7 (385) 2-252-162
Астраханск. область	ООО «Нейс-Юг»	416131, Астраханская обл., р-н Наримановский, с. Солянка, ул. Элистинская, 10 +7 (851) 262-61-14
Белгородская область	ИП Пензев Валерий Иванович lyuba.malahowa@yandex.ru	Белгородская область, г. Губкин, ул. Дзержинского 17 +7 (905) 673-80-36
Вологодская область	ОП АО «ИТЕКО Ресурс»	162677, Вологодская обл., Череповецкий р-н., п. Тоншалово, ул. Мелиораторов, 7 +7 (820) 249-00-40
Воронежск. область	ООО "Колесо"	г. Воронеж, ул. Дорожная, 226 Магазин "МАСЛЕНКА" +7 (952) 956-89-35 +7 (473) 262-30-22

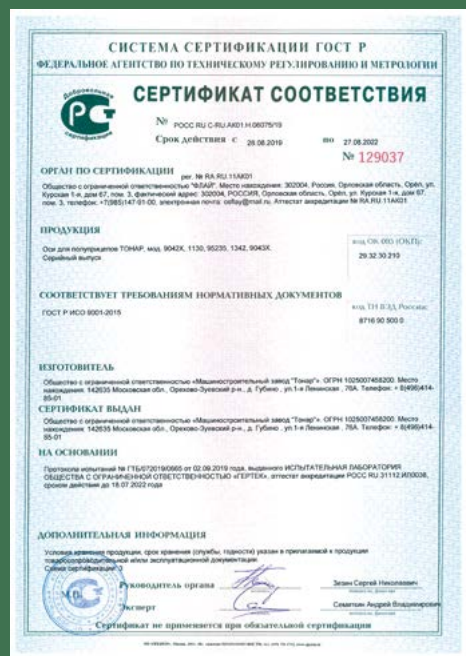
Краснодарский край	ООО "ТРАНСАВТО" Tavto17@mail.ru	Краснодарский край, г. Усть-Лабинск, ул. Шаумяна, 3 +7 (918) 2-35-35-35, +7 (86135) 4-00-07
		г. Краснодар, ул. Уральская, 99. +7 (861) 260-52-15
		352700 Краснодарский край, г. Тимашевск, ул. Гибридная 35а, 8 800 333-04-40 +7 (861) 309-07-89, +7 (918) 040-84-44
		г. Минеральные Воды, ул. Советская, 18 8 800 333-04-40
		г. Краснодар Трасса М4 Дон (1334 км.), район п. Новознаменский 8 800 333-04-40
		г. Кропоткин ул. Шоссейная 12а 8 800 333-04-40
		Краснодарский край, г. Тимашевск, ул. Баварская, 3 8 800 333-04-40
		353200 Краснодарский край, ст. Динская, ул. Крайняя 1 8 800 333-04-40
		г. Сочи, ул. Транспортная, 69 на территории авторынка «Хайвэй» 8 800 333-04-40
		Краснодарский край, ст. Пластуновская, ул. Казачья, 11 8 800 333-04-40
		Краснодарский край, г. Краснодар Ростовское шоссе (район Катюши) +7 (918) 041-82-22 +7 (861) 228-88-39
		Краснодарский край, г. Армавир, трасса Кавказ М29, рядом с постом ДПС 8 800 333-04-40
	353309 Краснодарский край, ст. Холмская ул. Элеваторная 17 8 800 333-04-40	
	ст. Каневская, ул. Широкая 232 (пересечение с трассой Р268) 8 800 333-04-40	
	Краснодарский край, г. Ставрополь, ул. Коломийцева, 33а 8 800 333-04-40	
	352630 Краснодарский край, г. Белореченск, ул. Первомайская 170 8 800 333-04-40	

Краснодарский край		г. Крымск, 6-й пер. Шевченко, 12 8 800 333-04-40
	Компания "BigCar" (Краснодарский край)	Краснодарский край, г. Новороссийск, ул. Золотая рыбка, 22а +7 (8617) 30-63-66, 8 800-333-04-40
		Трасса М-4 Дон 1345 км+ 530 метров 8 800 333-04-40
		Краснодарский край, п. Родники, ул. Промышленная, 56 8 800 333-04-40
		353560 Краснодарский край, Славянск-на-Кубани, ул. Маевское шоссе 1/7 8 800 333-04-40
		г. Туапсе, ул. М.Бондаренко 23а 8 800 333-04-40
	Краснодарский край, п. Афипский, ул. Магистральная, 14 8 800 333-04-40	
Красноярский край	ООО "Красноярск Тонар Сервис" tonar-krsk@mail.ru	Красноярск, ул. Северное шоссе 25 +7 (391) 219-35-15 +7 (913) 031-61-61 +7 (391) 231-61-61
Курская область	Магазин "Автореальность"	г. Курск, ул. 50 Лет Октября, д. 126 (авторынок "Северный") +7 (471) 274-78-58 +7 (904) 527-14-61
Нижегородская область	ИП Цой Сергей Николаевич tonarnn@yandex.ru	г. Нижний Новгород, ул. Коновалова, 17 +7 (951) 913-63-26 +7 (831) 225-17-99
	ИП Мартьянов Д.С. ostrov-nn@yandex.ru	603158 Нижегородская обл., г. Дзержинск, пгт. Лесная поляна, д. 17 +7 (910) 790-70-65, +7 (831) 410-70-65 +7 (831) 410-43-85
	ОП АО «ИТЕКО Ресурс»	Нижегородская область, Богородский район, п. Кудьма, ул. Индустриальная, 7 +7 (999) 071-10-81, 8 (800) 700-84-48 8 (831) 461-93-60
Новосибирск. область	ОП АО "ИТЕКО Ресурс"	633102, Россия, Новосибирская обл., г. Обь, ул. Октябрьская, 8/1 8 (800) 700-84-48, +7 (960) 792-95-02
Ростовская область	ООО "КТД ПЛЮС" ktdetal@gmail.com	346720 Ростовская обл., Аксайский р-н, г. Аксай, ул. Западная, 6 +7 (928) 120-62-69, +7 (863) 269-31-43
	ООО "НЕЙС-ЮГ"	346815, Ростовская обл, Мясниковский р-н, х. Ленинанкан, ул. Солнечная, дом № 7 Б +7 (800) 500-03-90, +7 (928) 162-42-56
	ООО "НОВОТРАК"	346735, Ростовская обл., Аксайский р-н, п. Рассвет, Автомагистраль Дон 1047 км +300м, оф. 2 +7 (863) 210-08-03, +7 (928) 621-09-77

ПРЕДСТАВИТЕЛИ ЗАВОДА ТОНАР ПО ПРОДАЖЕ ЗАПАСНЫХ ЧАСТЕЙ

Республика Башкортостан	ИП Мухаметьянова Эльмира Робертовна regiontrack@mail.ru	Республика Башкортостан, трасса М5 Самара-Уфа-Челябинск, 1499 км., с. Алаторка, магазин "ТОНАР" +7 (927) 304-30-10 +7 (937) 158-79-49
	ОП АО "ИТЕКО Ресурс"	Республика Башкортостан, Иглинский район, д. Шакша, 1491 км + 700 метров трасса М5 Урал +7 (917) 795-55-19
Республика Татарстан	ООО "Грузавтозапчасти" ooot@mail.ru	Республика Татарстан, г. Набережные Челны, Проспект Казанский 36 +7 (855) 270-23-60 +7 (855) 277-00-90
	ООО "Детали машин"	423800, Республика Татарстан, г. Набережные Челны, ул. Металлургическая, дом 17, пом. 1 +7 (855) 244-30-55 +7 (855) 244-35-57
Республика Хакасия	ООО «Дальнобойщик»	655008 Россия, Республика Хакасия, г. Абакан, ул. Игарская, д.5 "И" +7 (390) 226-15-25 +7 (913) 447-05-56
Саратовская область	ИП Рассамагина Галина Николаевна karavan60@mail.ru	Саратовская область, г. Балаково, ул. Коммунистическая, 19 +7 (8453) 44-64-63 +7 (8453) 44-78-40
	ИП Рыков Павел Витальевич service@ivan-car.ur	Саратовская область, Ивандеевский район, п. Знаменский, трасса Самара-Волгоград 134-й км. +7 (84579) 5-61-03 +7 (84579) 5-61-05 +7 (927) 220-06-01
Самарская область	ООО «КАРО-АВТО» perspka@mail.ru	443002 г. Самара, пр-т Кирова 10 +7 (846) 231-09-11 +7 (846) 231-09-12
	ОП АО «ИТЕКО Ресурс»	446373, Самарская обл., Красноярский район, с. Белозерки, ул. Сосновая, 1А 8 (800) 700-84-48

Сахалинская область	ООО "Автоцентр "Синегорье"	693012 г. Южно-Сахалинск, пр.Мира, д.2Б +7 (4242) 43-80-54 +7 (4242) 43-62-86
Ставропольский край	Компания "BigCar"	г. Невинномысск, ул. Низяева, 33а (автостоянка "Русь") 8 800 333-04-40 +7 (918) 778 86-66 +7 (865) 549-58-58
	ООО "Нейс-Юг"	355008 г. Ставрополь, ул. Селекционная 1 8 800 333-04-40
Свердловская область	ООО "Сервис Автокомплект" 2013605@mail.ru	623700 г. Берёзовский, Берёзовский тракт 4/1 +7 (965) 529-23-26 +7 (343) 201-36-05
	ООО "ОМЕГА-УРАЛ"	620016 г. Екатеринбург, ул. Анатолия Мехренцева 42, оф. 100 +7 (912) 600-44-20 +7 (343) 328-28-97
Тверская область	ООО "ПрицепСервис" priceservis@rambler.ru priceservis@mail.ru priceservis@yandex.ru	г. Тверь, ул. Ржевская, 10 +7 (482) 244-46-75 +7 (903) 809-04-09 +7 (901) 488-41-29
	ООО "АфексТверьДеталь"	г. Тверь, д. Андрейково, территория Бириулино, комплекс №4 +7 (482) 263-10-33
Томская область	ООО "Гудвилл" e.chuprickov2010@yandex.ru m.slava.77@mail	170040 РФ г. Тверь, ул. Борихино Поле 11 +7 (482) 249-31-39
	ООО "Гудвилл" e.chuprickov2010@yandex.ru m.slava.77@mail	г. Тверь 167км а/д Москва-Санкт-Петербург +7 (482) 257-57-77
Томская область	ООО "Гудвилл" e.chuprickov2010@yandex.ru m.slava.77@mail	634059 г. Томск, ул. Ракетная, 19 +7 (382) 223-88-88 +7 (903) 955-06-66
Тульская область	ИП Кориева О. А.	г. Тула, Новомосковское ш., д. 56А (магазин «ШАТУН») +7 (487) 250-21-33
Челябинская область	ООО "Запчасти для полуприцепов" info@zdp74.ru	454074, г. Челябинск, ул. Героев Танкограда, д. 1 +7 (351) 777-14-33 +7 (351) 220-17-33



1. Грузополучатель/адресат (наименование и адрес) Общество с ограниченной ответственностью Машинностроительный завод «Тонар» 142033 Московская область, г. Серпухов-Зуево, д. Губино, ул. Ленинская 1-а, дом 76 А ИНН 5034016022		4. № 0144007018 9233712	
2. Грузополучатель/адресат (наименование и адрес)		Выдан в Российской Федерации (наименование страны) Для предоставления в Российской Федерации (наименование страны)	
3. Средства транспорта и маршрут следования (наименование и номер)		5. Для служебных нужд: Для предоставления в Министерство промышленности и торговли Российской Федерации	
6. № 1	7. Количество мест и вид упаковки	8. Описание товара Ось с тормозами 9042 код ОК 034-2014 29.20.30.110 ТН ВЭД; 8716 90	9. Крышки пружинные Д 8716
2		Ось с тормозами 1130 код ОК 034-2014 29.20.30.110 ТН ВЭД; 8716 90	Д 8716
12. Заявление Настоящим удостоверяется, что декларация является достоверной декларацией декларант/декларант Сектор «Торгово-промышленная палата Московской области» 143467, Московская область, г. Кваркенское, бульвар Строителей, д.4, корп. 1, сектор КБ		13. Декларация изготовителя Нематериализованная декларация, что декларант/декларант гарантирует, что все товары полностью произведены или подвергнуты дополнительной переработке в Российской Федерации Гулимова Валерия Вячеславовна Корень	
Гулимова Валерия Вячеславовна 20.05.2020 Дата		20.05.2020 Дата	



www.tonar.info
8 800 700-32-49

142631, Московская область, 83 км шоссе Москва-Н. Новгород (трасса М7),
г. Орехово-Зуево, д. Ожерелки, д. 2А