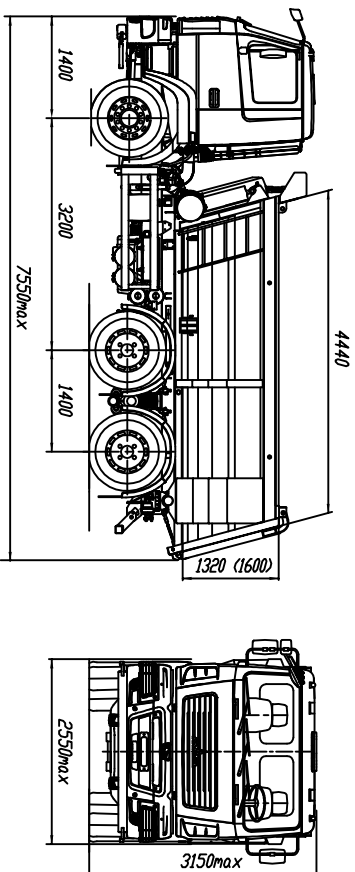


**Евро-5**  
**МАЗ-650128-530-000**  
**Автомобиль-самосвал 6x4**



**ТЕХНИЧЕСКАЯ ХАРАКТЕРИСТИКА**

Технически голый/платформа обтая масса автомобиля, кг.....	33500
Распределение технически голый/платформой обтая массы автомобиля, кг:	
на переднюю ось.....	7500
на заднюю/платформу мостов.....	26000
Технически голый/платформа грузоподъемность, кг.....	20550 (20450)
Полная масса автомобиля в снаряженном состоянии, кг.....	12950 (13050)
Объем кузова, м куб.....	12,5 (15,4)
Максимальная скорость, км/ч.....	85*
Двигатель.....	WP12.430E50
Мощность двигателя, кВт (л.с.).....	316 (430)
Максимальный крутящий момент, Нм (кг см).....	2060 (210)
Коробка передач.....	ZF 16S2520T0
Число передач.....	16
Предельное число ведущих мостов.....	5,08
Размер шин.....	315/80R22,5
Толщина бач. л.....	300
Тип кабины.....	Малая прогрессоренная

\* с ограничением скорости  
зависит в скобках даны для комплектации 650128-0000531-000, 650128-0000581-000

**Комплектации автомобиля МАЗ-650128:**

**650128-0000530-000** КП ZF 16S2520T0, число передач 16,  
U-образная платформа с задней разгрузкой,  
выхлоп вниз слева, подогрев платформы,  
подогреватель флигателя, кондиционер (по заказу),  
АВС, ПБС, стальное место (по заказу),  
независимый воздушный отопитель (по заказу),  
циклон очистки воздуха (по заказу),  
инструментальный ящик в кабине,  
перевалочное число моста 5,08,  
объем платформы 12,5 куб.м.

**650128-0000531-000** КП ZF 16S2520T0, число передач 16,  
U-образная платформа с задней разгрузкой,  
выхлоп вниз слева, подогрев платформы,  
подогреватель флигателя, кондиционер (по заказу),  
АВС, ПБС, стальное место (по заказу),  
независимый воздушный отопитель (по заказу),  
циклон очистки воздуха (по заказу),  
инструментальный ящик в кабине,  
перевалочное число моста 5,08,  
объем платформы 15,4 куб.м.

**650128-0000580-000** КП 12JS200T0, число передач 12,  
U-образная платформа с задней разгрузкой,  
выхлоп вниз слева, подогрев платформы,  
подогреватель флигателя, кондиционер (по заказу),  
АВС, ПБС, стальное место (по заказу),  
независимый воздушный отопитель (по заказу),  
циклон очистки воздуха (по заказу),  
инструментальный ящик в кабине,  
перевалочное число моста 5,08,  
объем платформы 12,5 куб.м.

**650128-0000581-000** КП 12JS200T0, число передач 12,  
U-образная платформа с задней разгрузкой,  
выхлоп вниз слева, подогрев платформы,  
подогреватель флигателя, кондиционер (по заказу),  
АВС, ПБС, стальное место (по заказу),  
независимый воздушный отопитель (по заказу),  
циклон очистки воздуха (по заказу),  
инструментальный ящик в кабине,  
перевалочное число моста 5,08,  
объем платформы 15,4 куб.м.

Примечание: на комплектации в пропилежном исполнении подогреватель флигателя не устанавливается