



KAMAZ

# ВАША ДОРОГА В БУДУЩЕЕ



## КАМАЗ-5490-0080804-5Р (4Х2) СЕДЕЛЬНЫЙ ТЯГАЧ НА КПГ И СПГ



ЭКОНОМИЧНЫЙ  
ГАЗОВЫЙ ДВИГАТЕЛЬ  
МОЩНОСТЬЮ  
**389 л.с.**



ЭКОНОМИЯ  
НА ТОПЛИВЕ ДО  
**1 400 000**  
рублей в год\*



ЗАПАС ХОДА  
НА ОДНОЙ  
ЗАПРАВКЕ  
**950 км**

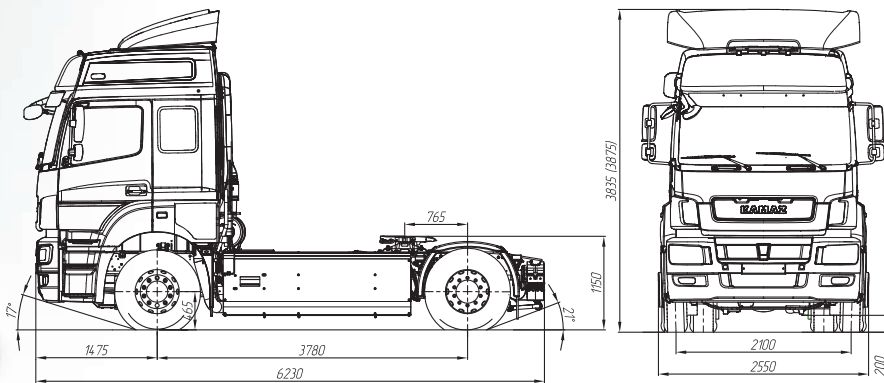


КОМФОРТАБЕЛЬНАЯ  
КАБИНА  
НА 4-ТОЧЕЧНОЙ  
ПОДВЕСКЕ



КОНТРОЛЬ  
НАГРУЗКИ  
НА ВЕДУЩИЙ  
МОСТ

\* В зависимости от годового пробега автомобиля



Размеры даны для автомобиля полной массы  
(...) - размеры для автомобиля снаряженной массы

# KAMAZ-5490-0080804-5P

## Технические характеристики

### ■ Весовые параметры и нагрузки:

Снаряженная масса, кг	8160
Нагрузка на переднюю ось, кг	5385
Нагрузка на задний мост, кг	2775
Нагрузка на седельное-сцепное устройство, кг	10 440
Допустимая полная масса автомобиля, кг	18 600
Нагрузка на переднюю ось, кг	7 500
Нагрузка на задний мост, кг	11 100
Полная масса буксируемого полуприцепа, кг	35 765
Полная масса автопоезда, кг	44 000

### ■ Двигатель:

Модель	Weichai WP12NG400 (Евро-5)
Тип	газовый с турбонаддувом, с промежуточным охлаждением наддувочного воздуха
Максимальная мощность, кВт (л.с.)	286 (389)
при частоте вращения коленчатого вала, об/мин	1900
Максимальный крутящий момент, Н*м (кгс*м)	1730 (176)
при частоте вращения коленчатого вала, об/мин	1350
Расположение и число цилиндров	рядное, 6
Рабочий объем, л	11,596
Топливо	газ горючий природный сжиженный (ГОСТ 56021-2014) и компримированный (ГОСТ 27577-2000)
Наличие горного тормоза	есть
Предпусковой газовой подогреватель двигателя	есть

### ■ Система питания:

Объем газовых баллонов, л	4x123
Вместимость газовых баллонов, м³	98
Количество криобаков	1
Номинальный объем криогенного бака, л	530
Эффективный объем криогенного бака, л	477
Вместимость криогенного бака, кг	203

### ■ Электрооборудование:

Напряжение, В	24
Аккумуляторы, В/А*час	2x12/240
Электропроводка	износостойкая

### ■ Сцепление:

Тип	диафрагменное, однодисковое мод. MFZ-430
Привод	гидравлический с пневмоусилителем

### ■ Коробка передач:

Модель	ZF16S2220 TD
Тип	механическая, 16-тиступенчатая

### Передаточные числа на передачах:

1	2	3	4	5	6	7	8	R
16,41	11,28	7,76	5,43	3,59	2,47	1,70	1,19	15,36
13,80	9,49	6,53	4,57	3,02	2,08	1,43	1,00	12,92

### ■ Главная передача:

Тип	гипоидная
Передаточное отношение	3,077

### ■ Тормоза:

Привод	электропневматический (EBS) с системой курсовой устойчивости (ESP) и противобуксовочной системой (ASR)
Тип	дисковые (передние и задние)

### ■ Колёса и шины:

Тип колёс	дисковые
Тип шин	радиальные, безкамерные
Размер обода	9,00-22,5
Размер шин	315/70 R22,5

### ■ Кабина:

Исполнение	высокая с 1-м спальным местом
Кондиционер	есть
Подвеска кабины	пружинная, 4-х точечная
Утепление кабины	есть
Автономный отопитель кабины	Eberspaecher/Webasto/Адверс
Электронный тахограф	есть

### ■ Седельно-сцепное устройство:

Модель	Orlandi/Jost/SAF-Holland
Диаметр сцепного шкворня, мм	50,8 (2")
Высота ССУ, мм	1150

### ■ Характеристика а/п полной массой 44000 кг:

Максимальная скорость, не менее, км/ч	90
Угол преодолеваемого подъема, не менее, %	18 (10°)
Внешний габаритный радиус поворота, м	8

### ■ Дополнительное оборудование:

- Верхнее спальное место
- Аудиоподготовка



# KAMAZ

8-800-555-00-99

www.kamaz.ru, callcentre@kamaz.org