

ТАМОЖЕННЫЙ СОЮЗ

ОДОБРЕНИЕ ТИПА ТРАНСПОРТНОГО СРЕДСТВА



№ TC RU E-RU.ГА06.00750

Срок действия с 24 августа 2020 г. по _____

ОРГАН ПО СЕРТИФИКАЦИИ

продукции

Общества с ограниченной ответственностью "Центр сертификации машин" (ОС ООО "ЦСМ")

юридический адрес: 127490, Россия, город Москва, улица Пестеля, дом 6Б, этаж 1, помещение V; фактический

адрес: 127490, Россия, город Москва, улица Пестеля, дом 6Б, этаж 1, помещение V;

тел.: +7 4992033331 / факс: +7 4992033331;

электронная почта: 2760929@mail.ru; аттестат аккредитации № РОСС RU.0001.11ГА06

ТРАНСПОРТНЫЕ СРЕДСТВА

МАРКА	ГАЛИЧАНИН
КОММЕРЧЕСКОЕ НАИМЕНОВАНИЕ	КС-75721-2
ТИП	КС-75721-2
БАЗОВОЕ ТРАНСПОРТНОЕ СРЕДСТВО/ШАССИ	— / МЗКТ 750003
МОДИФИКАЦИИ	—
КАТЕГОРИЯ	N ₃
ЭКОЛОГИЧЕСКИЙ КЛАСС	5
ЗАЯВИТЕЛЬ И ЕГО АДРЕС	Акционерное общество "Галичский автокрановый завод", ОГРН 1024401432450, юридический и фактический адрес: 157202, Костромская область, Галичский район, город Галич, улица Гладышева, дом 27, Российская Федерация, тел.: +7 (49437) 4-23-43, факс: +7 (49437) 4-23-43, электронная почта: info@gakz.ru
ИЗГОТОВИТЕЛЬ И ЕГО АДРЕС	Акционерное общество "Галичский автокрановый завод", юридический и фактический адрес: 157202, Костромская область, Галичский район, город Галич, улица Гладышева, дом 27, Российская Федерация
ПРЕДСТАВИТЕЛЬ ИЗГОТОВИТЕЛЯ И ЕГО АДРЕС	—
СБОРОЧНЫЙ ЗАВОД И ЕГО АДРЕС	157202, Костромская область, Галичский район, город Галич, улица Гладышева, дом 27, Российская Федерация
ПОСТАВЩИК СБОРОЧНЫХ КОМПЛЕКТОВ И ЕГО АДРЕС	—

соответствуют требованиям технического регламента Таможенного союза "О безопасности колесных транспортных средств".

Действие данного ОДОБРЕНИЯ ТИПА ТРАНСПОРТНОГО СРЕДСТВА распространяется на партию транспортных средств в количестве 100 (сто) шт. с идентификационными номерами (VIN) с **Z8C75721E?0000004 по Z8C75721E?0000103.**

Данное ОДОБРЕНИЕ ТИПА ТРАНСПОРТНОГО СРЕДСТВА без приложений недействительно.

Приложение № 1. Общие характеристики транспортного средства

Приложение № 2. Перечень документов, явившихся основанием для оформления ОДОБРЕНИЯ ТИПА ТРАНСПОРТНОГО СРЕДСТВА

Приложение № 3. Описание маркировки транспортного средства

Приложение № 4. Общий вид транспортного средства на одной странице.

ДОПОЛНИТЕЛЬНАЯ ИНФОРМАЦИЯ

В связи с несоответствием параметров транспортных средств значениям, установленным в пунктах 1.1, 2.1, 2.2 приложения № 5 к техническому регламенту Таможенного союза «О безопасности колесных транспортных средств», для передвижения транспортных средств по территории государств - членов Таможенного союза необходимо оформление специального разрешения.

Транспортные средства не предназначены для перевозки опасных грузов.

Наименование транспортного средства, определяемое его назначением: специальный, кран автомобильный.

Показатели масс не могут превышать максимальных для конкретного шасси, указанных в одобрении типа шасси и в его сопроводительной документации.

Для изготовления транспортных средств применяется исполнение шасси 750003-010.

Руководитель органа по сертификации

А.С. Власинский

инициалы, фамилия

Дата оформления « 02 » августа 2020 г.

ОДОБРЕНИЕ ТИПА ТРАНСПОРТНОГО СРЕДСТВА УТВЕРЖДЕНО.

Внесена запись в реестр за № TC RU E-RU.ГА06.00750 от « 24 » августа 2020 г.

Руководитель

(заместитель Руководителя)

РОССТАНДАРТА

наименование уполномоченного органа
государственного управления

А.В. Кулешов

инициалы, фамилия

СВЕДЕНИЯ О СЕРТИФИКАТЕ ЭП

Сертификат: 01D5ED3D1AC4C9F0000000BC00060002
Кому выдан: Власинский Алексей Сергеевич
Действителен: с 27.02.2020 до 27.02.2021

Подлинник электронного документа, подписанного ЭП,
хранится в системе электронного документооборота
Федерального агентства по техническому регулированию и
метрологии

СВЕДЕНИЯ О СЕРТИФИКАТЕ ЭП

Сертификат: 01322ECC0090ABE89447798E33055DE5E0
Кому выдан: Кулешов Алексей Владимирович
Действителен: с 01.04.2020 до 01.04.2021

ОБЩИЕ ХАРАКТЕРИСТИКИ ТРАНСПОРТНОГО СРЕДСТВА

Колесная формула/ведущие колеса	8x4 / третьей и четвертой осей
Схема компоновки транспортного средства	кабина над двигателем
Расположение двигателя	переднее продольное
Исполнение загрузочного пространства	дополнительная рама с гидравлическими опорами; поворотная платформа с кабиной управления и грузовой лебедкой; секционная телескопическая стрела с грузовым канатом и крюковой подвеской; гидромеханическая трансмиссия привода кранового оборудования; электрооборудование и приборы безопасности
Назначение	выполнение строительно-монтажных и погрузочно-разгрузочных работ
Кабина	цельнометаллическая, двухдверная, двухместная
Габаритные размеры, мм	
– длина	14760
– ширина	2550
– высота	3960...4000
База, мм	2100 + 3500 + 1400
Коля передних/задних колес, мм	2090 / 1776
Масса транспортного средства в снаряженном состоянии, кг	43175...45125
Технически допустимая максимальная масса транспортного средства, кг	45200
Технически допустимая максимальная масса, приходящаяся на каждую из осей транспортного средства, начиная с передней оси, кг	
– на 1-ую ось	9600
– на 2-ую ось	9600
– на 3-ью ось	13000
– на 4-ую ось	13000
Технически допустимая максимальная масса автопоезда, кг	—
Максимальная масса прицепа, кг	буксировка прицепа не предусмотрена

Приложение № 1

Двигатель внутреннего сгорания (марка, тип)	ЯМЗ, 653
	дизельный, четырехтактный
– количество и расположение цилиндров	6, рядное
– рабочий объем цилиндров, см ³	11120
– степень сжатия	16.7
– максимальная мощность, кВт (мин ⁻¹)*	308.8 (1900)
– максимальный крутящий момент, Н·м (мин ⁻¹)	1985 (1100...1300)
Топливо	дизельное топливо
Система питания (тип)	непосредственный впрыск топлива
Блок управления (маркировка)	Robert Bosch GmbH (EDC7UC31)
ТНВД (тип, маркировка)	Robert Bosch GmbH, CPN 2.2+, 650.1111005 (0 445 020 086)
Форсунки (тип, маркировка)	Robert Bosch GmbH, CRIN 2, 650.1112010
Нагнетатель воздуха (тип, маркировка)	ЗАО «НПО «Турбтехника», ТКР 90-3, 651.1118010-02; KangyueTechnology Co., Ltd., JP100K, 651.1118010-03 (K0JP100K004)
Воздушный фильтр (тип, маркировка)	сухого типа, двухступенчатый со сменным картонным фильтрующим элементом, 8421-1109010-24
Глушители шума впуска (маркировка)	
– 1 ступень	функцию глушителя шума выполняет воздушный фильтр
Система выпуска и нейтрализации отработавших газов	глушитель - нейтрализатор с системой SCR (селективное каталитическое восстановление)
Нейтрализаторы (маркировка)	
– 1 ступень	653.1201010-13 или 653.1201010-21
Глушители (маркировка)	
– 1 ступень	653.1201010-13; 653.1201010-21

* - по Правилам ООН № 85

Трансмиссия	механическая
Сцепление (марка, тип)	MFZ-430; сухое, однодисковое, фрикционного типа
Коробка передач (марка, тип)	9JS220TA
	с ручным управлением
– число передач и передаточные числа	вперед – 9, назад – 1
I -	13.960
II -	7.470
III -	5.280
IV -	3.820
V -	2.790
VI -	1.950

Приложение № 1

VII -	1.380
VIII -	1.000
IX -	0.730
З.Х. -	13.960
Главная передача (тип)**	МЗКТ, двойная, разнесенная
– передаточное число	6.590

** - главная передача третьего моста представляет собой центральный цилиндрическо-конический редуктор и планетарный колесный редуктор; четвертого моста - центральный конический редуктор и планетарный колесный редуктор

Подвеска	
Передняя (описание)	первой и второй осей - зависимая, рессорная, с гидравлическими амортизаторами телескопического типа двустороннего действия, со стабилизаторами поперечной устойчивости
Задняя (описание)	третьей и четвертой осей - зависимая, рессорно-балансирная, со стабилизаторами поперечной устойчивости

Рулевое управление (описание)	механизм рулевого управления с приводом на колеса первой и второй осей, рулевой привод – полностью гидравлический, двухконтурный с основной и дублирующей гидросистемами
– рулевой механизм (тип)	«винт-шариковая гайка-рейка-сектор» со встроенным распределителем, усилителем и распределителем второго контура и гидроцилиндром на второй оси

Тормозные системы	
Рабочая (описание)	пневматическая, двухконтурная с отдельным приводом к тормозным механизмам первой-второй и третьей-четвертой осей, тормозные механизмы барабанного типа (с автоматическим регулированием зазора), с АБС
Запасная (описание)	один из контуров рабочей тормозной системы
Стояночная (описание)	колесные тормозные механизмы второй, третьей и четвертой осей с приводом от пружинных энергоаккумуляторов
Вспомогательная (износостойкая) (описание)	моторный тормоз-замедлитель

Шины	обозначение размера	индекс несущей способности для максимально допустимой нагрузки	обозначение категории скорости
1-ая ось, 2-ая ось	385/65R22.5	160	К
3-ья ось, 4-ая ось	315/80R22.5	154 / 150	М

Приложение № 1

Оборудование транспортного средства	устройство вызова экстренных оперативных служб по заказу; кондиционер; автономный отопитель кабины и предпусковой подогреватель; проблесковый маячок автожелтого цвета; гусек; одиночный блок; вспомогательная грузовая лебедка с грузовым канатом; боковые габаритные фонари; светоотражающая маркировка; тахограф
--	---

Руководитель органа по сертификации

А.С. Власинский

инициалы, фамилия

СВЕДЕНИЯ О СЕРТИФИКАТЕ ЭП

Сертификат: 01D5ED3D1AC4C9F0000000BC00060002
Кому выдан: Власинский Алексей Сергеевич
Действителен: с 27.02.2020 до 27.02.2021

**Перечень документов, явившихся основанием для оформления
ОДОБРЕНИЯ ТИПА ТРАНСПОРТНОГО СРЕДСТВА**

Элементы объектов технического регулирования, в отношении которых установлены требования безопасности	Наименование и происхождение документа, подтверждающего соответствие	Номер документа и дата выпуска
1	2	3
Кондиционеры и холодильное оборудование, пункт 12 ТР ТС 018/2011	Декларация о соответствии, Акционерное общество "Галичский автокрановый завод", Российская Федерация	ЕАЭС № RU Д-RU.ГА06.В.02881/20 с 02.08.2020 по 01.08.2024
Возможность оснащения аппаратурой спутниковой навигации, пункт 13 ТР ТС 018/2011	—"—"	—"—"
Оснащение устройством вызова экстренных оперативных служб, пункт 13.1 ТР ТС 018/2011	—"—"	—"—"
Возможность оснащения тахографами, пункт 14 ТР ТС 018/2011	—"—"	—"—"
Интерфейс, пункт 15 ТР ТС 018/2011	—"—"	—"—"
Световозвращатели, Правила ООН № 3-02	Сертификат соответствия, Орган по сертификации Общества с ограниченной ответственностью "СТАНДАРТМАШТЕСТ", RA.RU.10АД50, Российская Федерация	ЕАЭС RU C-RU.АД50.В.01573/19 с 26.11.2019 по 25.11.2023
	Сообщение, Государственный комитет Российской Федерации по стандартизации и метрологии, Российская Федерация	E22 3-02 98514 Ext.1 от 12.01.2000 E22 3-02 99507 от 27.05.1999
	Одобрение типа, Орган по сертификации продукции машиностроения "АКАДЕМ-СЕРТ" Общества с ограниченной ответственностью "АКАДЕМ-СЕРТ", ВУ/112 117.01, Республика Беларусь	ТС ВУ К-ВУ. 117. 00010. P1 с 05.05.2020 по —
Устройства для освещения заднего регистрационного знака, Правила ООН № 4-00	—"—"	—"—"

Приложение № 2

1	2	3
Указатели поворота, Правила ООН № 6-01	Одобрение типа, Орган по сертификации продукции машиностроения "АКАДЕМ-СЕРТ" Общества с ограниченной ответственностью "АКАДЕМ-СЕРТ", ВУ/112 117.01, Республика Беларусь	ТС ВУ К-ВУ. 117. 00010. P1 с 05.05.2020 по —
Габаритные огни, сигналы торможения, Правила ООН № 7-02	—"	—"
Устойчивость к воздействию внешних источников электромагнитного излучения и электромагнитная совместимость, Правила ООН № 10-03	—"	—"
Эффективность тормозных систем, Правила ООН № 13-11	—"	—"
Места крепления ремней безопасности, Правила ООН № 14-07	—"	—"
Оснащение транспортных средств удерживающими системами, Правила ООН № 16-06	—"	—"
Прочность сидений и их креплений, Правила ООН № 17-08	—"	—"
Защита транспортного средства от несанкционированного использования, Правила ООН № 18-03	—"	—"
Фонари заднего хода, Правила ООН № 23-00	—"	—"
Выбросы, Правила ООН № 24-03	—"	—"
Оснащение звуковыми сигнальными приборами, Правила ООН № 28-00	—"	—"
Защитные свойства кабин, Правила ООН № 29-02	—"	—"
Пожарная безопасность, Правила ООН № 34-02	—"	—"

Приложение № 2

1	2	3
Задние противотуманные огни, Правила ООН № 38-00	Одобрение типа, Орган по сертификации продукции машиностроения "АКАДЕМ-СЕРТ" Общества с ограниченной ответственностью "АКАДЕМ-СЕРТ", ВУ/112 117.01, Республика Беларусь	TC BY K-BY. 117. 00010. P1 с 05.05.2020 по —
Механизмы измерения скорости, Правила ООН № 39-00	—" —	—" —
Оснащение безопасными стёклами, Правила ООН № 43-00	Сообщение, Государственный комитет по стандартизации Республики Беларусь, Республика Беларусь	E28*43R01/00*1464*01 от 14.03.2019 E28*43R01/00*1891*00 от 28.10.2019 E28 43R-01 1454 от 23.05.2017 E28 43R-01 1742 от 22.03.2018
	Декларация о соответствии, Акционерное общество "Галичский автокрановый завод", Российская Федерация	ЕАЭС № RU Д-RU.ГА06.В.02882/20 с 02.08.2020 по 01.08.2024
Оснащение безопасными стёклами, Правила ООН № 43-01	Одобрение типа, Орган по сертификации продукции машиностроения "АКАДЕМ-СЕРТ" Общества с ограниченной ответственностью "АКАДЕМ-СЕРТ", ВУ/112 117.01, Республика Беларусь	TC BY K-BY. 117. 00010. P1 с 05.05.2020 по —
Оснащение устройствами непрямого обзора, Правила ООН № 46-02	—" —	—" —
Оснащение устройствами освещения и световой сигнализации, Правила ООН № 48-04	Декларация о соответствии, Акционерное общество "Галичский автокрановый завод", Российская Федерация	ЕАЭС № RU Д-RU.ГА06.В.02883/20 с 02.08.2020 по 01.08.2024
	Одобрение типа, Орган по сертификации продукции машиностроения "АКАДЕМ-СЕРТ" Общества с ограниченной ответственностью "АКАДЕМ-СЕРТ", ВУ/112 117.01, Республика Беларусь	TC BY K-BY. 117. 00010. P1 с 05.05.2020 по —

Приложение № 2

1	2	3
Выбросы, Правила ООН № 49-05 (уровень выбросов В2, уровень требований в отношении бортовой диагностики, долговечности, контроля NOx - "G") (экологический класс 5)	Одобрение типа, Орган по сертификации продукции машиностроения "АКАДЕМ-СЕРТ" Общества с ограниченной ответственностью "АКАДЕМ-СЕРТ", ВУ/112 117.01, Республика Беларусь	ТС ВУ К-ВУ. 117. 00010. P1 с 05.05.2020 по —
Внешний шум, Правила ООН № 51-02	—"	—"
Оснащение шинами*, Правила ООН № 54-00	—"	—"
Оснащение задними защитными устройствами транспортных средств для перевозки грузов, Правила ООН № 58-02	Декларация о соответствии, Акционерное общество "Галичский автокрановый завод", Российская Федерация	ЕАЭС № RU Д-RU.ГА06.В.02884/20 с 02.08.2020 по 01.08.2024
Травмобезопасность наружных выступов, Правила ООН № 61-00	Одобрение типа, Орган по сертификации продукции машиностроения "АКАДЕМ-СЕРТ" Общества с ограниченной ответственностью "АКАДЕМ-СЕРТ", ВУ/112 117.01, Республика Беларусь	ТС ВУ К-ВУ. 117. 00010. P1 с 05.05.2020 по —
Специальные предупреждающие огни, Правила ООН № 65-00	—"	—"
Оснащение боковыми защитными устройствами транспортных средств для перевозки грузов, Правила ООН № 73-01	Декларация о соответствии, Акционерное общество "Галичский автокрановый завод", Российская Федерация	ЕАЭС № RU Д-RU.ГА06.В.02885/20 с 02.08.2020 по 01.08.2024
Рулевое управление, Правила ООН № 79-01	Одобрение типа, Орган по сертификации продукции машиностроения "АКАДЕМ-СЕРТ" Общества с ограниченной ответственностью "АКАДЕМ-СЕРТ", ВУ/112 117.01, Республика Беларусь	ТС ВУ К-ВУ. 117. 00010. P1 с 05.05.2020 по —
Максимальная мощность, Правила ООН № 85-00	—"	—"
Дневные ходовые огни, Правила ООН № 87-00	—"	—"

Приложение № 2

1	2	3
Оснащение устройствами ограничения максимальной скорости, Правила ООН № 89-00	Одобрение типа, Орган по сертификации продукции машиностроения "АКАДЕМ-СЕРТ" Общества с ограниченной ответственностью "АКАДЕМ-СЕРТ", ВУ/112 117.01, Республика Беларусь	ТС ВУ К-ВУ. 117. 00010. P1 с 05.05.2020 по —
Боковые габаритные фонари, Правила ООН № 91-00	Сертификат соответствия, Орган по сертификации Общества с ограниченной ответственностью "СТАНДАРТМАШТЕСТ", РА.RU.10АД50, Российская Федерация	ЕАЭС RU C-RU.АД50.В.01573/19 с 26.11.2019 по 25.11.2023
	Сообщение, Государственный комитет Российской Федерации по стандартизации и метрологии, Российская Федерация	E22 91-00 98514 Ext.1 от 12.01.2000
	Одобрение типа, Орган по сертификации продукции машиностроения "АКАДЕМ-СЕРТ" Общества с ограниченной ответственностью "АКАДЕМ-СЕРТ", ВУ/112 117.01, Республика Беларусь	ТС ВУ К-ВУ. 117. 00010. P1 с 05.05.2020 по —
Оснащение передними защитными устройствами транспортных средств для перевозки грузов, Правила ООН № 93-00	—"	—"
Светоотражающая маркировка, Правила ООН № 104-00	Сообщение, Ministere des Transports, Великое Герцогство Люксембург	E13*104R00*104R00*0001*00 от 06.09.2006
	Сообщение, RDW, Нидерланды	E4-104R-00 0001 Ext.06 от 26.08.2010
	Сообщение, Kraftfahrt-Bundesamt, Федеративная Республика Германия	E1 00821 Ext.02 от 03.03.2003
Фары ближнего и дальнего света, Правила ООН № 112-01	Одобрение типа, Орган по сертификации продукции машиностроения "АКАДЕМ-СЕРТ" Общества с ограниченной ответственностью "АКАДЕМ-СЕРТ", ВУ/112 117.01, Республика Беларусь	ТС ВУ К-ВУ. 117. 00010. P1 с 05.05.2020 по —

Приложение № 2

1	2	3
Уровень шума от качения шин*, Правила ООН № 117-02, стадия 2	Одобрение типа, Орган по сертификации продукции машиностроения "АКАДЕМ-СЕРТ" Общества с ограниченной ответственностью "АКАДЕМ-СЕРТ", ВУ/112 117.01, Республика Беларусь	ТС ВУ К-ВУ. 117. 00010. P1 с 05.05.2020 по —
Сопротивление качению шин*, Правила ООН № 117-02, стадия 2	—"—	—"—
Органы управления транспортных средств - идентификация, Правила ООН № 121-00	—"—	—"—
Системы отопления, Правила ООН № 122-00	—"—	—"—
Замки и петли дверей, Глобальные технические правила ООН № 1	—"—	—"—
Внутренний шум, пункт 2 приложения № 3 к ТР ТС 018/2011	—"—	—"—
Содержание вредных (загрязняющих) веществ в воздухе обитаемого помещения транспортного средства, пункт 3 приложения № 3 к ТР ТС 018/2011	—"—	—"—
Устойчивость, пункт 4 приложения № 3 к ТР ТС 018/2011	Декларация о соответствии, Акционерное общество "Галицкий автокрановый завод", Российская Федерация	ЕАЭС № RU Д-RU.ГА06.В.02886/20 с 02.08.2020 по 01.08.2024
Передняя обзорность, пункт 5 приложения № 3 к ТР ТС 018/2011	Одобрение типа, Орган по сертификации продукции машиностроения "АКАДЕМ-СЕРТ" Общества с ограниченной ответственностью "АКАДЕМ-СЕРТ", ВУ/112 117.01, Республика Беларусь	ТС ВУ К-ВУ. 117. 00010. P1 с 05.05.2020 по —
Вентиляция, отопление и кондиционирование, пункт 6 приложения № 3 к ТР ТС 018/2011	—"—	—"—

Приложение № 2

1	2	3
Защита от разбрызгивания из-под колес, пункт 9 приложения № 3 к ТР ТС 018/2011	Одобрение типа, Орган по сертификации продукции машиностроения "АКАДЕМ-СЕРТ" Общества с ограниченной ответственностью "АКАДЕМ-СЕРТ", ВУ/112 117.01, Республика Беларусь	ТС ВУ К-ВУ. 117. 00010. P1 с 05.05.2020 по —
Весовые ограничения, действующие в отношении транспортных средств, пункт 14 приложения № 3 к ТР ТС 018/2011	Декларация о соответствии, Акционерное общество "Галичский автокрановый завод", Российская Федерация	ЕАЭС № RU Д-RU.ГА06.В.02887/20 с 02.08.2020 по 01.08.2024
Оснащение устройством вызова экстренных оперативных служб, пункт 16 приложения № 3 к ТР ТС 018/2011	Одобрение типа, Орган по сертификации продукции машиностроения "АКАДЕМ-СЕРТ" Общества с ограниченной ответственностью "АКАДЕМ-СЕРТ", ВУ/112 117.01, Республика Беларусь	ТС ВУ К-ВУ. 117. 00010. P1 с 05.05.2020 по —
Требования к автокранам и транспортным средствам, оснащенным кранами-манипуляторами, пункт 1.4 приложения № 6 к ТР ТС 018/2011	Декларация о соответствии, Акционерное общество "Галичский автокрановый завод", Российская Федерация	ЕАЭС № RU Д-RU.ГА06.В.02888/20 с 02.08.2020 по 01.08.2024
Маркировка и возможность идентификации, приложение № 7 к ТР ТС 018/2011	— " —	ЕАЭС № RU Д-RU.ГА06.В.02881/20 с 02.08.2020 по 01.08.2024

* Допускается установка шин, соответствующих критериям размерности, минимально допустимого индекса нагрузки и минимальной скоростной категории и имеющих иные подтверждающие соответствие документы (при наличии на шинах маркировки по Правилам ООН № 30 или 54, а также по Правилам ООН № 117 при условии представления в орган по сертификации информации об указанной маркировке).

Руководитель органа по сертификации

А.С. Власинский

инициалы, фамилия

СВЕДЕНИЯ О СЕРТИФИКАТЕ ЭП

Сертификат: 01D5ED3D1AC4C9F0000000BC00060002
 Кому выдан: Власинский Алексей Сергеевич
 Действителен: с 27.02.2020 до 27.02.2021

ОПИСАНИЕ МАРКИРОВКИ ТРАНСПОРТНОГО СРЕДСТВА

1. Место расположения и форма единого знака обращения на рынке государств – членов Таможенного союза:
На табличке изготовителя.
Единый знак обращения на рынке государств – членов Таможенного союза наносится в соответствии с Решением Комиссии Таможенного союза от 15 июля 2011 г. №711.
2. Место расположения таблички изготовителя:
В проеме правой двери кабины водителя.
В левой части кабины крановщика.
В проеме правой двери кабины водителя и в левой части кабины крановщика.
3. Место расположения идентификационного номера:
 - 3.1. На табличке изготовителя.
 - 3.2. На раме, спереди, справа.
4. Структура и содержание идентификационного номера (номеров) транспортных средств:

1	2	3	4	5	6	7	8	9	10	11	12	13	14	15	16	17
Z	8	C	7	5	7	2	1	E	?	0	0	0	0	?	?	?

- поз. 1 - 3: Международный идентификационный код изготовителя (WMI):
Z8C - Акционерное общество «Галичский автокрановый завод».
- поз. 4 - 9: Условное обозначение типа транспортного средства:
75721E - KC-75721-2.
- поз. 10: Код года выпуска или модельного года согласно Таблице 1 приложения № 7 к ТР ТС 018/2011.
- поз. 11 - 17: Производственный номер транспортного средства:
0000???.

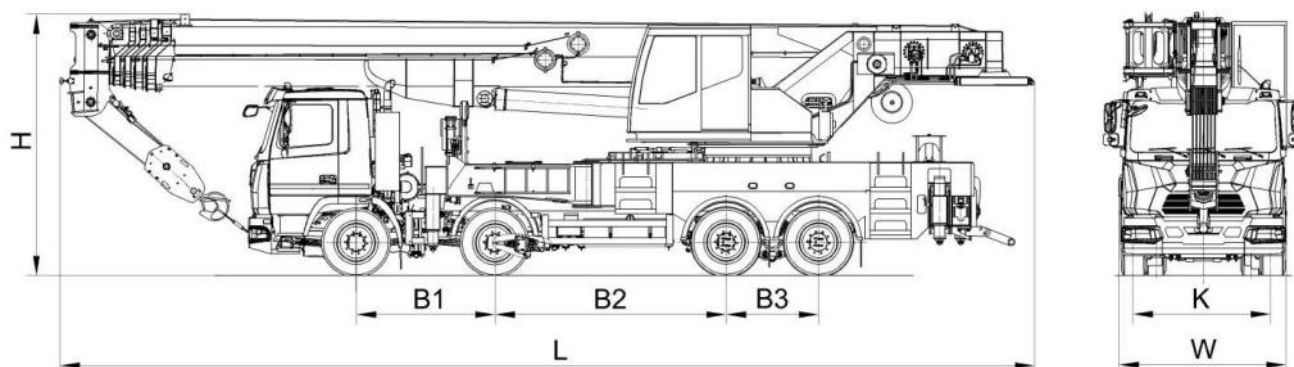
Руководитель органа по сертификации

А.С. Власинский
инициалы, фамилия**СВЕДЕНИЯ О СЕРТИФИКАТЕ ЭП**

Сертификат: 01D5ED3D1AC4C9F0000000BC00060002
 Кому выдан: Власинский Алексей Сергеевич
 Действителен: с 27.02.2020 до 27.02.2021

ОБЩИЙ ВИД ТРАНСПОРТНОГО СРЕДСТВА

Марка ГАЛИЧАНИН, тип КС-75721-2, коммерческое наименование КС-75721-2



Длина, мм (L)	14760
Ширина, мм (W)	2550
Высота, мм (H)	3960..4000
База, мм (B1+B2+B3)	2100+3500+1400
Колея передних / задних колес, мм (K)	2090/1776