

**ВНИМАНИЕ!**

По вопросу приобретения полной версии каталога

обращаться в бюро продажи запасных частей

тел.:(49437) 4-16-29

e-mail: salegakz@yandex.ru, info@gakz.ru



**АО «Галичский автокрановый завод»**



## **КРАН СТРЕЛОВОЙ**

**КС-55729-1В**

**(КАТАЛОГ СОСТАВНЫХ ЧАСТЕЙ, УЗЛОВ И ДЕТАЛЕЙ)**

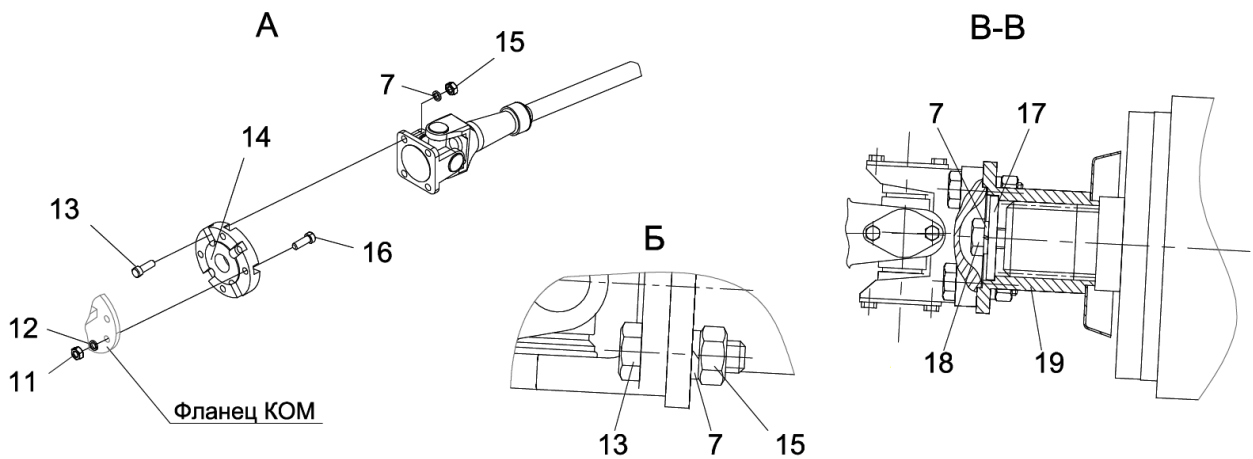
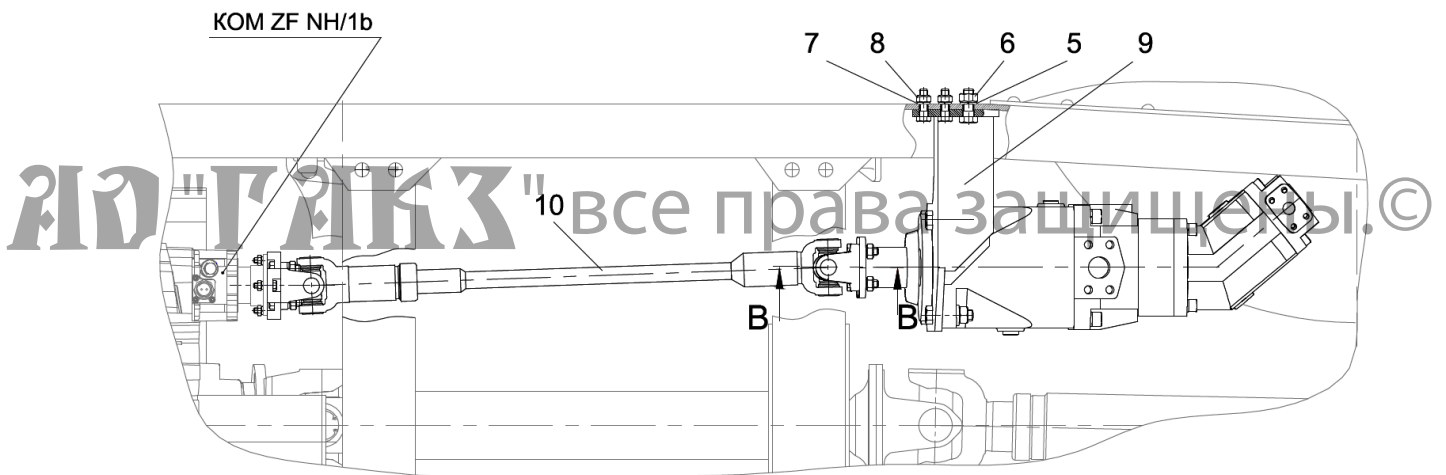
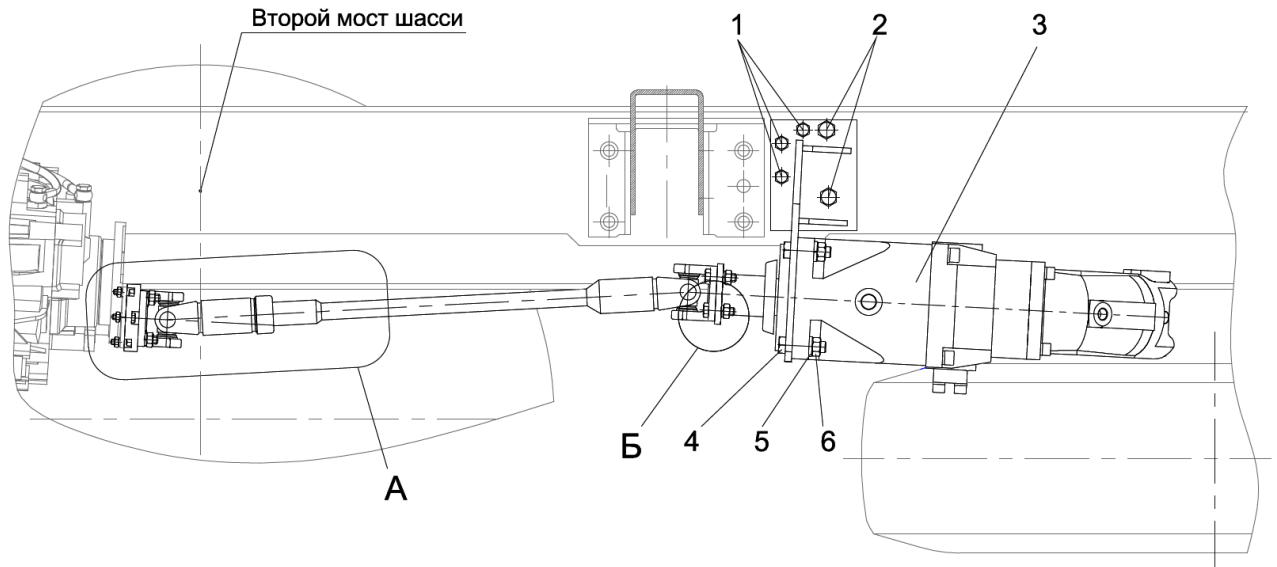
## Оглавление

|  |     |
|--|-----|
| Оглавление .....   | 2   |
| ВВЕДЕНИЕ .....   | 4   |
| Схема электрическая принципиальная .....                               | 5   |
| Перечень элементов электрооборудования .....                           | 9   |
| Схема гидравлическая принципиальная .....                              | 13  |
| Перечень элементов гидрооборудования .....                             | 14  |
| Привод насосов .....   | 17  |
| Опора поворотная .....   | 19  |
| Установка платформы поворотной на нижнюю раму .....                    | 21  |
| Установка лебедки .....  | 22  |
| Установка механизма поворота .....                                     | 24  |
| Установка нижней рамы .....  | 26  |
| Установка выносных опор .....  | 28  |
| Подкладка инвентарная .....  | 30  |
| Чалка .....  | 31  |
| Подпятник в сборе .....  | 31  |
| Гидроцилиндр выдвижения опор КС-55713-2.31.300-2-04 .....              | 32  |
| Гидроцилиндр (гидроопора) вывешивания крана КС-55721.31.200-2-01 ..... | 34  |
| Установка стойки поддержки стрелы .....                                | 36  |
| Облицовка (Лист 1 из 2) .....  | 37  |
| Облицовка (Лист 2 из 2) .....  | 38  |
| Установка системы брызгозащиты (Лист 1 из 2) .....                     | 40  |
| Установка системы брызгозащиты (Лист 2 из 2) .....                     | 42  |
| Кабина крановщика .....  | 44  |
| Зеркало наружное кабины крановщика .....                               | 46  |
| Кожух .....  | 47  |
| Установка отопителя .....  | 49  |
| Установка удлинителя (Лист 1 из 2) .....                               | 51  |
| Установка удлинителя (Лист 2 из 2) .....                               | 53  |
| Установка стрелы телескопической .....                                 | 55  |
| Стрела в сборе (Лист 1 из 5) Основание стрелы .....                    | 57  |
| Стрела в сборе (Лист 2 из 5) Вторая секция .....                       | 60  |
| Стрела в сборе (Лист 3 из 5) Секция третья .....                       | 62  |
| Стрела в сборе (Лист 4 из 5) Секция четвёртая .....                    | 65  |
| Стрела в сборе (Лист 5 из 5) Канаты телескопирования .....             | 68  |
| Гидроцилиндр подъема стрелы КС-55713-1В.63.400-3 .....                 | 70  |
| Гидроцилиндр телескопирования стрелы КС-55729В.63.900-4 .....          | 71  |
| Подвеска крюковая .....  | 73  |
| Ограничитель грузоподъемности ОНК-160 .....                            | 75  |
| Привод управления крановыми операциями .....                           | 77  |
| Электрооборудование .....  | 79  |
| Электрооборудование неповоротной части .....                           | 81  |
| Электрооборудование поворотной части (Лист 1 из 2) .....               | 83  |
| Электрооборудование поворотной части (Лист 2 из 2) .....               | 84  |
| Щиток приборов .....   | 87  |
| Электрооборудование стрелы .....                                       | 89  |
| Ограничитель подъема крюка .....                                       | 92  |
| Электрооборудование удлинителя .....                                   | 94  |
| Токосъёмник .....  | 95  |
| Гидробак .....   | 97  |
| Вентиль запорный .....   | 99  |
| Вентиль запорный .....   | 100 |
| Улавливатель магнитный .....   | 101 |
| Соединение вращающееся .....   | 102 |
| Гидрораспределитель нижний .....                                       | 104 |
| Элементы нижней гидроразводки (Лист 1 из 4) Опоры .....                | 105 |
| Элементы нижней гидроразводки (Лист 2 из 4) Гидрораспределитель .....  | 107 |
| Элементы нижней гидроразводки (Лист 3 из 4) Нижняя рама .....          | 110 |
| Элементы нижней гидроразводки (Лист 4 из 4) Гидробак .....             | 112 |
| Элементы верхней гидроразводки. Стрела .....                           | 113 |
| Элементы верхней гидроразводки (Лист 1 из 7) .....                     | 115 |
| Элементы верхней гидроразводки (Лист 2 из 7) .....                     | 117 |
| Элементы верхней гидроразводки (Лист 3 из 7) .....                     | 119 |

|   |     |
|---|-----|
| Элементы верхней гидроразводки (Лист 4 из 7).....             | 121 |
| Элементы верхней гидроразводки (Лист 5 из 7).....             | 123 |
| Элементы верхней гидроразводки (Лист 6 из 7).....             | 125 |
| Элементы верхней гидроразводки (Лист 7 из 7) Общая .....      | 127 |
| Гидроцилиндр подъема противовеса .....                        | 129 |
| Установка креномера .....                                     | 130 |
| Установка балки защитной и задних опознавательных знаков..... | 131 |

**АО "ГАЗ" все права защищены.©**

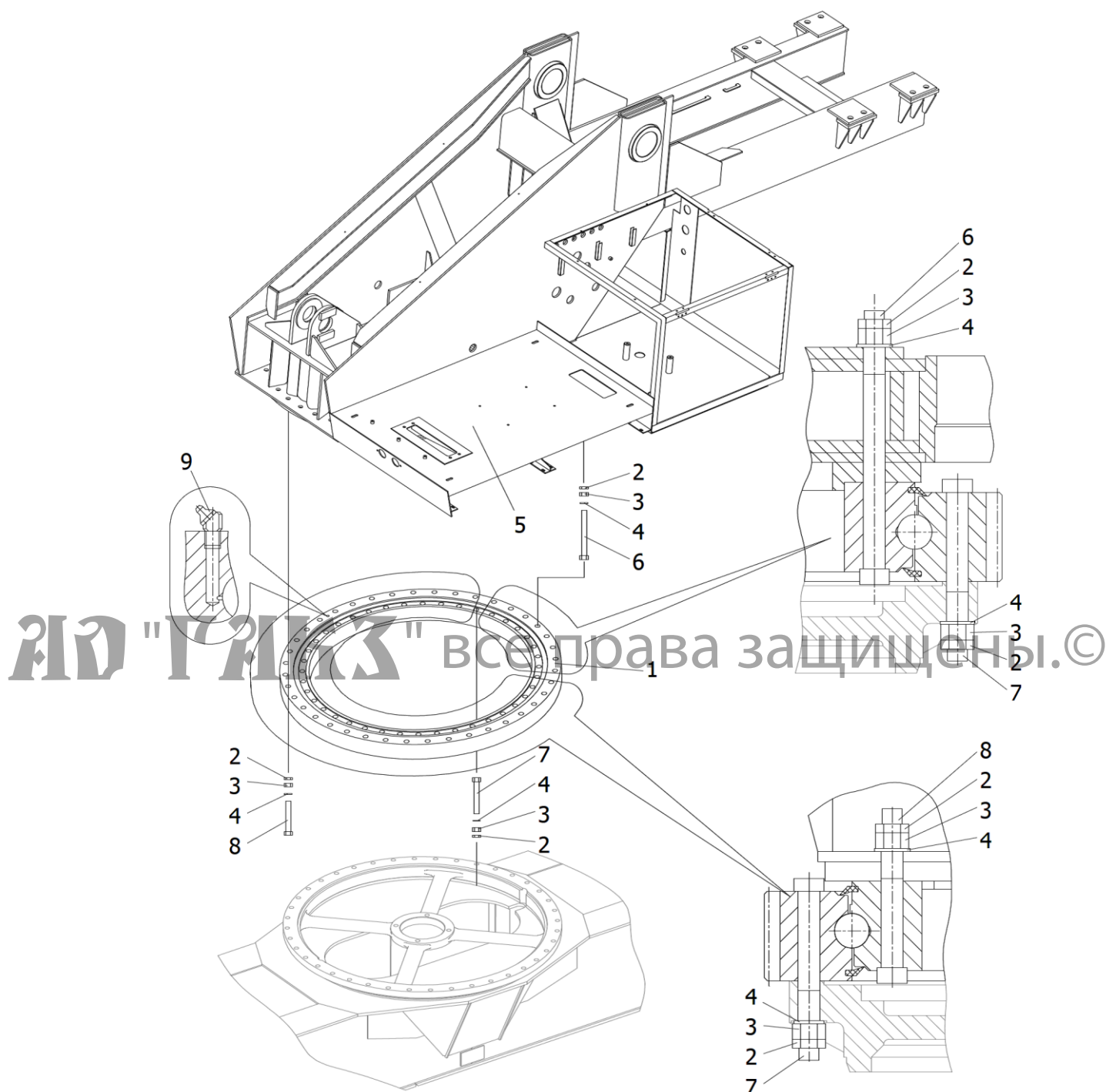
# Привод насосов



| <b>Привод насоса КС-55729-1В.14.000-4</b> |                      |                                    |                  |              |
|---|----------------------|------------------------------------|------------------|--------------|
| <b>№ поз.</b>                             | <b>Обозначение</b>   | <b>Наименование</b>                | <b>Кол., шт.</b> | <b>Прим.</b> |
| 1   |                      | Болт М12-6gx45.46.019 ГОСТ 7798-70 | 3                |              |
| 2   |                      | Болт М16-6gx45.46.019 ГОСТ 7798-70 | 2                |              |
| 3   |                      | Насос НА112/32.4+МН56/32.4         | 1                |              |
| 4   |                      | Болт М16-6gx65.46.019 ГОСТ 7798-70 | 4                |              |
| 5   |                      | Шайба 16. 65Г.019 ГОСТ 6402-70     | 6                |              |
| 6   |                      | Гайка М16-6Н.5.019 ГОСТ 5915-70    | 6                |              |
| 7   |                      | Шайба 12. 65Г.019 ГОСТ 6402-70     | 12               |              |
| 8   |                      | Гайка М12-6Н.5.019 ГОСТ 5915-70    | 3                |              |
| 9   | КС-55729-1В.14.020-4 | Кронштейн                          | 1                |              |
| 10  | КС-55713-1В.14.050-4 | Вал карданный                      | 1                |              |
| 11  |                      | Гайка М8×1 DIN 934                 | 4                |              |
| 12  |                      | Шайба 8.65Г.019 ГОСТ 6402-70       | 4                |              |
| 13  | КС-55713-3.14.004    | Болт                               | 8                |              |
| 14  | КС-65713-1.14.002    | Переходник                         | 1                |              |
| 15  |                      | Гайка М12х1.25-6Н ГОСТ 15521-70    | 8                |              |
| 16  | КС-65713-1.14.003    | Болт                               | 4                |              |
| 17  | КС-4572А.14.001      | Шайба                              | 1                |              |
| 18  |                      | Болт М12-6gx30.46.019 ГОСТ 7798-70 | 1                |              |
| 19  | КС-4572А.14.030      | Фланец                             | 1                |              |

АО "ТАКЗ" все права защищены. ©

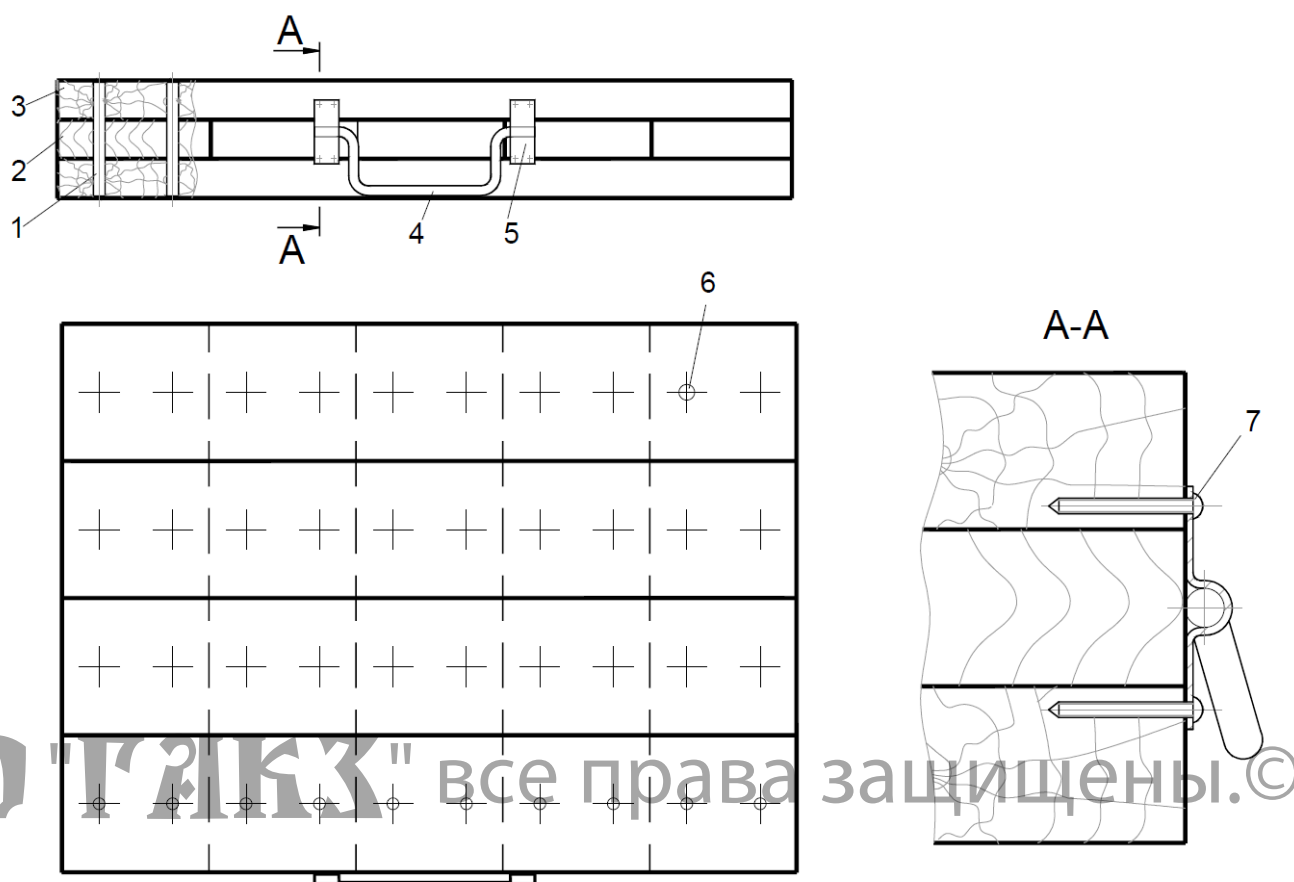
## Установка платформы поворотной на нижнюю раму



Установка платформы поворотной на нижнюю раму

| № поз. | Обозначение          | Наименование                          | Кол., шт. | Прим. |
|--------|----------------------|---------------------------------------|-----------|-------|
| 1      | КС-55713.17.100      | Опора поворотная                      | 1         |       |
| 2      | КС-4572.17.003-01    | Гайка                                 | 80        |       |
| 3      | КС-4572.17.003       | Гайка                                 | 80        |       |
| 4      | КС-55729.17.001      | Шайба                                 | 80        |       |
| 5      | КС-55729-1В.50.000-4 | Платформа поворотная                  | 1         |       |
| 6      |                      | Болт М20-6g×260.10.9.40Х ГОСТ 7798-70 | 8         |       |
| 7      |                      | Болт М20-6g×170.10.9.40Х ГОСТ 7798-70 | 40        |       |
| 8      |                      | Болт М20-6gx160.10.9.40Х ГОСТ 7798-70 | 32        |       |
| 9      |                      | Масленка 2.2.45.УХЛ I ГОСТ 19853-74   | 4         |       |

## Подкладка инвентарная



АО "ГАЗК" все права защищены. ©

| <b>Подкладка инвентарная КС-55713-1.00.200</b> |                   |                               |           |                               |
|--|-------------------|-------------------------------|-----------|-------------------------------|
| № поз.   | Обозначение       | Наименование                  | Кол., шт. | Прим.                         |
| 1  | КС-55713-1.00.206 | Шип                           | 40        | Береза сорт 2<br>ГОСТ 2695-83 |
| 2  | КС-55713-1.00.201 | Брус                          | 5         | Береза сорт 2<br>ГОСТ 2695-83 |
| 3  | КС-55713-1.00.202 | Брус                          | 8         | Береза сорт 2<br>ГОСТ 2695-83 |
| 4  | КС-55713-1.00.203 | Ручка                         | 1         |                               |
| 5  | КС-55713-1.00.204 | Проушина                      | 2         |                               |
| 6  |                   | Гвоздь П2×50 ГОСТ 4028-63     | 40        |                               |
| 7  |                   | Шуруп 1-3×30.019 ГОСТ 1144-80 | 8         |                               |