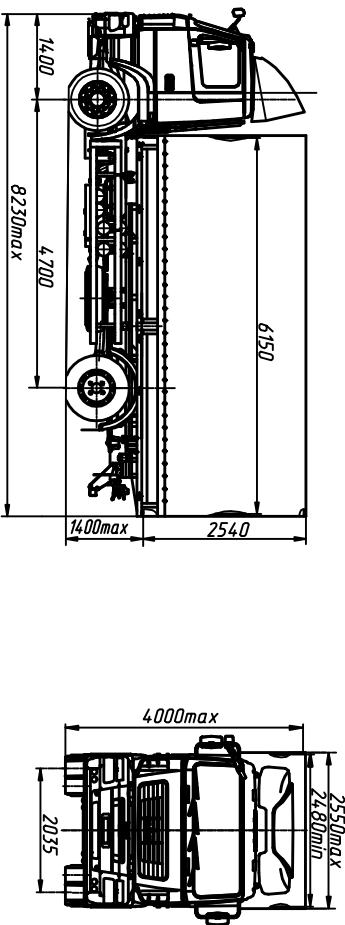


ЕВРО-V
МАЗ-5340СЗ-520-000
Автомобиль бортовой 4x2



ТЕХНИЧЕСКИЕ ХАРАКТЕРИСТИКИ

| | |
|---|----------------------|
| Технически допустимая масса автопоезда, кг..... | 36000 |
| Технически допустимая общая масса автомобиля, кг..... | 19000 |
| Распределение технически допустимой общей массы автомобиля: на переднюю ось, кг..... | 7500 |
| на задний мост, кг..... | 11500 |
| Полная масса автомобиля в снаряженном состоянии, кг.... | 8620 |
| Технически допустимая грузоподъемность, кг..... | 10230 |
| Объем платформы, м куб. | 38,74 |
| Площадь платформы, м кв. | 15,25 |
| Двигатель..... | ЯМЗ-53623 |
| Мощность двигателя, кВт (л.с.)..... | 202 (275) |
| Максимальный крутящий момент, Н.м (кгс.м)..... | 1177 (120) |
| Коробка передач..... | 9S1357A/ZF 9S1310 T0 |
| Число передач КПШ..... | 9 |
| Передачное число моста..... | 4,2 |
| Размер шин..... | 315/80R22.5 |
| Максимальная скорость, км/ч..... | 85* |
| Тип кабины..... | Малая 6501 |

* - обеспечивается работой устройства ограничения скорости электронной системы управления двигателем.

| | | Комплектация автомобиль МАЗ-5340СЗ | | | |
|------------------------------|------------------------------|---|----------------|----------------|----------------|
| Наименование признака | Значение признака | 520-000 | 520-700 | 570-000 | 570-700 |
| Коробка передач | ZF 9S1310T0 9S1357A | X | X | X | X |
| Исполнение ТС | (на родном заводе) тройке | X | X | X | X |

Комплектация шасси МАЗ-5340СЗ

5340СЗ-0000520-
топливный бак 500 л. (300 л. - по заказу),
тормозная система с АБС, с ПБС, колеса
дисковые, задняя подвеска - малолитровая со
стабилизатором, НЖП, переднее защитное
устройство, круиз-контроль (по заказу),
независимый воздушный отопитель кабины (по
заказу), ограничение максимальной скорости
(85 км/ч), кондиционер (по заказу),
противотуманные фары (по заказу), указатель
скорости - тахограф цифровой (спидометр -
по заказу), одно сильное место (по заказу),
платформа тентовая с задним полгом.

Примечание: На комплектации в тройке исполнения
подогреватель двигателя и независимый воздушный
отопитель не устанавливаются.