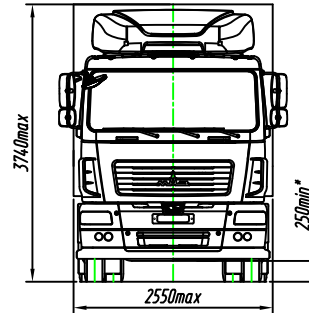
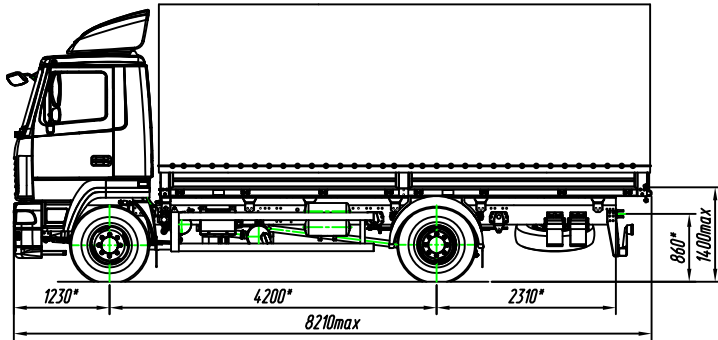




# МАЗ-4381N2-522-000

## Автомобиль грузовой

Евро-5



\* Размеры с технически допустимой максимальной массой автомобиля.

Комплектация автомобиля	522-000	522-030
Снаряженная масса автомобиля, кг	6350	
Распределение массы, кг:		
- на первую ось	3650	
- на вторую ось	2700	
Технически допустимая максимальная масса автомобиля, кг	12000	
Распределение массы, кг:		
- на первую ось	4300	
- на вторую ось	7700	
Технически допустимая грузоподъемность, кг	5650	
Колесная формула	4x2	
Максимальная скорость, км/ч	85 (с электронным ограничением скорости)	
Колесная база, мм	4200	
Колея передних (задних) колес, мм	2017 (1544 / 2164)	
Двигатель	ММЗ Д-245.35Е5 (с системой SCR)	
Мощность двигателя, кВт (л.с.)	125 (170) при 2200 об/мин	
Максимальный крутящий момент, Нм	670 при 1200-1700 об/мин	
Независимый жидкостный подогреватель	14ТС-10-М5, ООО "Агверс" (РФ) / Hydronic MD10W, ф. "Eberspaecher"	
Коробка передач	Shaanxi Fast Gear 6J70T, механическая	СAA3-4334M3, механическая
Количество передач вперед/назад	6/1	5/1
Подвеска передняя	Рессорная малоллистовая, со стабилизатором поперечной устойчивости или рессорная многолистовая, со стабилизатором поперечной устойчивости	
Подвеска задняя	Рессорная многолистовая, со стабилизатором поперечной устойчивости	
Передняя ось	Производства ОАО "МАЗ"	
Задний мост	Производства ОАО "МАЗ". С блокировкой дифференциала.	
Передаточное отношение моста	4,62	
Шины	9,00R20	
Контрольный расход топлива, л/100 км, не более:		
- при скорости 60 км/ч	15,0	15,0
- при скорости 80 км/ч	21,4	21,1
Топливный бак, л	200	
Бак под AdBlue, л	15	
Тормозная система	Двухконтурная, пневматическая, с раздельным приводом передних и задних колес. С дисковыми тормозными механизмами. С АБС.	
Кабина	Малая, трехместная, с откидным спальным местом	
Платформа	Бортовая с тентом и задним поломом	
Внутренние размеры платформы (длина/ширина/высота), мм	6220/2480/2305	
Объем платформы, м <sup>3</sup>	35,5	
Дополнительное оборудование	Брызгозащита колес, кондиционер, круиз-контроль, магнитола, обтекатель, система мониторинга, центральный замок, электрические стеклоподъемники, электропривод зеркала	