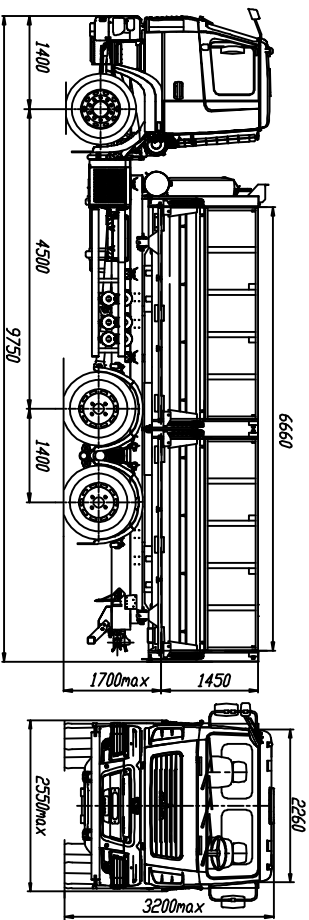


Евро-5
МАЗ – 6501ЕВ – 521 – 031
Автомобиль – самосвал 6x4



ТЕХНИЧЕСКАЯ ХАРАКТЕРИСТИКА

Технически голышная общая масса автомобиля, кг.....	33500
Технически голышная общая масса автомобиля, кг.....	63500
Распределение технической голышной общей массы автомобиля, кг:	
на переднюю ось.....	7500
на ведущую тележку мостов.....	26000
Технически голышная грузоподъемность, кг.....	19000
Полная масса автомобиля в снаряженном состоянии, кг.....	14500
Объем кузова, м ³	22
Максимальная скорость, км/ч.....	85*
Двигатель.....	OM 4571A.V/4
Мощность двигателя, кВт (л.с.).....	315 (428)
Максимальный крутящий момент, Нм (кг см).....	2100 (215)
Коробка передач.....	ZF 16S2520T0
Число передач.....	16
Предапточное число ведущих мостов.....	5,08
Размер шин.....	315/80R22,5
Топливный бак, л.....	500
Тип кабины.....	Малая

* с сервоуправлением скоростью

подрессоренная

Комплектации автомобиля МАЗ-6501ЕВ

6501ЕВ-0000521-031 КП ZF16S2520T0, число передач 16, платформа с боковой разгрузкой с верхней навеской бортов, устройство безаварной сцепки для прицепа, электропневмоцилиндры выходы на прицеп, выхлоп вниз слева, без обогрева платформы, подогреватель двигателя, кондиционер (по заказу), АБС, ПВС, стальное место (по заказу), независимый воздушный отопитель (по заказу), инстурментальный ящик в кабине, предапточное число моста 5,08, объем платформы 22 куб.м.

6501ЕВ-0000522-031 КП ZF16S2520T0, число передач 16, платформа с боковой разгрузкой с раскладными бортами, устройство безаварной сцепки для прицепа, электропневмоцилиндры выходы на прицеп, выхлоп вниз слева, без обогрева платформы, подогреватель двигателя, кондиционер (по заказу), АБС, ПВС, стальное место (по заказу), независимый воздушный отопитель (по заказу), инстурментальный ящик в кабине, предапточное число моста 5,08, объем платформы 22 куб.м.