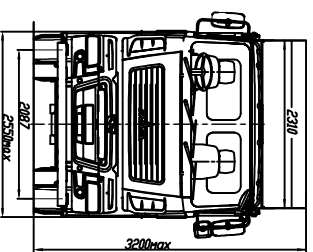
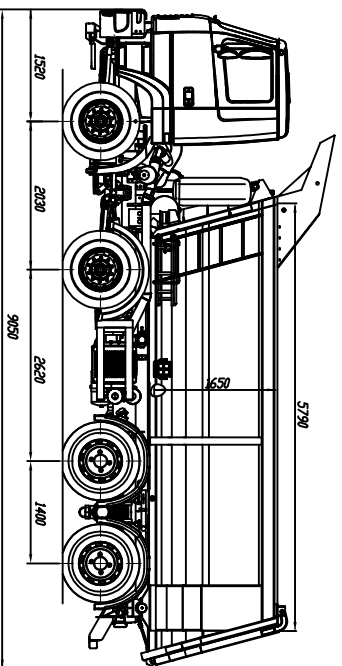


ЕВРО-5
МАЗ – 6516Е8 – 520 – 000
Автомобиль – самосвал 8х4



ТЕХНИЧЕСКАЯ ХАРАКТЕРИСТИКА

Технически голицимая общая масса автомобиля, кг 44800

Распределение технически голицимой общей массы автомобиля, кг:

на передние оси 9000+9000

на заднюю тележку мостов 26800

Технически голицимая грузоподъемность, кг 29900

Полная масса автомобиля в снаряженном состоянии, кг 14900

Объем кузова, м куб. 21

Максимальная скорость, км/ч 85*

Двигатель **ОМ 457ЛА V/4**

Мощность фюзеляжа, кВт (л.с.) 315 (428)

Максимальный крутящий момент, Нм (кгсм) 2100 (214)

Коробка передач **ZF 16S2525T0**

Число передач 16

Прямочное число ведущих мостов 5,08

Размер шин

передние **385/65R22.5**

задние **315/80R22.5**

Топливный бак, л 300

Тип кабины **короткая**

* С ограничителем скорости **подроскоренная**

Комплектации автомобиля МАЗ-6516Е8

6516Е8-0000520-000 – выхлоп Вверх с подогревом кузова, АБС, ПНС, подогреватель фюзеляжа, колеса гуськовые, кузов с задним бортом с задней разгрузкой, стальное место и инструментальный ящик в кабине (по заказу), кондиционер и независимый отопитель кабины (по заказу)