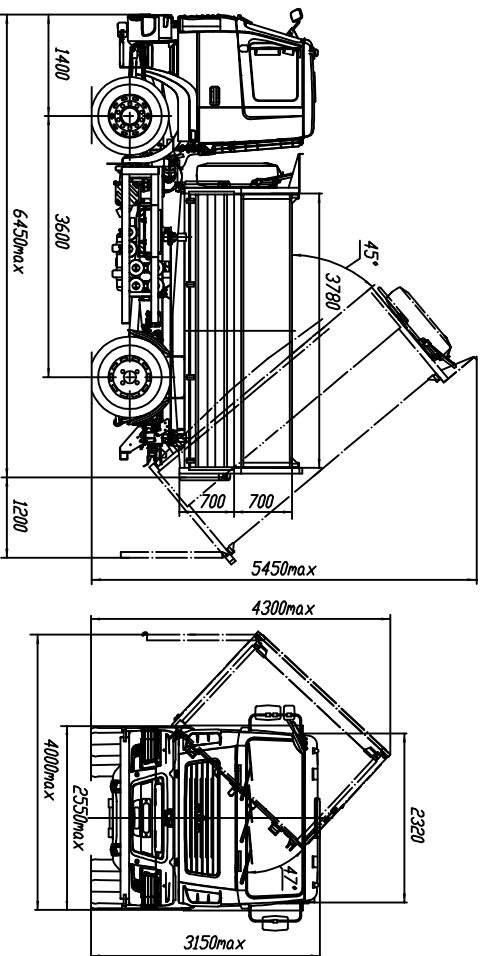


9999-5
МАЗ-5550N5-4520-021
Автомобиль-самосвал 4x2



ТЕХНИЧЕСКАЯ ХАРАКТЕРИСТИКА

Технически голюшимава обща маса автомобил, кг.....	19000
Распределение технически голюшимава обща маса автомобил, кг:	
на переднюю ось.....	7500
на заднюю ось.....	11500
Технически голюшимава арзоподъемность, кг.....	9900
Полная масса автомобил в снаряженном состоянии, кг.....	9100
Объем кузова, м куб.....	12,5
Максимальная скорость, км/ч.....	85*
Двигатель.....	ММЗ Д-262.3Е5
Мощность двигателя, кВт (л.с.).....	198,5 (270)
Максимальный крутящий момент, Нм (кг см).....	1100 (112)
Коробка передач.....	ZF 9S1310T0
Число передач.....	9
Предаточное число ведущих мостов.....	5,33
Размер шин.....	315/80R22,5
Толщина бач. л.....	300
Тип кабины.....	малая прогрессоренная

* с ограничителем скорости

Комплектаци автомобил МАЗ-5550N5

5550N5-0004520-021 КТ ZF 9S1310T0, число передач 9, платформа с трехсторонней разгрузкой, без обогрева платформы, подогреватель двигателя, безворонная стенка для прицепа, электропневмоцилиндры для прицепа, выхлоп вниз слева, АВС, ПВС, стальное место (по заказу), инструментальный ящик в кабине, кондиционер (по заказу), независимый воздушный отопитель (по заказу), циклон очистки воздуха (по заказу), передаточное число моста 5,33, объем платформы 12,5 куб.м.

5550N5-0004580-021 КТ 9S1357D, число передач 9, платформа с трехсторонней разгрузкой, без обогрева платформы, подогреватель двигателя, безворонная стенка для прицепа, электропневмоцилиндры для прицепа, выхлоп вниз слева, АВС, ПВС, стальное место (по заказу), инструментальный ящик в кабине, кондиционер (по заказу), независимый воздушный отопитель (по заказу), циклон очистки воздуха (по заказу), передаточное число моста 5,33, объем платформы 12,5 куб.м.

Примечание: технические исполнения -700 выполняются в комплектациях без подогревателя двигателя