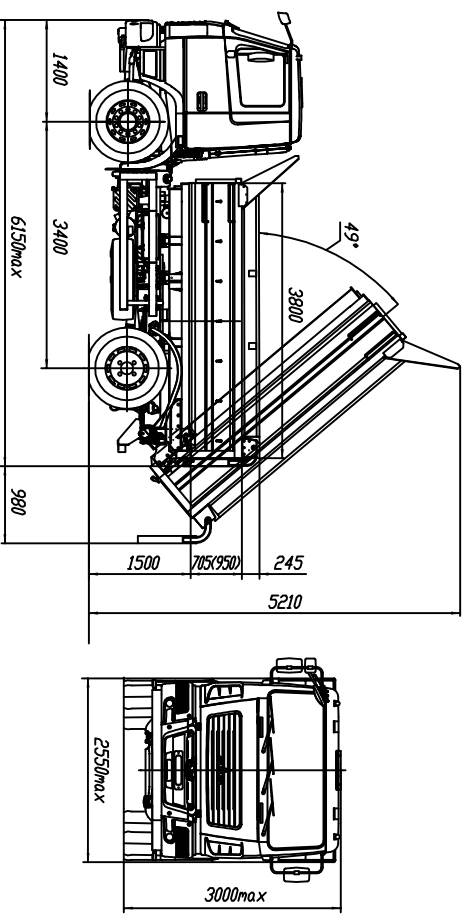


МаЗ-5550СЗ-520-000
 Автомобиль-самосвал 4x2



ТЕХНИЧЕСКАЯ ХАРАКТЕРИСТИКА

Технически допустимая полная масса автомобиля, кг.....	20500
Распределение технически допустимой полной массы автомобиля, кг:	
на переднюю ось.....	7500
на заднюю ось.....	13000
Технически допустимая грузоподъемность, кг.....	12000
Полная масса автомобиля в снаряженном состоянии, кг.....	8500
Объем кузова, м ³	6,2 (8,4**)
Максимальная скорость, км/ч.....	85*
Двигатель.....	ЯМЗ-53623
Мощность двигателя, кВт (л.с.).....	202 (275)
Максимальный крутящий момент, Нм (кг см).....	1177 (120)
Коробка передач.....	ZF 9S1310T0
Число передач.....	9
Предельное число ведущих осей.....	5,08
Размер шин.....	315/80R22,5
Толщина б/к, л.....	300
Тип кабины.....	Малая прогрессоренная

* с ограничителем скорости
 ** значения в скобках даны для комплектации 5550СЗ-0000521-000, 5550СЗ-0000581-000

Комплектации автомобиля МАЗ-5550СЗ:

5550СЗ-0000520-000 ZF 9S1310T0, число передач 9, платформа с задней разгрузкой 6.2куб.м, выхлоп слева, без обогрева платформы, подогреватель двигателя, ABS, ПБС, стальное место (по заказу), инструментальный ящик в кабине, кондиционер (по заказу), неависимый воздушный отопитель (по заказу), циклон очистки воздуха (по заказу), нагнетательные борты (по заказу) (8,4 м³).

5550СЗ-0000521-000 ZF 9S1310T0, число передач 9, платформа с задней разгрузкой 8.4куб.м, выхлоп слева, без обогрева платформы, подогреватель двигателя, ABS, ПБС, стальное место (по заказу), инструментальный ящик в кабине, кондиционер (по заказу), неависимый воздушный отопитель (по заказу), циклон очистки воздуха (по заказу); (10,6 м³), нагнетательные борты (по заказу) (10,6 м³).

5550СЗ-0000580-000 9S135T4, число передач 9, платформа с задней разгрузкой 6.2куб.м, выхлоп слева, без обогрева платформы, подогреватель двигателя, ABS, ПБС, стальное место (по заказу), инструментальный ящик в кабине, кондиционер (по заказу), неависимый воздушный отопитель (по заказу), циклон очистки воздуха (по заказу), нагнетательные борты (по заказу) (8,4 м³).

5550СЗ-0000581-000 9S135T4, число передач 9, платформа с задней разгрузкой 8.4куб.м, выхлоп слева, без обогрева платформы, подогреватель двигателя, ABS, ПБС, стальное место (по заказу), инструментальный ящик в кабине, кондиционер (по заказу), неависимый воздушный отопитель (по заказу), циклон очистки воздуха (по заказу); (10,6 м³), нагнетательные борты (по заказу) (10,6 м³).

Примечание: пропущенные обозначения -700 выполняются в комплектациях без подогревателя двигателя